

Sonorous Esstische, Salontische, Spiegel, Regale und Bürotische mit Möbel

gültig ab 01.02.2025



Esstische

- Seite 7 Optionen Tischplatten
- Seite 10 Optionen Tischfüsse
- Seite 14 Tisch mit Auszug

Salontische

- Seite 15 Salontische
- Seite 16 Salontische im Set und Einzelstücke
- Seite 26 Salontische geschlossen mit Schublade

Nachttische

- Seite 27 Nachttische

Spiegel

- Seite 28 Spiegel

Office

- Seite 31 Stehpult mit Lift
- Seite 32 Linie Work - Tisch mit Korpus
- Seite 33 Kombination mit Sideboard
- Seite 34 Tisch in diversen Grössen und Korpus
- Seite 35 Meeting Tisch

PG1 - Glanzglas:

	-BLK Schwarz		-GRP Graphite		-CON Beton dunkel		-OLV Olive
	-WHT Weiss		-JHT Juwel Weiss		-OYS Austern Weiss		-GRC Hellgrau
	-ABR Bronze Antik		-BGE Beige		-SBA Sand		-GRA Grau
	-CPR Kupfer		-DCL Desert Clay		-DBR Dunkel- braun		-VMS Moosgrün
	-BRD Bordeaux		-BRW Braun		-BLU Blau		

PG2 - Ätztglas (Matt):

	-BLKC Schwarz		-GRPC Graphite		-CONC Beton dunkel		-OLVC Olive
	-WHTC Weiss		-JHTC Juwel Weiss		-OYSC Austern Weiss		-GRCC Hellgrau
	-ABRC Bronze Antik		-BGEC Beige		-SBAC Sand		-GRAC Grau
	-CPRC Kupfer		-DCLC Desert Clay		-DBRC Dunkel- braun		-VMSC Moosgrün
	-BRDC Bordeaux		-BRWC Braun		-BLUC Blau		

PG2 - Keramik: *(nur an der Front möglich)*

Matt, 3 mm



-ANT
Anthrazite
Met.



-PLS
Palissandro



-TPE
Taupe

Glanz, 5 mm



-POL
Port Laurent

PG3 - Keramik:

Matt, 5 mm



-PIGRB
Pietra Grey
(Textur)



-BSES
Stone



-SGT
Gold
Travertine



-NMTC
Tundra



-CFL
Flame Light



-CFD
Flame Dark



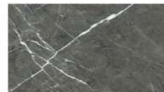
-MRQ
Marquinia



-CRBN
Carbon
Ground



-ARDN
Ardoise Noir



-CHMB
Charming
Amber



-OUTB
Outback
Ground

Glanz, 5 mm



-CTS
Class.
Statuario



-CGOLD
Calacatta
Gold



-POLS
Port Laurent



-ELS
Smoky Black



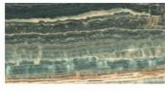
-NMTS
Tundra



-BCAP
Brèche
Capraia



-RDRC
Reve de
Rex Coco



-ELM
Mint



-ELA
Almond



-ELC
Cloudy
White

PG4 - Keramik:

Matt, 5 mm



-DCR
Diamond
Cream



-NGR
Nero Greco



-VAM
Verde Alpi



-PCNF
Cardoso
Nero



-PPTF
Piasentina
Taupe

Glanz, 5 mm



-RDRP
Perla



-TDN
Thunder-
night



-MRQS
Marquinia

Metallfarben für Salontische und Metallfüsse:

-BLKT kommt immer wenn keine andere Farbe angegeben wird!

	-GRP Graphite		-GRC Hellgrau		-SGR Sturmgrau		-GLD Gold
	-SBA Sand		-SLV Silber		-DBR Dunkelbraun		-BRZ Bronze
	-SBG Soft Beige		-GRA Grau		-BRD Bordeaux		-ABR Bronze Antik
	-CON Beton dunkel						

Metallfarben mit Struktur für Ess- und Bürotische, Spiegel und Metallfüsse:

	-WHTT Weiss		-BLKT Schwarz		-TLRT Rost		-CTCT C. Terracotta
	-OYST Austern Weiss		-QGTT Quarz		-GDST Stein		-EMPT Emperador
	-BGRT Geige Grau		-AGRT Antracite Grau		-OLVT Olive		-ABRT Bronze Antik
	-VMST Muschel Grün		-DBGT Dunkelgrau				

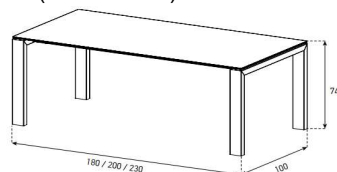
Beispiel Codierung:

TB-F-LR2010BG-EMP-TRBLK

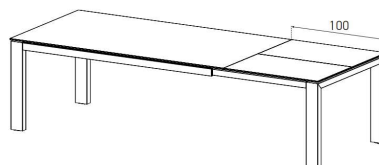


1. Ausführung Tische:

-F (Fixe Grösse)



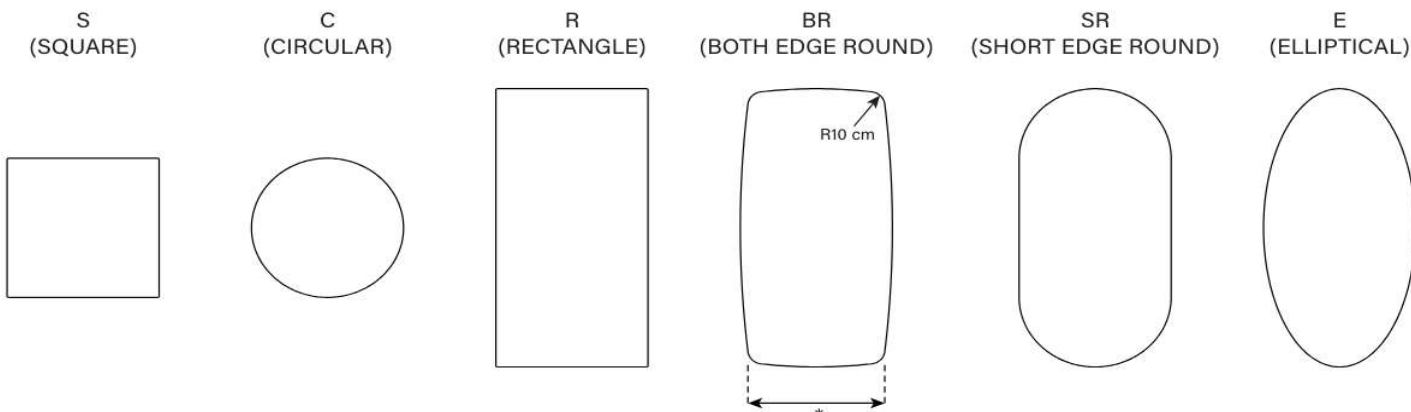
-BT (Butterfly)



2. Form Deckplatte:

-S (Quadrat) / **-C** (Rund) / **-R** (Rechteck) / **-BR** (Ecken Rund) / **-SR** (Halbrund) / **-E** (Ellipse)

(Nur Tische mit Deckplatte R können mit Auszug bestellt werden)



3. Tischgrösse:

C08 (Ø 80 cm) / **C10** (Ø 100 cm) / **C12** (Ø 120 cm) / **C15** (Ø 150 cm)

1010 (100x100 cm) / **1610** (160x100 cm) / **1810** (180x100 cm) / **2010** (200x100 cm) **2310** (230x100 cm)

Glasplatten = Deckplatte 4 mm Glas auf 8 mm Glas

Keramik 1 = Deckplatte Keramik 3 mm auf 8 mm Glas / Keramik 2 = Deckplatte Keramik 5 mm auf 6 mm Glas

Tischplatten können auf Wunschmass bestellt werden zB. **2109** für 210 x 90 cm (Preis auf Anfrage)

4. Art der Tischkante

-F (Flach - Standard) , **-BG** (Kante in Gehrung)

5. Farbe Deckplatte

Farben Seite 3 (Glas), Seite 4 (Keramik)

6. Farbe Fuss

Metallfarben Seite 5

7. Tischfuss

-CN1 (Cone 1) und **-CN2** (Cone 2), **-JT** (Jetty), **-RN** (Ronda)

-PT (Portal), **-GT** (Gate) / **-VT** (Vertex), **-BM** (Boomerang)

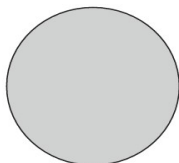
-GD (Gondola), **-MS** (Mess), **-CR** (Crescend)

-PS (Pose) / **-WN** (Wings)

-PTAL (Portal Aluminium), **-PIAL** (Pillar Aluminium) / **-ST** (Stripe Aluminium)



(s)



(c)

Tischplatte C oder S

Ø = 80 cm

uVP

PG1 Glanzglas	648.-
PG2 Ätzglas / Keramik	748.-
PG3 Keramik	898.-
PG4 Keramik	1'098.-

Ø = 100 cm

uVP

PG1 Glanzglas	768.-
PG2 Ätzglas / Keramik	798.-
PG3 Keramik	1'248.-
PG4 Keramik	1'448.-

Ø = 120 cm

uVP

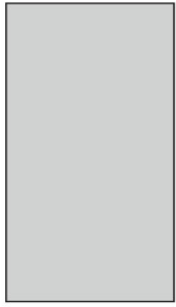
PG1 Glanzglas	948.-
PG2 Ätzglas / kein Keramik	998.-
PG3 Keramik	1'198.-
PG4 Keramik	1'398.-

Ø = 150 cm

uVP

PG1 Glanzglas	1'198.-
PG2 Ätzglas / kein Keramik	1'398.-
PG3 Keramik	(nicht erhältlich) XX
PG4 Keramik	1'998.-

Farbauswahl Deckplatte Seite 3 - 4



(R)

Tischplatte R

BxT = 160x100 cm

uVP

PG1 Glanzglas	1'098.-
PG2 Ätzglas / Keramik	1'398.-
PG3 Keramik	1'898.-
PG4 Keramik	2'898.-

BxT = 180x100 cm

uVP

PG1 Glanzglas	1'248.-
PG2 Ätzglas / Keramik	1'498.-
PG3 Keramik	1'998.-
PG4 Keramik	2'998.-

BxT = 200x100 cm

uVP

PG1 Glanzglas	1'498.-
PG2 Ätzglas / Keramik	1'768.-
PG3 Keramik	2'198.-
PG4 Keramik	3'198.-

BxT = 220x100 cm

uVP

PG1 Glanzglas	1'598.-
PG2 Ätzglas / Keramik	1'798.-
PG3 Keramik	2'298.-
PG4 Keramik	3'298.-

BxT = 230x100 cm

uVP

PG1 Glanzglas	1'648.-
PG2 Ätzglas / Keramik	1'848.-
PG3 Keramik	2'348.-
PG4 Keramik	3'348.-

BxT = 240x100 cm

uVP

PG1 Glanzglas	1'698.-
PG2 Ätzglas / Keramik	1'898.-
PG3 Keramik	2'398.-
PG4 Keramik	3'398.-

BxT = 260x100 cm

uVP

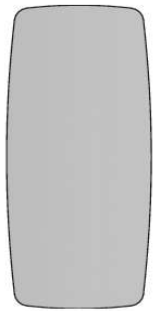
PG1 Glanzglas	1'798.-
PG2 Ätzglas / Keramik	1'998.-
PG3 Keramik	2'448.-
PG4 Keramik	3'498.-

BxT = 280x100 cm

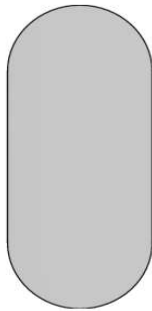
uVP

PG1 Glanzglas	1'898.-
PG2 Ätzglas / Keramik	2'048.-
PG3 Keramik	2'498.-
PG4 Keramik	3'598.-

Farbauswahl Deckplatte Seite 3 - 4



(BR)



(SR)



(E)

Tischplatte BR, SR oder E

BxT = 160x100 cm

uVP

PG1 Glanzglas	1'198.-
PG2 Ätzglas / Keramik	1'498.-
PG3 Keramik	1'998.-
PG4 Keramik	2'998.-

BxT = 180x100 cm

uVP

PG1 Glanzglas	1'348.-
PG2 Ätzglas / Keramik	1'598.-
PG3 Keramik	2'098.-
PG4 Keramik	3'098.-

BxT = 200x100 cm

uVP

PG1 Glanzglas	1'598.-
PG2 Ätzglas / Keramik	1'798.-
PG3 Keramik	2'298.-
PG4 Keramik	3'298.-

BxT = 220x100 cm

uVP

PG1 Glanzglas	1'698.-
PG2 Ätzglas / Keramik	1'898.-
PG3 Keramik	2'398.-
PG4 Keramik	3'398.-

BxT = 230x100 cm

uVP

PG1 Glanzglas	1'748.-
PG2 Ätzglas / Keramik	1'948.-
PG3 Keramik	2'448.-
PG4 Keramik	3'448.-

BxT = 240x100 cm

uVP

PG1 Glanzglas	1'798.-
PG2 Ätzglas / Keramik	1'898.-
PG3 Keramik	2'498.-
PG4 Keramik	3'498.-

BxT = 260x100 cm

uVP

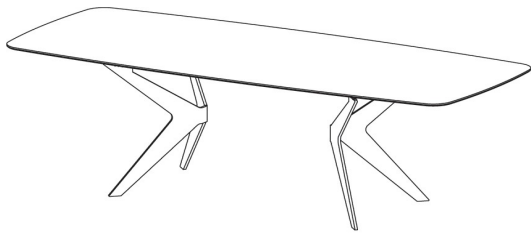
PG1 Glanzglas	1'898.-
PG2 Ätzglas / Keramik	2'098.-
PG3 Keramik	2'548.-
PG4 Keramik	3'598.-

BxT = 280x100 cm

uVP

PG1 Glanzglas	1'998.-
PG2 Ätzglas / Keramik	2'148.-
PG3 Keramik	2'598.-
PG4 Keramik	3'698.-

Farbauswahl Deckplatte Seite 3 - 4



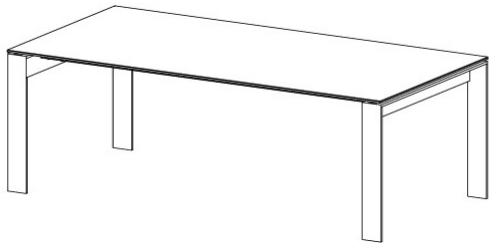
BM (Boomerang)

H = 72 - 75 cm

uVP

BM	898.-
----	-------

Passend zu Tischplatte R, BR, SR, E, S und C



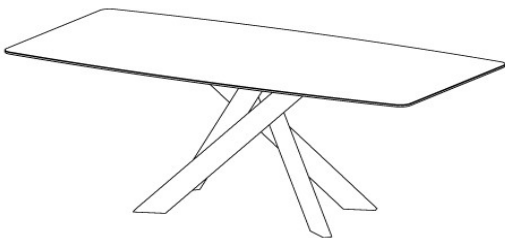
GT (Gate)

H = 72 - 75 cm

uVP

GT	1'298.-
----	---------

Passend zu Tischplatte R und S



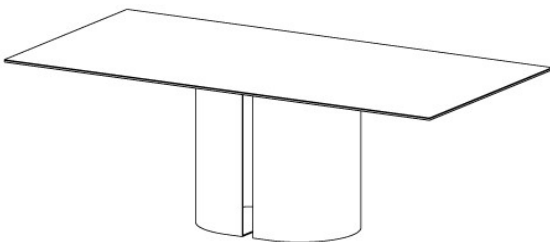
MS (Mess) max Länge 200 cm

H = 72 - 75 cm

uVP

MS	998.-
----	-------

Passend zu Tischplatte R, BR, SR und E



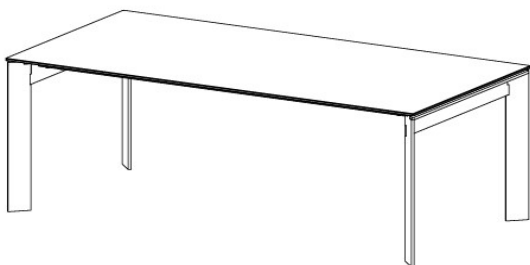
CR (Crescend) max Länge 200 cm

H = 72 - 75 cm

uVP

CR	1'298.-
----	---------

Passend zu Tischplatte R, BR, SR und E



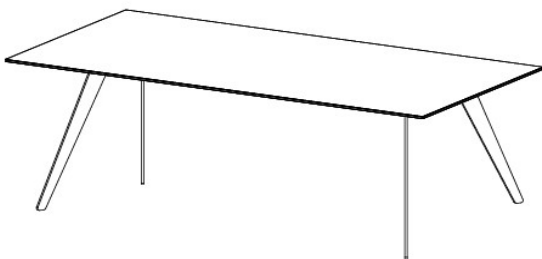
VT (Vertex)

H = 72 - 75 cm

uVP

VT	1'168.-
----	---------

Passend zu Tischplatte R und S



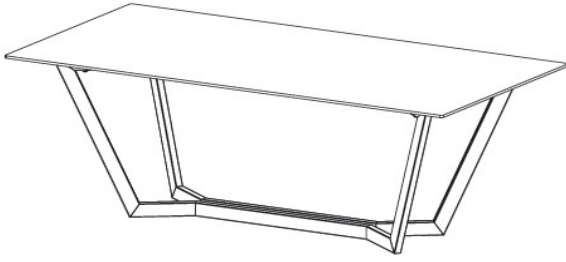
PS (Pose)

H = 72 - 75 cm

uVP

PS	848.-
----	-------

Passend zu Tischplatte R, BR, SR und E



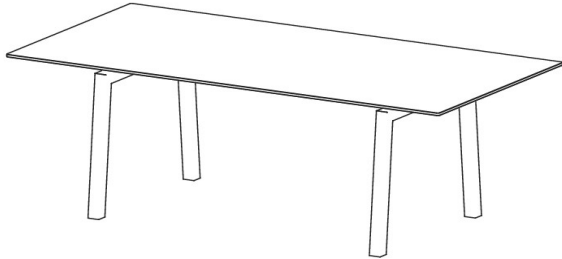
GD (Gondola) min. Länge 200 cm

H = 72 - 75 cm

uVP

GD	798.-
----	-------

Passend zu Tischplatte R, BR, SR und E



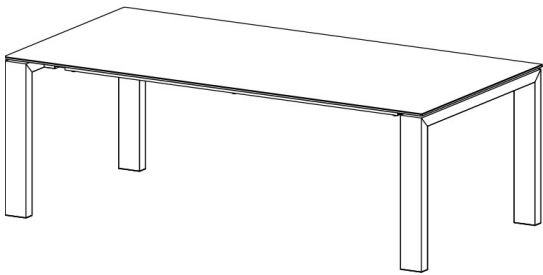
ST (Stripe Alu)

H = 72 - 75 cm

uVP

ST	998.-
----	-------

Passend zu Tischplatte R, BR, SR und E



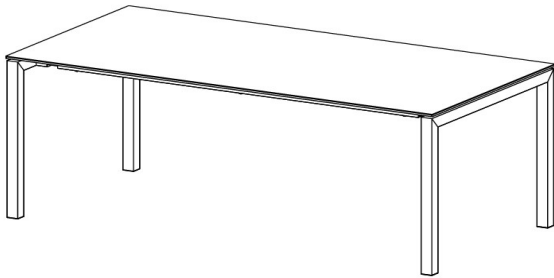
PTAL (Portal Alu)

H = 72 - 75 cm

uVP

PTAL	1'248.-
------	---------

Passend zu Tischplatte R und S



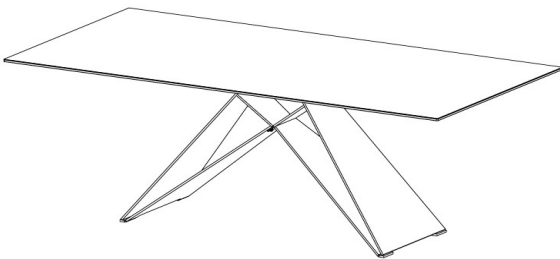
PLAL (Pillar Alu)

H = 72 - 75 cm

uVP

PLAL	1'098.-
------	---------

Passend zu Tischplatte R und S



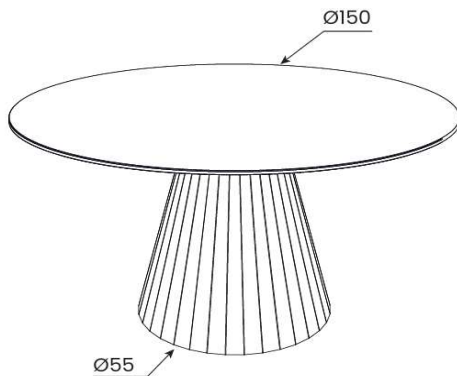
WN (Wings)

H = 72 - 75 cm

uVP

WN	1'598.-
----	---------

Passend zu Tischplatte R, BR, SR und E



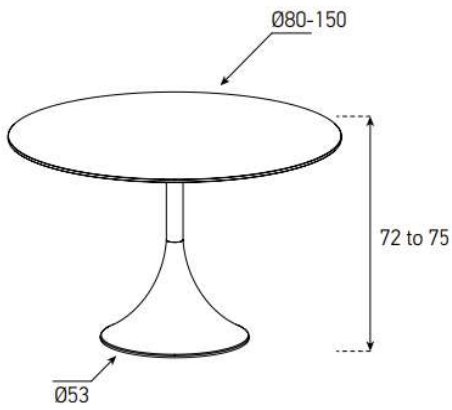
RN (Ronda)

H = 72 - 75 cm

uVP

RN	1'398.-
----	---------

Passend zu Tischplatte C und S



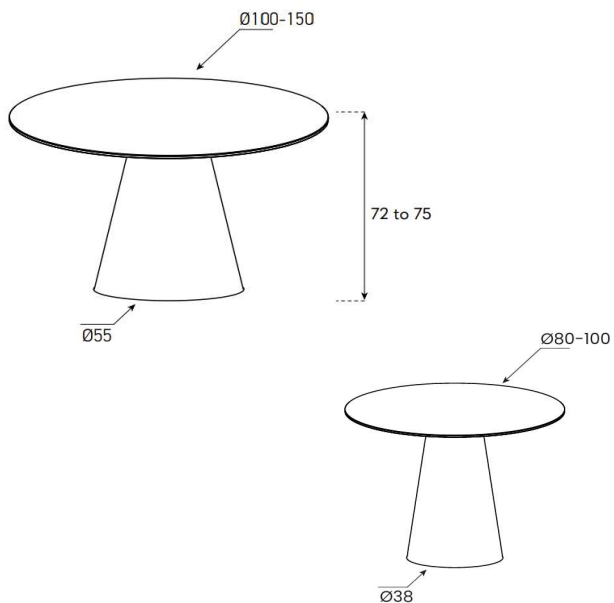
JT (Jetty)

H = 72 - 75 cm

uVP

JT	690.-
----	-------

Passend zu Tischplatte C und S



CN1 (Cone 1)

H = 72 - 75 cm

uVP

CN1	700.-
-----	-------

Passend zu Tischplatte C und S

Für Tischplatte R, BR, SR und E werden zwei benötigt

CN2 (Cone 2)

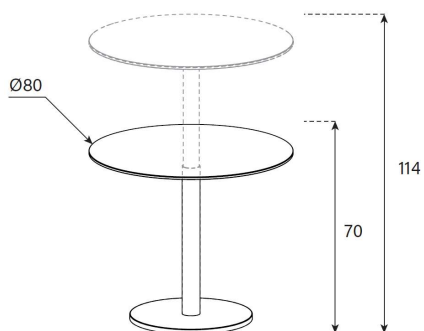
H = 72 - 75 cm

uVP

CN2	680.-
-----	-------

Passend zu Tischplatte C und S

Für Tischplatte R, BR, SR und E werden zwei benötigt



BL (Bistro Lift)

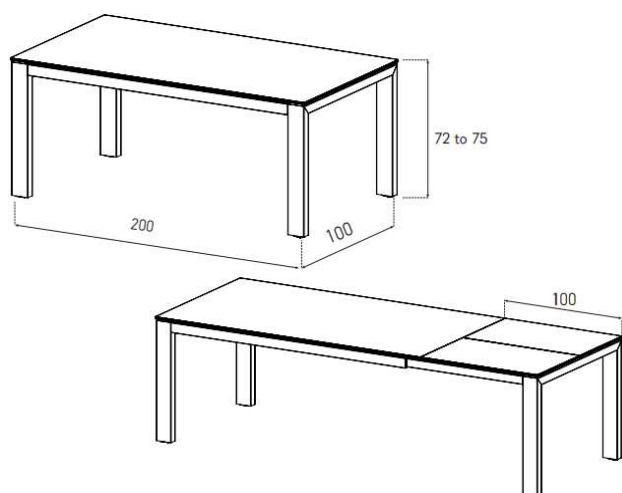
HxØ = 70-114 x 80 Ø cm

uVP

BL	1'498.-
----	---------

Passend zu Tischplatte C und S





BT (Butterfly)

BxT = 200/300x100 - 2x100 cm

uVP

TBL-BT-R2010-Keramik PG2-PT-Fussfarbe	3'898.-
---------------------------------------	---------

BxT = 180/260x100 - 2x80 cm

uVP

TBL-BT-R1810-Keramik PG2-PT-Fussfarbe	3'698.-
---------------------------------------	---------

BxT = 160/220x100 - 2x60 cm

uVP

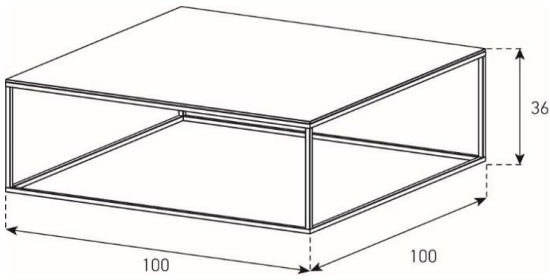
TBL-BT-R1610-Keramik PG2-PT-Fussfarbe	3'598.-
---------------------------------------	---------

(Tischplatte nur in Keramik PG2 erhältlich)

Preis inkl. Portal Fuss (wie auf Skizze)

Fuss = Farbauswahl für Ess- und Bürotische Seite 5



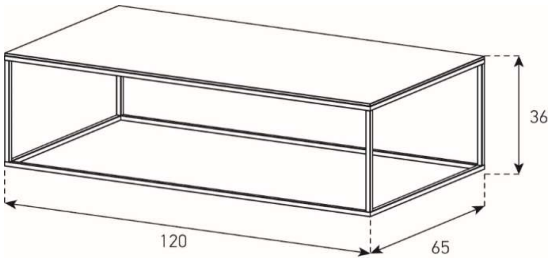


CTS-100G

HxBxT = 36x100x100 cm

uVP

CTS-100G-PG1-Fussfarbe	598.-
CTS-100G-PG2-Fussfarbe	658.-
CTS-100G-PG3-Fussfarbe	778.-
CTS-100G-PG4-Fussfarbe	998.-

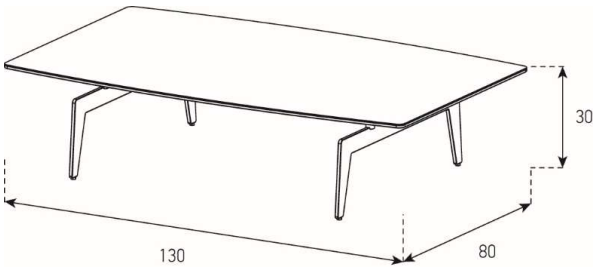


CTR-120G

HxBxT = 36x120x65 cm

uVP

CTR-120G-PG1-Fussfarbe	518.-
CTR-120G-PG2-Fussfarbe	578.-
CTR-120G-PG3-Fussfarbe	668.-
CTR-120G-PG4-Fussfarbe	828.-

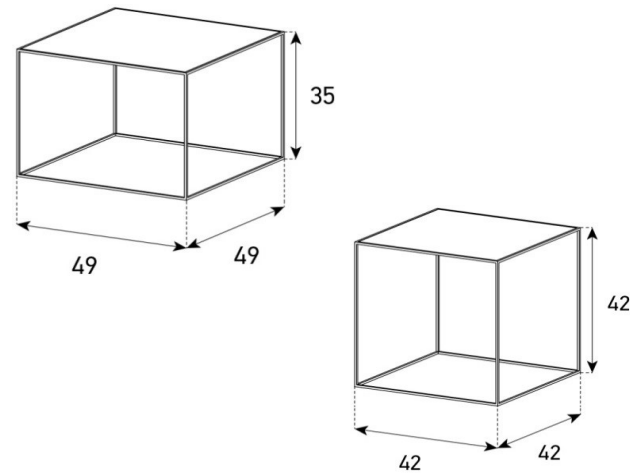


CTR130-C30

HxBxT = 30x130x80 cm

uVP

CTR130-C30-PG1-Fussfarbe	868.-
CTR130-C30-PG2-Fussfarbe	928.-
CTR130-C30-PG3-Fussfarbe	1'098.-
CTR130-C30-PG4-Fussfarbe	1'198.-



KL49

HxBxT = 35x49x49 cm

uVP

KL49-PG1-Fussfarbe	258.-
KL49-PG2-Fussfarbe	278.-
KL49-PG3-Fussfarbe	308.-
KL49-PG4-Fussfarbe	448.-

KL42

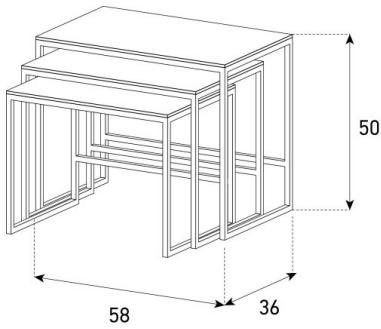
HxBxT = 42x42x42 cm

uVP

KL42-PG1-Fussfarbe	238.-
KL42-PG2-Fussfarbe	258.-
KL42-PG3-Fussfarbe	278.-
KL42-PG4-Fussfarbe	418.-

Fuss = Farbauswahl für Salontische und Spiegel Seite 5

Salontisch und Tisch-Sets in Glas oder Keramik



TRIPLE

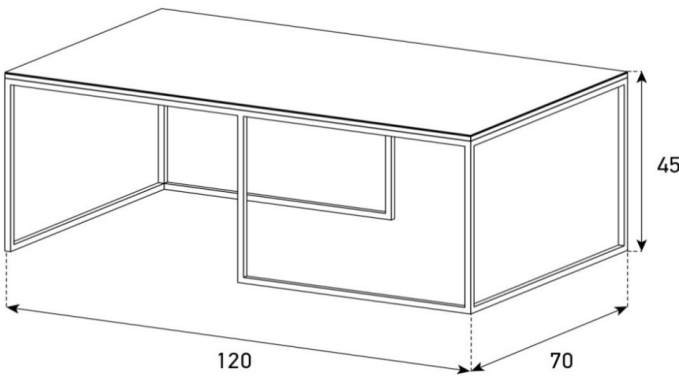
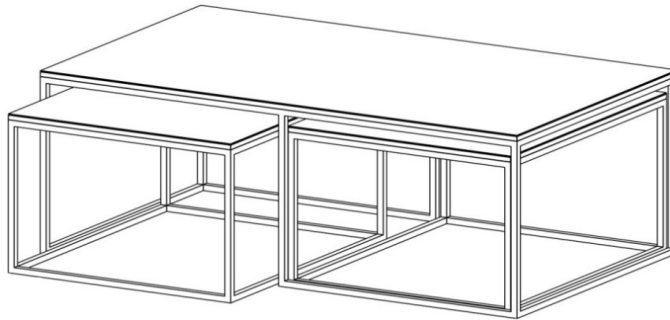
HxBxT = 50x58x36 cm

uVP

TRIPLE-PG1-Fussfarbe	698.-
TRIPLE-PG2-Fussfarbe	798.-
TRIPLE-PG3-Fussfarbe	868.-
TRIPLE-PG4-Fussfarbe	998.-

MAXI TRIPLE

Bestehend aus:
1x MAXI-TRIPLE-A
2x MAXI-TRIPLE-B

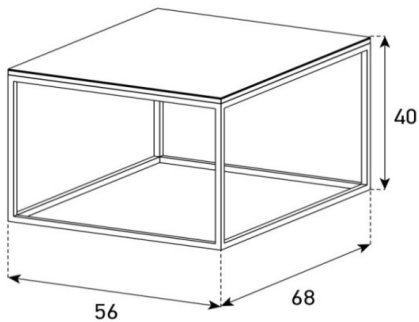


MAXI TRIPLE-A

HxBxT = 45x120x70 cm

uVP

MAXI TRIPLE-A-PG1-Fussfarbe	598.-
MAXI TRIPLE-A-PG2-Fussfarbe	688.-
MAXI TRIPLE-A-PG3-Fussfarbe	798.-
MAXI TRIPLE-A-PG4-Fussfarbe	948.-



MAXI TRIPLE-B

HxBxT = 40x56x68 cm

uVP

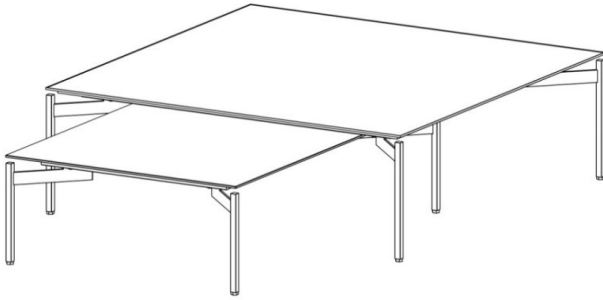
MAXI TRIPLE-B-PG1-Fussfarbe	318.-
MAXI TRIPLE-B-PG2-Fussfarbe	388.-
MAXI TRIPLE-B-PG3-Fussfarbe	458.-
MAXI TRIPLE-B-PG4-Fussfarbe	468.-

Preis pro Stück

Fuss = Farbauswahl für Salontische und Spiegel Seite 5

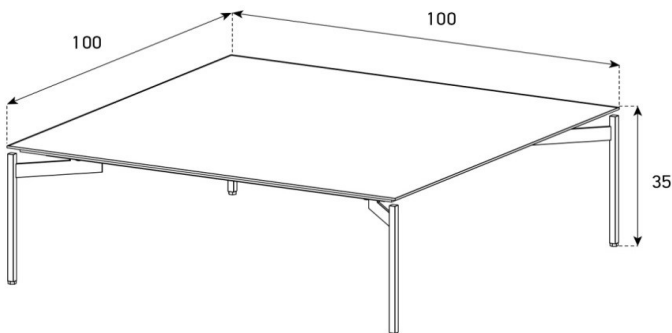
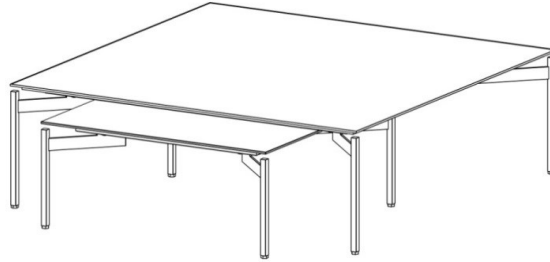
CT-SET1

Bestehend aus:
1x CT-SET1-A
1x CT-SET1-B



CT-SET2

Bestehend aus:
1x CT-SET1-A
1x CT-SET2-B

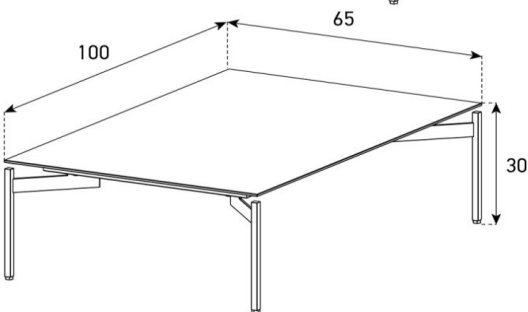


CT-SET1-A

HxBxT = 35x100x100 cm

uVP

CT-SET1-A-PG1-Fussfarbe	798.-
CT-SET1-A-PG2-Fussfarbe	828.-
CT-SET1-A-PG3-Fussfarbe	998.-
CT-SET1-A-PG4-Fussfarbe	1'148.-

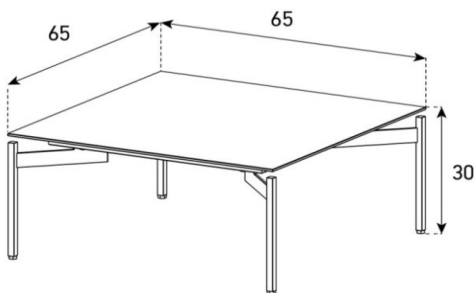


CT-SET1-B

HxBxT = 30x100x65 cm

uVP

CT-SET1-B-PG1-Fussfarbe	548.-
CT-SET1-B-PG2-Fussfarbe	598.-
CT-SET1-B-PG3-Fussfarbe	698.-
CT-SET1-B-PG4-Fussfarbe	798.-



CT-SET2-B

HxBxT = 30x65x65 cm

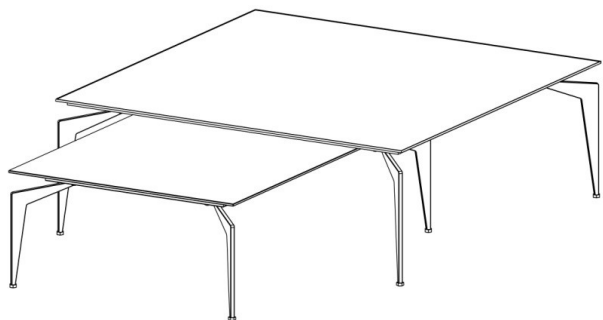
uVP

CT-SET2-B-PG1-Fussfarbe	468.-
CT-SET2-B-PG2-Fussfarbe	488.-
CT-SET2-B-PG3-Fussfarbe	548.-
CT-SET2-B-PG4-Fussfarbe	628.-

Fuss = Farbauswahl für Salontische und Spiegel Seite 5

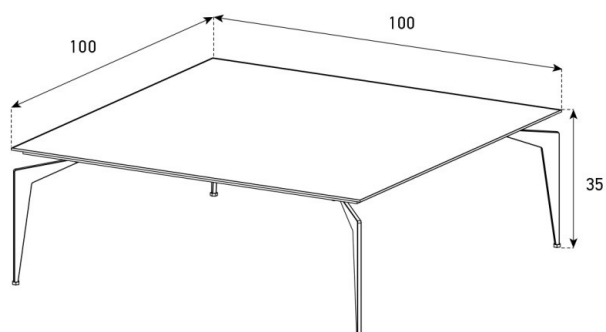
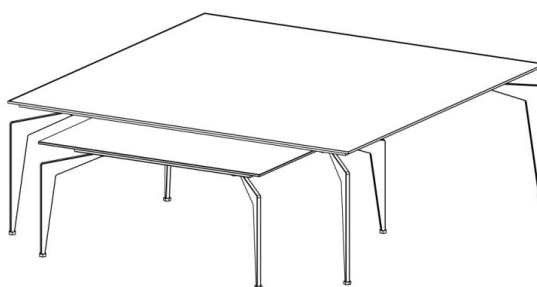
CT-SET1-BMR

Bestehend aus:
1x CT-SET1-BMR-A
1x CT-SET1-BMR-B



CT-SET2-BMR

Bestehend aus:
1x CT-SET1-BMR-A
1x CT-SET2-BMR-B

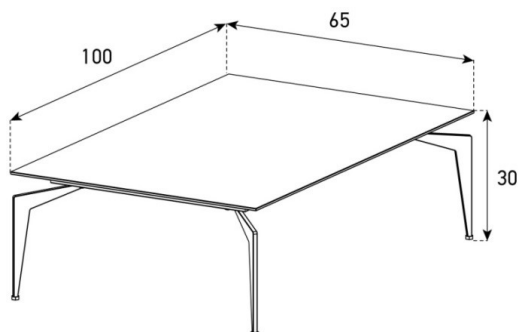


CT-SET1-BMR-A

HxBxT = 35x100x100 cm

uVP

CT-SET1-BMR-A-PG1-Fussfarbe	798.-
CT-SET1-BMR-A-PG2-Fussfarbe	828.-
CT-SET1-BMR-A-PG3-Fussfarbe	998.-
CT-SET1-BMR-A-PG4-Fussfarbe	1'098.-

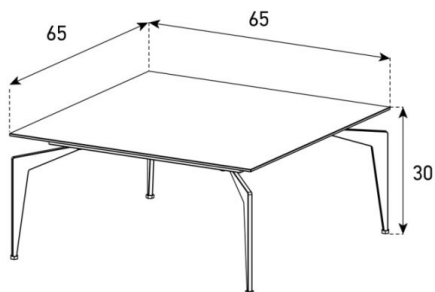


CT-SET1-BMR-B

HxBxT = 30x100x65 cm

uVP

CT-SET1-BMR-B-PG1-Fussfarbe	598.-
CT-SET1-BMR-B-PG2-Fussfarbe	628.-
CT-SET1-BMR-B-PG3-Fussfarbe	728.-
CT-SET1-BMR-B-PG4-Fussfarbe	798.-



CT-SET2-BMR-B

HxBxT = 30x65x65 cm

uVP

CT-SET2-BMR-B-PG1-Fussfarbe	468.-
CT-SET2-BMR-B-PG2-Fussfarbe	488.-
CT-SET2-BMR-B-PG3-Fussfarbe	538.-
CT-SET2-BMR-B-PG4-Fussfarbe	598.-

Fuss = Farbauswahl für Salontische und Spiegel Seite 5

CT-SET-PEBBLE

Bestehend aus:

1x CT-SET-PEBBLE-A

1x CT-SET-PEBBLE-B

1x CT-SET-PEBBLE-C



CT-SET-PEBBLE-A

HxBxT = 40x85x82 cm

uVP

CT-SET-PEBBLE-A-PG1-Fussfarbe	438.-
CT-SET-PEBBLE-A-PG2-Fussfarbe	578.-
CT-SET-PEBBLE-A-PG3-Fussfarbe	668.-
CT-SET-PEBBLE-A-PG4-Fussfarbe	948.-



CT-SET-PEBBLE-B

HxBxT = 33x76x74 cm

uVP

CT-SET-PEBBLE-B-PG1-Fussfarbe	398.-
CT-SET-PEBBLE-B-PG2-Fussfarbe	528.-
CT-SET-PEBBLE-B-PG3-Fussfarbe	628.-
CT-SET-PEBBLE-B-PG4-Fussfarbe	898.-



CT-SET-PEBBLE-C

HxBxT = 26x48x47 cm

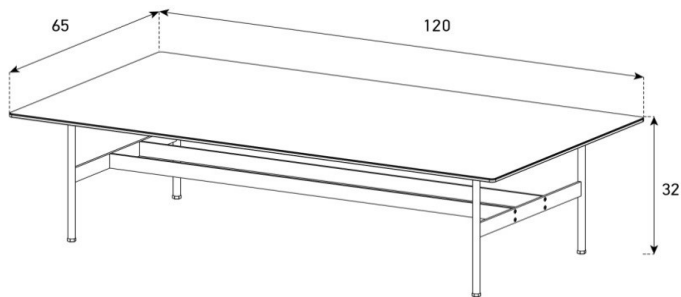
uVP

CT-SET-PEBBLE-C-PG1-Fussfarbe	328.-
CT-SET-PEBBLE-C-PG2-Fussfarbe	358.-
CT-SET-PEBBLE-C-PG3-Fussfarbe	398.-
CT-SET-PEBBLE-C-PG4-Fussfarbe	418.-

Fuss = Farbauswahl für Salontische und Spiegel Seite 5

CT-SET3

Bestehend aus:
 1x CT-SET3-A
 1x CT-SET3-B
 1x CT-SET3-C

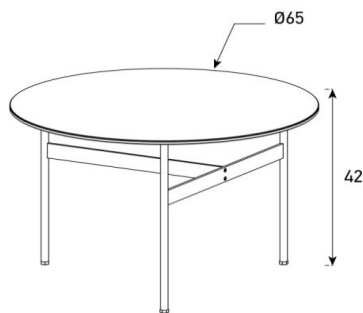


CT-SET3-A

HxBxT = 32x120x65 cm

uVP

CT-SET3-A-PG1-Fussfarbe	628.-
CT-SET3-A-PG2-Fussfarbe	668.-
CT-SET3-A-PG3-Fussfarbe	748.-
CT-SET3-A-PG4-Fussfarbe	848.-

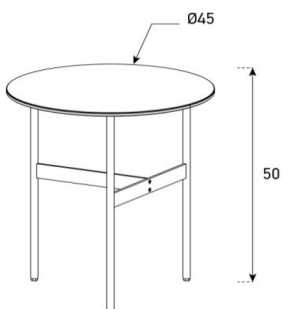


CT-SET3-B

HxØ = 42x Ø 65 cm

uVP

CT-SET3-B-PG1-Fussfarbe	418.-
CT-SET3-B-PG2-Fussfarbe	428.-
CT-SET3-B-PG3-Fussfarbe	498.-
CT-SET3-B-PG4-Fussfarbe	568.-



CT-SET3-C

HxØ = 50x Ø 45 cm

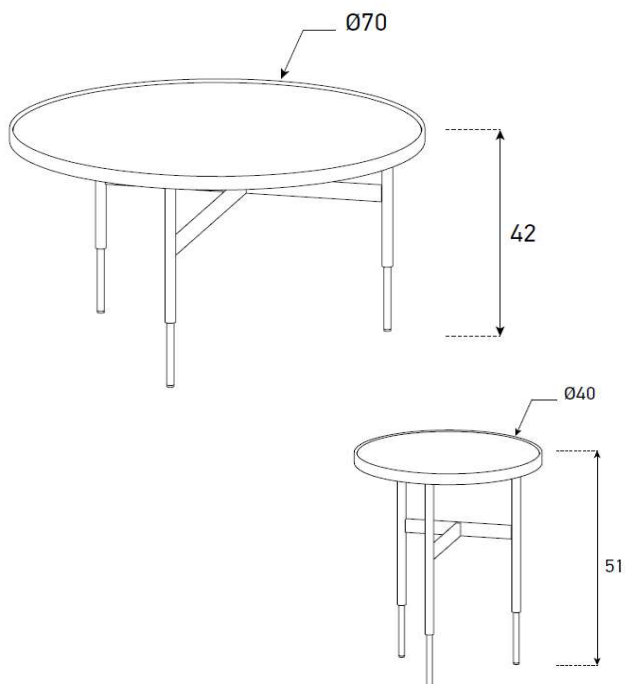
uVP

CT-SET3-C-PG1-Fussfarbe	298.-
CT-SET3-C-PG2-Fussfarbe	318.-
CT-SET3-C-PG3-Fussfarbe	348.-
CT-SET3-C-PG4-Fussfarbe	368.-

Fuss = Farbauswahl für Salontische und Spiegel Seite 5

CT-SET4

Bestehend aus:
1x CT-SET4-A
1x CT-SET4-B



CT-SET4-A

HxØ = 42x Ø 70 cm

uVP

CT-SET4-A-PG1-Fussfarbe	648.-
CT-SET4-A-PG2-Fussfarbe	698.-
CT-SET4-A-PG3-Fussfarbe	798.-
CT-SET4-A-PG4-Fussfarbe	898.-

CT-SET4-B

HxØ = 51x Ø 40 cm

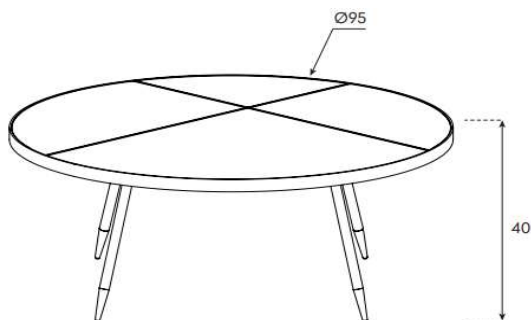
uVP

CT-SET4-B-PG1-Fussfarbe	498.-
CT-SET4-B-PG2-Fussfarbe	548.-
CT-SET4-B-PG3-Fussfarbe	598.-
CT-SET4-B-PG4-Fussfarbe	668.-

Fuss = Farbauswahl für Salontische und Spiegel Seite 5

CT-SET-PTC

Bestehend aus:
1x CT-SET-PTC-A
1x CT-SET-PTC-B

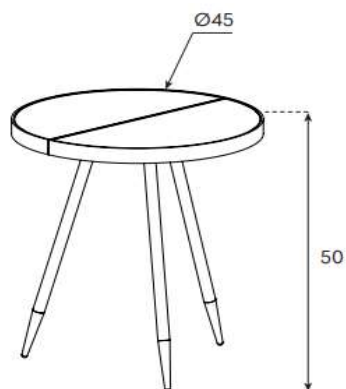


CT-SET-PTC-A

HxØ = 40x Ø 95 cm

uVP

CT-SET-PTC-A-PG1-Fussfarbe	898.-
CT-SET-PTC-A-PG2-Fussfarbe	998.-
CT-SET-PTC-A-PG3-Fussfarbe	1'098.-
CT-SET-PTC-A-PG4-Fussfarbe	1'198.-



CT-SET-PTC-B

HxØ = 50x Ø 45 cm

uVP

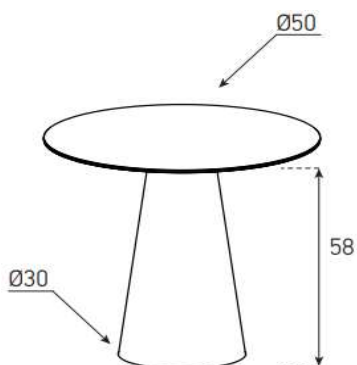
CT-SET-PTC-B-PG1-Fussfarbe	468.-
CT-SET-PTC-B-PG2-Fussfarbe	498.-
CT-SET-PTC-B-PG3-Fussfarbe	528.-
CT-SET-PTC-B-PG4-Fussfarbe	568.-

Wenn Farben gemischt werden, bitte Skizze mit Farbcodes erstellen.
Preise von höchst gewählten Preiskategorie gilt.

Fuss = Farbauswahl für Salontische und Spiegel Seite 5

CT-SET-CN

Bestehend aus:
1x CT-SET-CN-A
1x CT-SET-CN-B

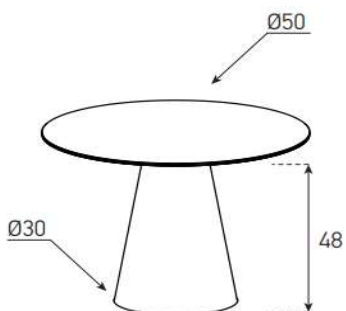


CT-SET-CN-A

HxØ = 58x Ø 50 cm

uVP

CT-SET-CN-A-PG1-Fussfarbe	528.-
CT-SET-CN-A-PG2-Fussfarbe	538.-
CT-SET-CN-A-PG3-Fussfarbe	598.-
CT-SET-CN-A-PG4-Fussfarbe	628.-



CT-SET-CN-B

HxØ = 48x Ø 50 cm

uVP

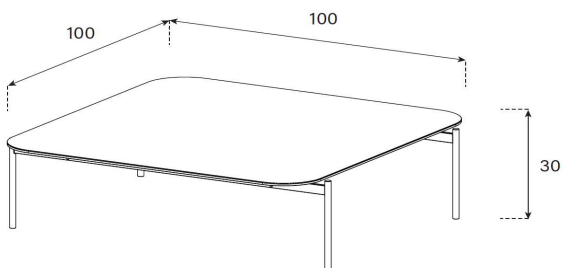
CT-SET-CN-B-PG1-Fussfarbe	518.-
CT-SET-CN-B-PG2-Fussfarbe	528.-
CT-SET-CN-B-PG3-Fussfarbe	588.-
CT-SET-CN-B-PG4-Fussfarbe	618.-

Fuss = Farbauswahl für Ess- und Bürotische Seite 5

CT-SET-DVR

Bestehend aus:

1x CT-SET-DVR-A, 1x CT-SET-DVR-B, 1x CT-SET-DVR-C

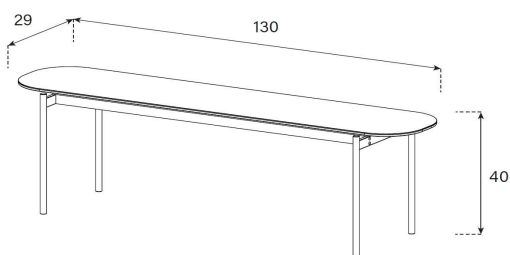


CT-SET-DVR-A

HxBxT = 30x100x100 cm

uVP

CT-SET-DVR-A-PG1-Fussfarbe	748.-
CT-SET-DVR-A-PG2-Fussfarbe	798.-
CT-SET-DVR-A-PG3-Fussfarbe	938.-
CT-SET-DVR-A-PG4-Fussfarbe	1'098.-

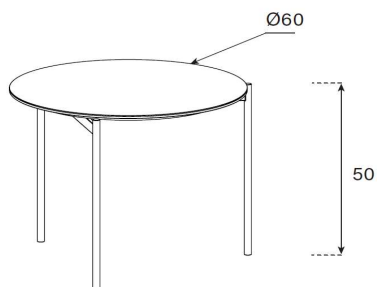


CT-SET-DVR-B

HxBxT = 40x130x29 cm

uVP

CT-SET-DVR-B-PG1-Fussfarbe	498.-
CT-SET-DVR-B-PG2-Fussfarbe	538.-
CT-SET-DVR-B-PG3-Fussfarbe	598.-
CT-SET-DVR-B-PG4-Fussfarbe	648.-



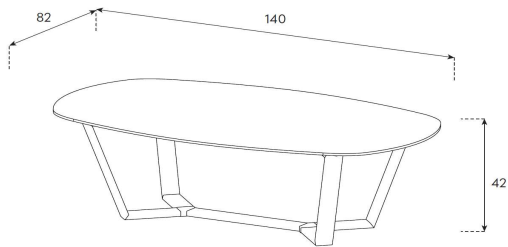
CT-SET-DVR-C

HxØ = 50x Ø 60 cm

uVP

CT-SET-DVR-C-PG1-Fussfarbe	448.-
CT-SET-DVR-C-PG2-Fussfarbe	498.-
CT-SET-DVR-C-PG3-Fussfarbe	538.-
CT-SET-DVR-C-PG4-Fussfarbe	598.-

Fuss = Farbauswahl für Salontische und Spiegel Seite 5



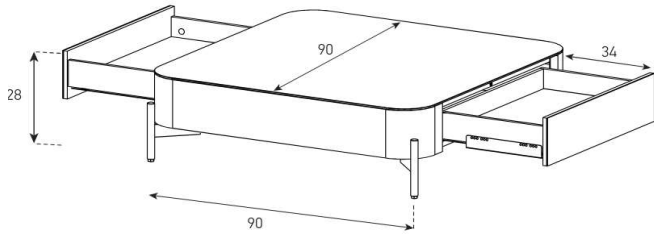
CT-GD

HxBxT = 42x140x82 cm

uVP

CT-GD-PG1-Fussfarbe	898.-
CT-GD-PG2-Fussfarbe	968.-
CT-GD-PG3-Fussfarbe	1'148.-
CT-GD-PG4-Fussfarbe	1'298.-

Fuss = Farbauswahl für Salontische | Seite 5



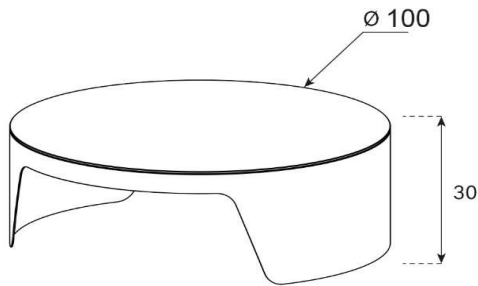
CT-SR90

HxB = 30x \varnothing 80 cm

uVP

CT-SR90-PG1-Fussfarbe	918.-
CT-SR90-PG2-Fussfarbe	968.-
CT-SR90-PG3-Fussfarbe	1'068.-
CT-SR90-PG4-Fussfarbe	1'198.-

Fuss = Farbauswahl für Ess- und Bürotische | Seite 5

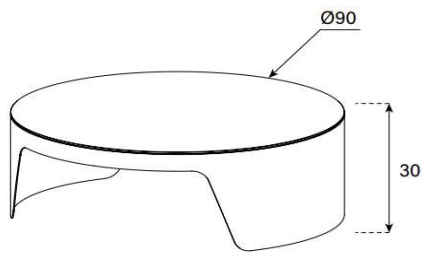


CT-RN100

HxB = 30x \varnothing 100 cm

uVP

CT-RN100-PG1-Fussfarbe	798.-
CT-RN100-PG2-Fussfarbe	898.-
CT-RN100-PG3-Fussfarbe	1'148.-
CT-RN100-PG4-Fussfarbe	1'298.-

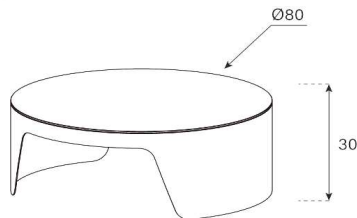


CT-RN90

HxB = 30x \varnothing 90 cm

uVP

CT-RN90-PG1-Fussfarbe	698.-
CT-RN90-PG2-Fussfarbe	748.-
CT-RN90-PG3-Fussfarbe	868.-
CT-RN90-PG4-Fussfarbe	1'198.-



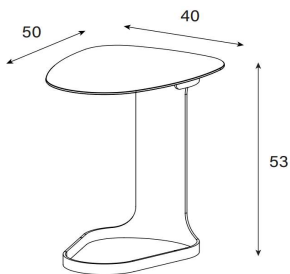
CT-RN80

HxB = 30x \varnothing 80 cm

uVP

CT-RN80-PG1-Fussfarbe	648.-
CT-RN80-PG2-Fussfarbe	698.-
CT-RN80-PG3-Fussfarbe	828.-
CT-RN80-PG4-Fussfarbe	898.-

Fuss = Farbauswahl für Ess- und Bürotische | Seite 5



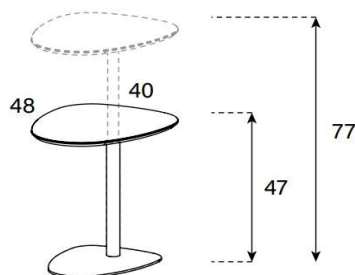
CT-MSH

HxBxT = 53x40x50 cm

uVP

CT-MSH-PG1-Fussfarbe	368.-
CT-MSH-PG2-Fussfarbe	398.-
CT-MSH-PG3-Fussfarbe	428.-
CT-MSH-PG4-Fussfarbe	448.-

Höhenverstellbarer Fuss Schwarz



CT-HYD-LIFT

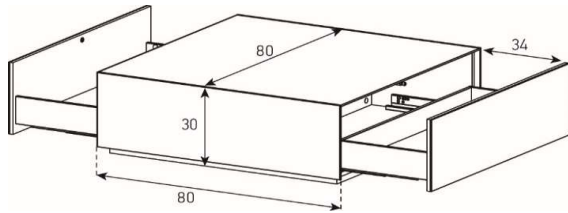
HxBxT = 47-77x40x48 cm

uVP

CT-HYD-LIFT-PG1	768.-
CT-HYD-LIFT-PG2	798.-
CT-HYD-LIFT-PG3	848.-
CT-HYD-LIFT-PG4	898.-

Höhenverstellbarer Fuss Schwarz

Salontische geschlossen mit Schublade



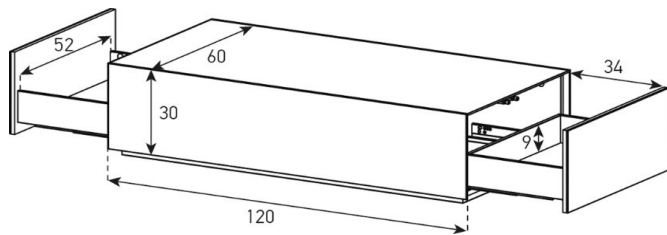
ES80-D

HxBxT = 33.5x80x80 cm

uVP

PG1 - Body + Front PG1	1'048.-
PG2 - Body PG2, Front Glanzglas	1'098.-
PG3 - Body PG3, Front Glanzglas	1'298.-
PG4 - Body PG4, Front Glanzglas	1'398.-
Aufpreis PG2 - Front Nr. 18	20.-
Aufpreis PG3 - Front Nr. 18	50.-
Aufpreis PG4 - Front Nr. 18	80.-

Aufpreis pro Schubladenfront



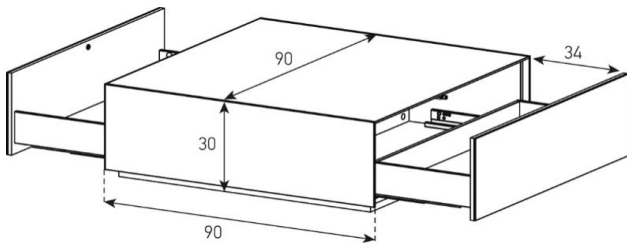
ES90-D

HxBxT = 33.5x120x60 cm

uVP

PG1 - Body + Front PG1	1'098.-
PG2 - Body PG2, Front Glanzglas	1'198.-
PG3 - Body PG3, Front Glanzglas	1'398.-
PG4 - Body PG4, Front Glanzglas	1'498.-
Aufpreis PG2 - Front Nr. 18	15.-
Aufpreis PG3 - Front Nr. 18	40.-
Aufpreis PG4 - Front Nr. 18	70.-

Aufpreis pro Schubladenfront



ES91-D

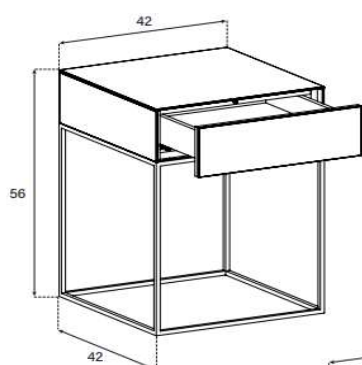
HxBxT = 33.5x90x90 cm

uVP

PG1 - Body + Front PG1	1'128.-
PG2 - Body PG2, Front Glanzglas	1'228.-
PG3 - Body PG3, Front Glanzglas	1'428.-
PG4 - Body PG4, Front Glanzglas	1'528.-
Aufpreis PG2 - Front Nr. 19	20.-
Aufpreis PG3 - Front Nr. 19	60.-
Aufpreis PG4 - Front Nr. 19	100.-

Aufpreis pro Schubladenfront



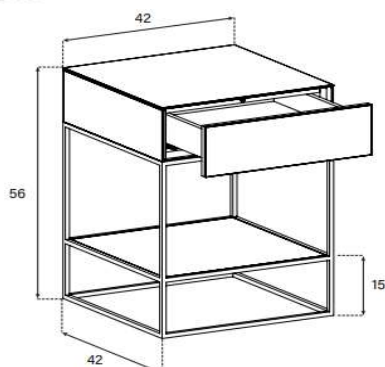


KLBS-42

HxBxT = 56x42x42 cm

uVP

KLBS-42-PG1-Fussfarbe	548.-
KLBS-42-PG2-Fussfarbe	568.-
KLBS-42-PG3-Fussfarbe	618.-
KLBS-42-PG4-Fussfarbe	648.-



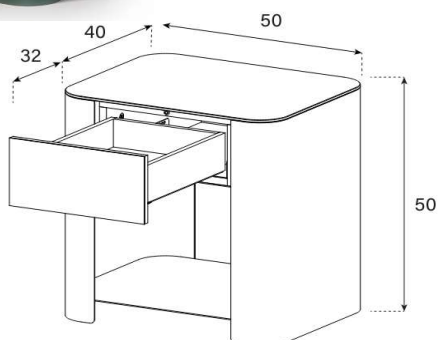
KLBS-42S

HxBxT = 56x42x42 cm

uVP

KLBS-42S-PG1-Fussfarbe	598.-
KLBS-42S-PG2-Fussfarbe	638.-
KLBS-42S-PG3-Fussfarbe	678.-
KLBS-42S-PG4-Fussfarbe	768.-

Fuss = Farbauswahl für Salontische und Spiegel Seite 5



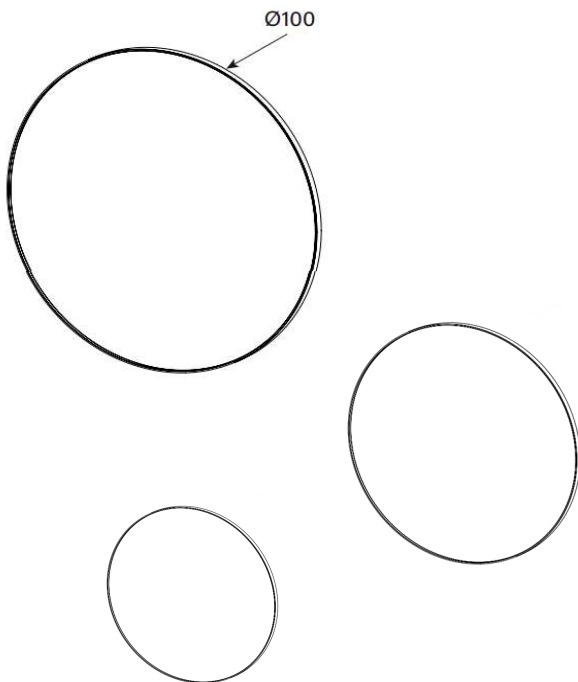
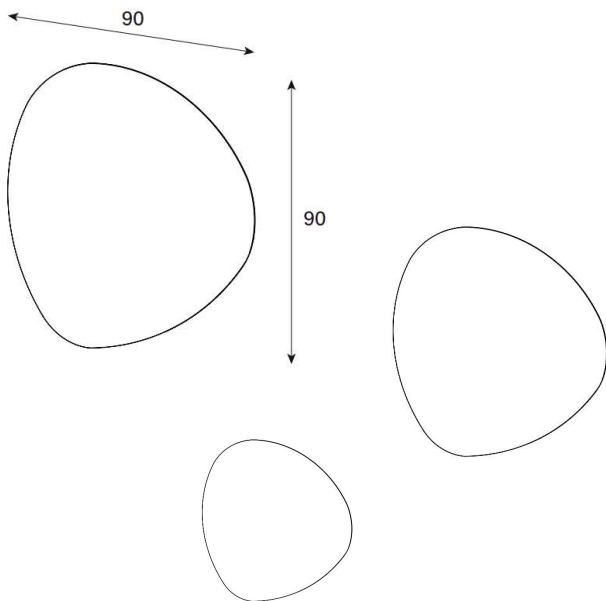
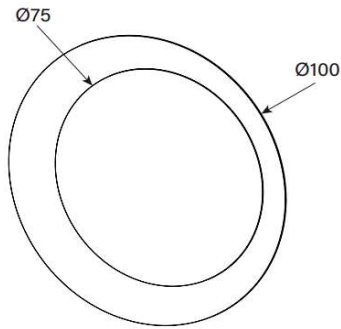
SRN-50

HxBxT = 56x42x42 cm

uVP

SRN-50-PG1-Fussfarbe	648.-
SRN-50-PG2-Fussfarbe	658.-
SRN-50-PG3-Fussfarbe	668.-
SRN-50-PG4-Fussfarbe	728.-

Unterbau Metall = Metallfarben mit Struktur auf Seite 5



Spiegelfarben:



CORE

Keramik 5mm = \varnothing 100 cm, Spiegel = \varnothing 75 cm uVP

MR-CR-100PL-Keramik PG3	1'098.-
MR-CR-100BR-Keramik PG3	1'098.-
MR-CR-100SM-Keramik PG3	1'098.-
MR-CR-100PL-Keramik PG4	1'298.-
MR-CR-100BR-Keramik PG4	1'298.-
MR-CR-100SM-Keramik PG4	1'298.-

Keramikfarben 5mm auf Seite 4

PEBBLE

HxB = 90x90 cm uVP

MR-PB-90PL	378.-
MR-PB-90BR	378.-
MR-PB-90SM	378.-

HxB = 50x50 cm uVP

MR-PB-50PL	338.-
MR-PB-50BR	338.-
MR-PB-50SM	338.-

HxB = 40x40 cm uVP

MR-PB-40PL	318.-
MR-PB-40BR	318.-
MR-PB-40SM	318.-

LOOP

\varnothing 100 cm uVP

MR-LPF-100PL-Rahmenfarbe	528.-
MR-LPF-100BR-Rahmenfarbe	528.-
MR-LPF-100SM-Rahmenfarbe	528.-
MR-LPI-100PL-Rahmenfarbe	528.-
MR-LPI-100BR-Rahmenfarbe	528.-
MR-LPI-100SM-Rahmenfarbe	528.-

Auch Durchmesser 90 cm (498.-) / 80 cm (488.-) bestellbar

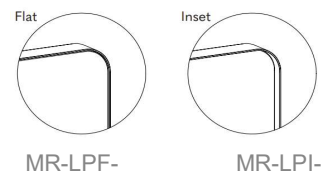
\varnothing 50 cm uVP

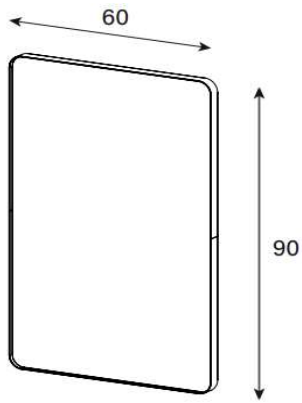
MR-LPF-50PL-Rahmenfarbe	398.-
MR-LPF-50BR-Rahmenfarbe	398.-
MR-LPF-50SM-Rahmenfarbe	398.-
MR-LPI-50PL-Rahmenfarbe	398.-
MR-LPI-50BR-Rahmenfarbe	398.-
MR-LPI-50SM-Rahmenfarbe	398.-

\varnothing 40 cm uVP

MR-LPF-40PL-Rahmenfarbe	358.-
MR-LPF-40BR-Rahmenfarbe	358.-
MR-LPF-40SM-Rahmenfarbe	358.-
MR-LPI-40PL-Rahmenfarbe	358.-
MR-LPI-40BR-Rahmenfarbe	358.-
MR-LPI-40SM-Rahmenfarbe	358.-

Farbauswahl für Rahmen auf Seite 5





FRAME

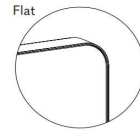
HxB = 90x60 cm

uVP

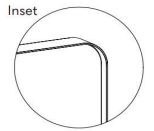
MR-FRF60x90PL	398.-
MR-FRF60x90BR	398.-
MR-FRF60x90SM	398.-
MR-FRI60x90PL	398.-
MR-FRI60x90BR	398.-
MR-FRI60x90SM	398.-

Auch in Grösse 50x80cm (328.-) / 70x110 cm (498.-) / 80x120 cm (568.-) / 90x140 cm (698.-) bestellbar

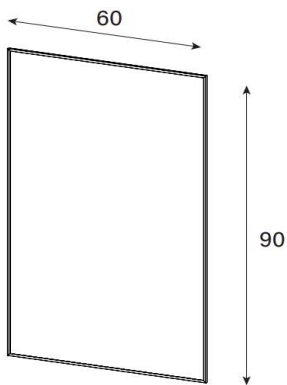
Farbauswahl für Rahmen auf Seite 5



MR-FRF-



MR-FRI-



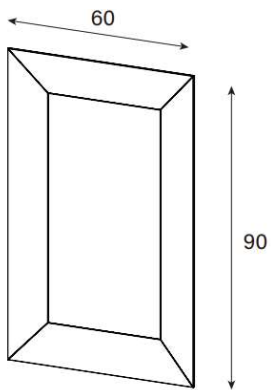
VINTAGE

HxB = 90x60 cm

uVP

MR-VT-60x90PL-Rahmenfarbe	348.-
MR-VT-60x90BR-Rahmenfarbe	348.-
MR-VT-60x90SM-Rahmenfarbe	348.-

Auch in Grösse 50x80cm (298.-) / 70x110 cm (428.-) / 80x120 cm (498.-) / 90x140 cm (598.-) bestellbar

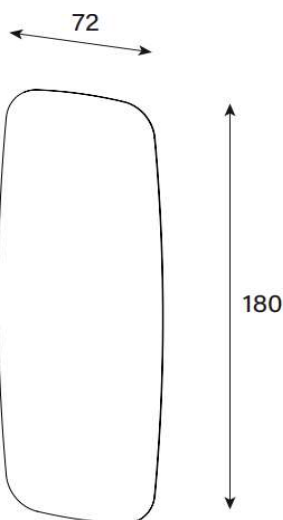


RAMP

HxB = 90x60 cm

uVP

MR-RP-60x90-PL	848.-
MR-RP-60x90-BR	848.-
MR-RP-60x90-SM	848.-



SMOOTH

HxB = 180x72 cm

uVP

MR-SM-72x180PL	598.-
MR-SM-72x180BR	598.-
MR-SM-72x180SM	598.-

Auch in Grösse 50x120cm (378.-) / 60x150 cm (468.-) bestellbar

Spiegelfarben:



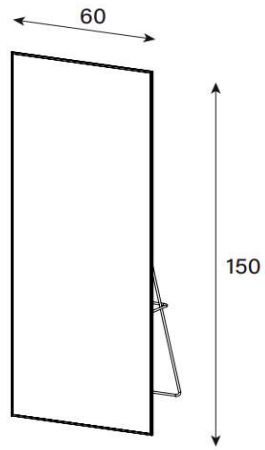
PL



BR



SM



STAND

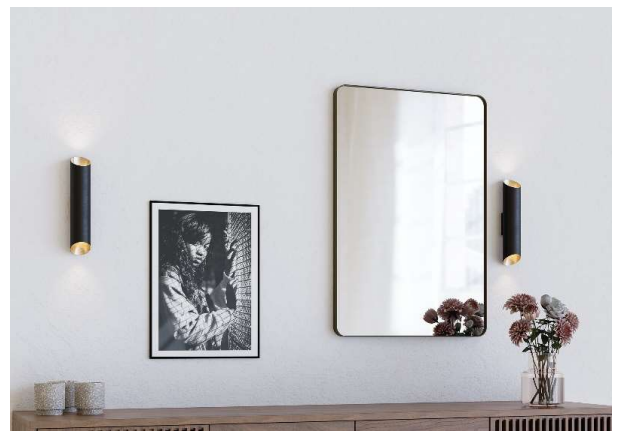
HxB = 150x60 cm

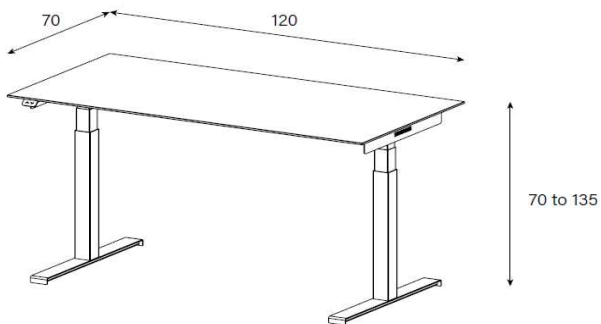
uVP

MR-ST-60x180PL-BLK	498.-
MR-ST-60x180BR-BLK	498.-
MR-ST-60x180BR-BLK	498.-

Farbauswahl für Rahmen auf Seite 5

Spiegelfarben:



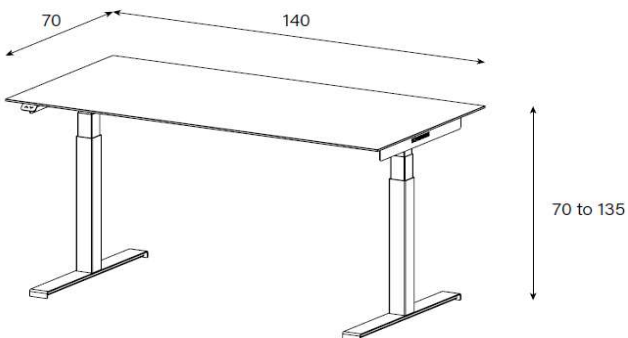


WLS (Work Lift Small)

HxBxT = 70-135x120x70 cm

uVP

Tischplatte - PG1	1'598.-
Tischplatte - PG2	1'698.-
Tischplatte - PG3	1'798.-
Tischplatte - PG4	1'898.-

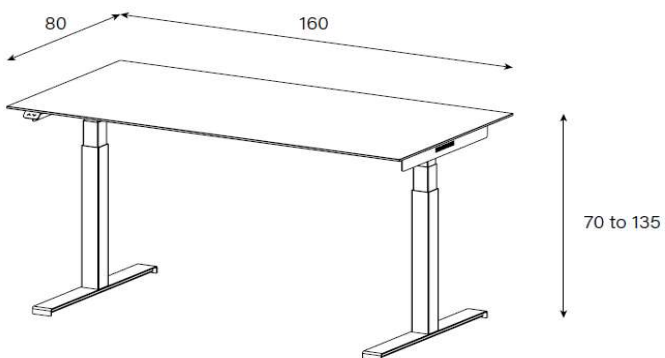


WLM (Work Lift Medium)

HxBxT = 70-135x140x70 cm

uVP

Tischplatte - PG1	1'798.-
Tischplatte - PG2	1'898.-
Tischplatte - PG3	2'098.-
Tischplatte - PG4	2'198.-



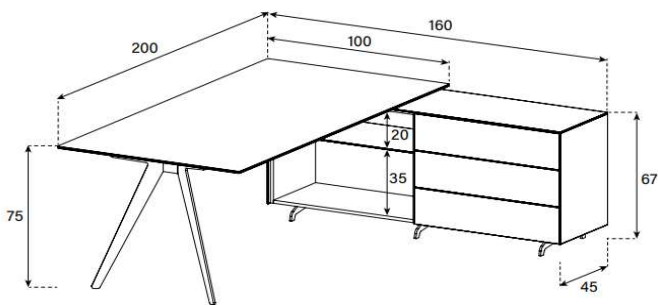
WLL (Work Lift Large)

HxBxT = 70-135x160x80 cm

uVP

Tischplatte - PG1	1'998.-
Tischplatte - PG2	2'198.-
Tischplatte - PG3	2'598.-
Tischplatte - PG4	2'698.-

*Inkl. Memory Funktion
Farbauswahl Glas und Keramik für Tischplatte
auf Seite 3 & 4 erhältlich.
Fuss = Schwarz*



DP1

HxBxT = 75x200x160 cm

uVP

Tischplatte und Korpus PG1	4'198.-
Tischplatte und Korpus PG2	4'398.-
Tischplatte und Korpus PG3	4'998.-
Tischplatte und Korpus PG4	6'398.-

(Preise inkl. Korpus in Glas oder Ätztglas)
Alle Glasfarben und Keramik für Tischplatte
auf Seite 3 & 4 erhältlich.

Fuss = Farbauswahl für Ess- und Bürotische Seite 5

Bestellcodes

EXC-TBL-DP1 (Tischplatte)

HxBxT = 75x200x100 cm

EXC-TBL-DP1-200x100-PG1-PT-Fussfarbe
EXC-TBL-DP1-200x100-PG2-PT-Fussfarbe
EXC-TBL-DP1-200x100-PG3-PT-Fussfarbe
EXC-TBL-DP1-200x100-PG4-PT-Fussfarbe

EXC-ETJ-DP1 (Korpus)

HxBxT = 67x160x45 cm

EXC-ETJ-DP1-160-PG1-R-Innenfarbe
EXC-ETJ-DP1-160-PG2-R-Innenfarbe
EXC-ETJ-DP1-160-PG3-R-Innenfarbe
EXC-ETJ-DP1-160-PG4-R-Innenfarbe

R oder L steht für Sitzposition

Laminatfarben:

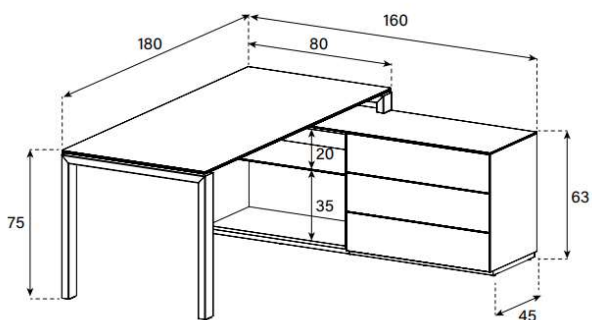
OAKV, WNTV, BLKV, GRY, BLK, WHT



Version R (Sideboard rechts aus Sitzposition)



Version L (Sideboard links aus Sitzposition)



LD1

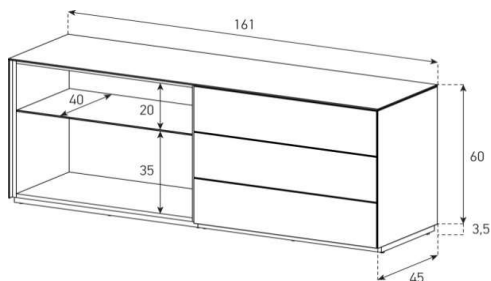
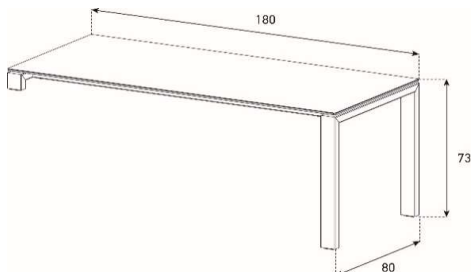
HxBxT = 75x180x160 cm

uVP

Tischplatte und Korpus PG1	3'998.-
Tischplatte und Korpus PG2	4'198.-
Tischplatte und Korpus PG3	4'798.-
Tischplatte und Korpus PG4	6'098.-

Alle Glasfarben und Keramik für Tischplatte auf Seite 3 & 4 erhältlich.

Fuss = Farbauswahl für Ess- und Bürotische Seite 5



Bestellcodes

EXC-TBL-LD1 (Tischplatte)

HxBxT = 73x180x80 cm

EXC-TBL-LD1-180x80-PG1-PT-Fussfarbe
EXC-TBL-LD1-180x80-PG2-PT-Fussfarbe
EXC-TBL-LD1-180x80-PG3-PT-Fussfarbe
EXC-TBL-LD1-180x80-PG4-PT-Fussfarbe

EXC-ETJ-LD1 (Korpus)

HxBxT = 63,5x161x45 cm

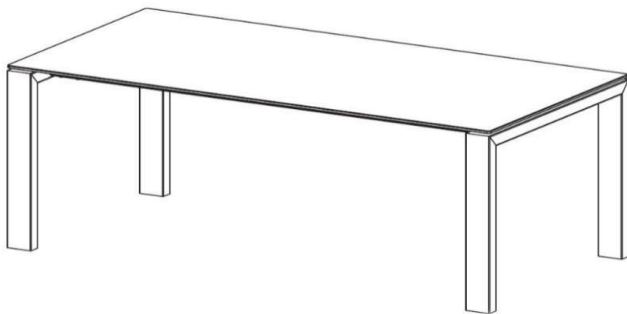
EXC-ETJ-LD1-160-PG1-R-Innenfarbe
EXC-ETJ-LD1-160-PG2-R-Innenfarbe
EXC-ETJ-LD1-160-PG3-R-Innenfarbe
EXC-ETJ-LD1-160-PG4-R-Innenfarbe

R oder L steht für Sitzposition

Laminatfarben:

OAKV, WNTV, BLKV, GRY, BLK, WHT

Tisch in diversen Grössen



Fuss PT = 8x4 cm

Falls Kombination mit Sideboard wie auf Seite 17,
(mit kurzen Beinen) dann einfach EXC- vor Bestellcode
(mit kurzen Beinen) dann einfach EXC- vor Bestellcode
Fuss = Farbauswahl für Ess- und Bürotische Seite 5

Glasplatte aus 4 mm Glas auf 8 mm Glas
Keramik 3 mm auf Glas 8 mm
Keramik 5.6 mm auf Glas 6 mm

TBL (120x60 cm)

TBL-120x60-PG1-PT-Fussfarbe	1'298.-
TBL-120x60-PG2-PT-Fussfarbe	1'398.-
TBL-120x60-PG3-PT-Fussfarbe	1'898.-
TBL-120x60-PG4-PT-Fussfarbe	2'898.-

TBL (140x70 cm)

TBL-140x70-PG1-PT-Fussfarbe	1'448.-	uVP
TBL-140x70-PG2-PT-Fussfarbe	1'498.-	
TBL-140x70-PG3-PT-Fussfarbe	1'998.-	
TBL-140x70-PG4-PT-Fussfarbe	2'998.-	

TBL (160x80 cm)

TBL-160x80-PG1-PT-Fussfarbe	1'598.-	uVP
TBL-160x80-PG2-PT-Fussfarbe	1'798.-	
TBL-160x80-PG3-PT-Fussfarbe	2'798.-	
TBL-160x80-PG4-PT-Fussfarbe	3'198.-	

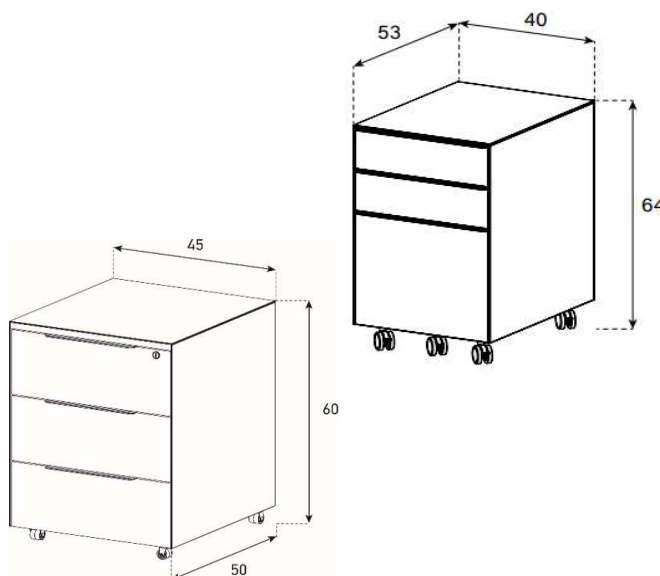
TBL (180x80 cm)

TBL-180x80-PG1-PT-Fussfarbe	1'798.-	uVP
TBL-180x80-PG2-PT-Fussfarbe	1'998.-	
TBL-180x80-PG3-PT-Fussfarbe	2'898.-	
TBL-180x80-PG4-PT-Fussfarbe	3'298.-	

TBL (200x80 cm)

TBL-200x80-PG1-PT-Fussfarbe	1'898.-	uVP
TBL-200x80-PG2-PT-Fussfarbe	2'098.-	
TBL-200x80-PG3-PT-Fussfarbe	2'998.-	
TBL-200x80-PG4-PT-Fussfarbe	3'398.-	

Wunschgrössen für Tischplatte möglich. Preise auf Anfrage.
(Masse bis max. 100 x 230 cm Keramik und 120 x 260 cm Glas)



WP1

HxBxT = 64x40x53 cm

Korpus + Front Glas PG1 + PG2	898.-	uVP
Korpus + Front Keramik 3mm PG2	968.-	

Alle Glasfarben und Keramik 3mm für Korpus & Front auf Seite 3 & 4 erhältlich.

EXC-PDST

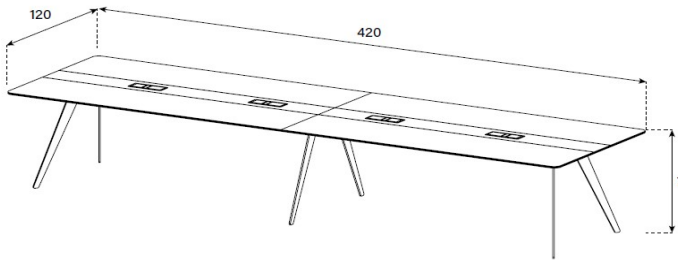
HxBxT = 60x45x50 cm

EXC-PDST-Glasfarbe PG1 + PG2-Frontfarbe	598.-	uVP
EXC-PDST-Keramik 3mm PG2-Frontfarbe	698.-	

Abschliessbar

Alle Glasfarben und Keramik 3 mm für Deckplatte & Seiten auf Seite 3 & 4 erhältlich.

*Front nur in Laminatfarben erhältlich:
OAKV, WNTV, BLKV, GRY, BLK, WHT*



MT1

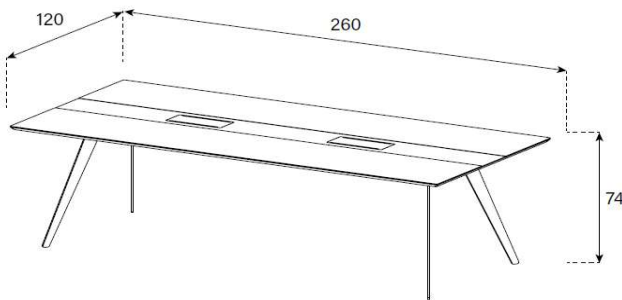
HxBxT = 74x420x120 cm

uVP

MT1-PG1	5'998.-
MT1-PG2	6'098.-
MT1-PG3	6'998.-
MT1-PG4	8'898.-

(excl. Stromdosen)

Mittelteil Holz für einfache Bohrung von Kabelloch nach Wunsch. Mittelteil in Glas mit genauen Lochangaben auch möglich. Preis muss abgeklärt werden.



MT2

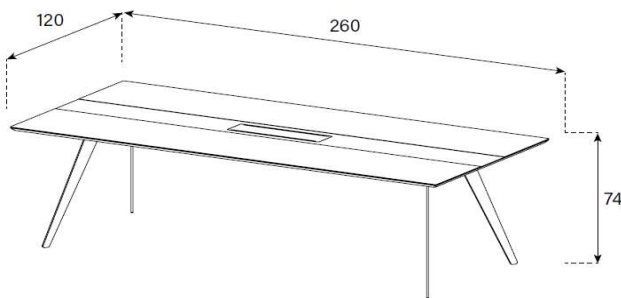
HxBxT = 74x260x120 cm

uVP

MT2-PG1	3'798.-
MT2-PG2	4'098.-
MT2-PG3	4'498.-
MT2-PG4	5'598.-

(excl. Stromdosen)

Mittelteil Holz für einfache Bohrung von Kabelloch nach Wunsch. Mittelteil in Glas mit genauen Lochangaben auch möglich. Preis muss abgeklärt werden.



MT3

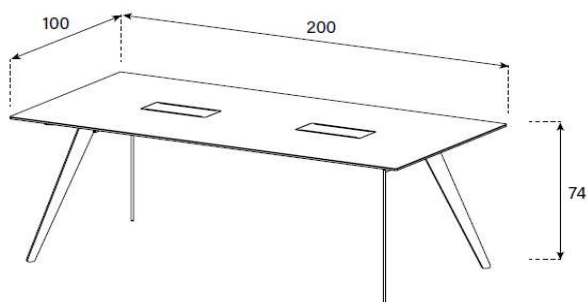
HxBxT = 74x260x120 cm

uVP

MT3-PG1	3'698.-
MT3-PG2	3'998.-
MT3-PG3	4'398.-
MT3-PG4	5'498.-

(excl. Stromdosen)

Mittelteil Holz für einfache Bohrung von Kabelloch nach Wunsch. Mittelteil in Glas mit genauen Lochangaben auch möglich. Preis muss abgeklärt werden.



MT4

HxBxT = 74x200x100 cm

uVP

MT4-PG1	2'998.-
MT4-PG2	3'298.-
MT4-PG3	3'698.-
MT4-PG4	4'898.-

(excl. Stromdosen)

Fuss = Farbauswahl für Ess- und Bürotische Seite 5

