

Sonorous Sideboard

valable à partir du 01.03.2025



Sideboards Hauteur 40 cm

| | |
|---------|--|
| Page 8 | Sideboard - Hauteur 40 cm - Largeur 50 cm |
| Page 9 | Sideboard - Hauteur 40 cm - Largeur 65 cm |
| Page 10 | Sideboard - Hauteur 40 cm - Largeur 100 cm |
| Page 11 | Sideboard - Hauteur 40 cm - Largeur 130 cm |

Sideboards Hauteur 60 cm

| | |
|---------|--|
| Page 12 | Sideboard - Hauteur 60 cm - Largeur 50 cm |
| Page 14 | Sideboard - Hauteur 60 cm - Largeur 65 cm |
| Page 15 | Sideboard - Hauteur 60 cm - Largeur 100 cm |
| Page 17 | Sideboard - Hauteur 60 cm - Largeur 130 cm |

Sideboards Hauteur 80 cm

| | |
|---------|--|
| Page 19 | Sideboard - Hauteur 80 cm - Largeur 30-40 cm |
| Page 19 | Sideboard - hauteur 80 cm - largeur 50 cm |
| Page 22 | Sideboard - hauteur 80 cm - largeur 60 cm |
| Page 22 | Sideboard - hauteur 80 cm - largeur 65 cm |
| Page 24 | Sideboard - hauteur 80 cm - largeur 100 cm |
| Page 27 | Sideboard - hauteur 80 cm - largeur 130 cm |

Série ROUND

| | |
|---------|-------------------------------|
| Page 29 | Hauteur 40 cm / 60 cm / 80 cm |
|---------|-------------------------------|

Highboards Hauteur 100 cm

| | |
|---------|---|
| Page 30 | Highboard - Hauteur 100 cm - Largeur 30-40 cm |
| Page 31 | Highboard - Hauteur 100 cm - Largeur 50 cm |
| Page 32 | Highboard - Hauteur 100 cm - Largeur 60 cm |
| Page 32 | Highboard - Hauteur 100 cm - Largeur 65 cm |
| Page 33 | Highboard - Hauteur 100 cm - Largeur 100 cm |
| Page 35 | Highboard - Hauteur 100 cm - Largeur 120 cm |
| Page 35 | Highboard - Hauteur 100 cm - Largeur 130 cm |

Highboards Hauteur 120 cm

| | |
|---------|---|
| Page 35 | Highboard - Hauteur 120 cm - Largeur 100 cm |
| Page 38 | Highboard - Hauteur 120 cm - Largeur 120 cm |

Série INSIDE

| | |
|---------|--------------------------------|
| Page 39 | Hauteur 60 cm - Largeur 220 cm |
|---------|--------------------------------|

Options Pieds

| | |
|---------|-------------------------|
| Page 41 | Diverses tailles |
| Page 42 | Pieds pour Round Series |

Tables de salon

| | |
|---------|----------------|
| Page 43 | Table de salon |
|---------|----------------|

Toutes les listes de prix antérieures perdent ainsi leur validité. Sous réserve de modifications techniques et d'erreurs.
Prix UVP Prix en CHF, TVA incluse. Garantie Bring-in selon indication.

Sélection des couleurs - Classes de prix PG1 à PG2

PG1 - Couleurs des verres (brillants) :

| | | | | | | | |
|--|-------------------------------|---|---------------------------------|---|------------------------------|---|----------------------------|
|  | -BLK Noir |  | -GRP Graphite |  | -CON Béton |  | -OLV Olive |
|  | -WHT Blanc |  | -JHT Jewel blanc |  | -OYS Huîtres blanc |  | -GRC Gris clair |
|  | -ABR Bronze antique |  | -BGE Beige |  | -SBA Sable |  | -GRA Gris |
|  | -CPR Cuivre |  | -DCL argile du désert |  | -DBR Brun foncé |  | -VMS Vert mousse |
|  | -BRD Bordeaux |  | -BRW Brun |  | -BLU Bleu | | |

PG2 - Couleurs des verres dépolis à l'acide (mat) :

| | | | | | | | |
|--|--------------------------------|---|----------------------------------|---|-------------------------------|---|-----------------------------|
|  | -BLKC Noir |  | -GRPC Graphite |  | -CONC Béton |  | -OLVC Olive |
|  | -WHTC Blanc |  | -JHTC Jewel blanc |  | -OYSC Huîtres blanc |  | -GRCC Gris clair |
|  | -ABRC Bronze antique |  | -BGEC Beige |  | -SBAC Sable |  | -GRAC Gris |
|  | -CPRC Cuivre |  | -DCLC argile du désert |  | -DBRC Brun foncé |  | -VMSC Vert mousse |
|  | -BRDC Bordeaux |  | -BRWC Brun |  | -BLUC Bleu | | |

PG2 - Couleurs des verres ondulés (brillants): (sauf sur la partie frontale)

| | | | | | |
|--|--------------------------|---|----------------------------|---|-----------------------------|
|  | -BLKR Noir |  | -BRWR Brun |  | -BLUR Bleu |
|  | -GRPR Graphite |  | -DBRR Brun foncé |  | -CONR Béton |
|  | -OLVR Olive |  | -BRDR Bordeaux |  | -VMSR Vert mousse |

Sélection des couleurs - Classes de prix PG2 à PG4

PG2 - Céramique : *(seulement sur la partie frontale)*

Mat, 3 mm



-ANT
Anthrazite
Met.



-PLS
Palissandro



-TPE
Taupe

Brillant, 5 mm



-POL
Port Laurent

PG3 - Céramique :

Mat, 5 mm



-PIGRB
Pietra Grey
(Textur)



-BSES
Stone



-SGT
Gold
Travertine



-NMTC
Tundra



-CFL
Flame Light



-CFD
Flame Dark



-MRQ
Marquinia



-CRBN
Carbon
Ground



-ARDN
Ardoise Noir



-CHMB
Charming
Amber



-OUTB
Outback
Ground

Brillant, 5 mm



-CTS
Class.
Statuario



-CGOLD
Calacatta
Gold



-POLS
Port Laurent



-ELS
Smoky Black



-NMTC
Tundra



-BCAP
Brèche
Capraia



-RDRC
Reve de
Rex Coco



-ELM
Mint



-ELA
Almond



-ELC
Cloudy
White

PG4 - Céramique :

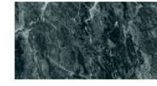
Mat, 5 mm



-DCR
Diamond
Cream



-NGR
Nero Greco



-VAM
Verde Alpi



-PCNF
Cardoso
Nero



-PPTF
Piacentina
Taupe

Brillant, 5 mm



-RDRP
Perla



-TDN
Thunder-
night



-MRQS
Marquinia

PG2 - Plaqué bois : *(seulement sur la partie frontale)*



-OAKV
Chêne



-WNTV
Noyer



-BLKV
Noyer noir

Couleurs des bois intérieurs pour les vitrines :



-OAKV
Chêne



-WNTV
Noyer



-BLKV
Noyer noir



-DGR
Gris foncé
(Standard)



-BGE
Beige
(K-Version)



-WHT
Blanc

Sélection des couleurs en métal

Couleurs métaux pour partie frontale perforée et pieds en métal :

-BLKT sans autre indication de couleur!

| | | | | | | | |
|--|---------------------------|---|---------------------------|---|-----------------------------|---|-------------------------------|
|  | -GRP Graphite |  | -GRC Gris clair |  | -SGR gris tempête |  | -GLD Or |
|  | -SBA Sable |  | -SLV Argent |  | -DBR Brun foncé |  | -BRZ Bronze |
|  | -SBG Soft Beige |  | -GRA Gris |  | -BRD Bordeaux |  | -ABR Bronze antique |
|  | -CON Béton | | | | | | |

Couleurs métalliques avec structure pour les modèles "Round (Ronde)" ,

Plaque de dessus, façade perforée et pieds en métal :

Prix PG2 si le métal est choisi comme couleur de façade

| | | | | | | | |
|--|-------------------------------|---|--------------------------------|---|-------------------------|---|--------------------------------|
|  | -WHTT Blanc |  | -BLKT Noir |  | -TLRT Rouille |  | -CTCT C. Terracotta |
|  | -OYST Huîtres blanc |  | -QGTT Quarz |  | -GDST Pierre |  | -EMPT Emperador |
|  | -BGRT Beige Gris |  | -AGRT Antracite Gris |  | -OLVT Olive |  | -ABRT Bronze antique |
|  | -VMST Vert mousse |  | -DBGT Gris foncé | | | | |

Finition surface supérieure et des côtés :

Choix de surface supérieure et des côtés dans toutes les couleurs de verre, verre gravé, de céramique 5mm et de métal
Placage bois, céramique 3mm et verre ondulé possible uniquement sur la façade

Finition partie frontale :

Sélection de verre, de verre gravé, de verre ondulé, de métal et de céramique ou de placage de bois
(La face arrière est fermée. Seuls les meubles à façade perforée sont équipés de passages de câbles)
Des passages de câbles/trous dans le meuble peuvent être commandés sur demande.

Finition des pieds :

-BS (hauteur du socle : 3,5 cm) STANDARD / **-CLB** (pied club 28 cm)
-WL (Support murale) / **-CG2** (cage de 20 cm) / **-CG4** (cage métallique de 40 cm) / **-CRB** (pied de crabe de 13 cm)
-TBE (pieds tubulaires métalliques de 13 cm) / **-S13** (pied à pointes de 13 cm) / **-S20** (pied à pointes de 20 cm)
-PLN (pied plat de 13 cm) (supplément - voir page 41)

Version :

-A = meuble seul / **-B** = meuble pour extension à gauche / **-C** = meuble pour extension à droite
-D = meuble pour extension des deux côtés



Dès que les meubles sont combinés, il y a un rabais supplémentaire de **-5%** ! (Pied en acier exclu)

Incl. éclairage intérieur :

Marqué avec :



Couleur intérieure :

(Standard: couleur intérieure et socle en gris foncé)
K = socle et finition intérieure noirs beige

Exemple de code : SB10082-WHT-BS-AK

Code de commande :

Le premier code couleur est pour la partie frontale.

Pour les versions A, B ou C, ajouter la couleur du côté à l'arrière si elle n'est pas identique à la couleur de la façade.

Exemple de code : SB10082-GRP-BS-A-BLK = Couleur de la façade graphite, côtés en verre noir

La couleur de surface supérieure est définie par le code de commande suivant.

Verre de couverture Code de commande :

(pas de supplément de prix)

SB-TG-COULEUR-LONGUEUR

COULEUR = abréviations voir couleurs du verre page 3

LONGUEUR 50/65/100/130/150/165/180/195/200/215/230/245/250/260

(surface supérieure maximum 260 cm d'un seul tenant)

Pied en acier Code de commande :

(supplément - voir page 41)

SB-CG2-COULEUR-LONGUEUR

COULEUR = abréviations voir couleurs métalliques page 5

LONGUEUR = 100/130/150/165/180/195/200/215/230/245/250/260

Exemples :



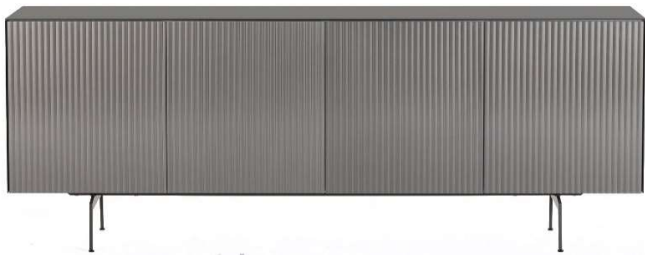
(largeur : 200 cm - hauteur : 60 cm + hauteur des pieds)

1. SB5086-DL-BSES-CG20-B-BSES / 2. + 3. SB5086-BSES-CG20-D / 4. SB5086-DR-BSES-CG20-C-BSES
1x SB-TG-BSES-200 / 1x SB-CG20-BLKT-200



(largeur : 195 cm - hauteur : 60 cm + hauteur des pieds)

1. SB6566-DL-NDSS-PLN-B-DBR / 2. SB6566-DR-NDSS-PLN-D / SB6566-DR-NDSS-PLN-C-DBR
1x SB-TG-DBR-195 / 1x SB-PLN-DBR-195



(largeur : 200 cm - hauteur : 60 cm + hauteur des pieds)

1. SB10062-CONR-S20-B-GRP / 2. SB10062-CONR-S20-B-GRP
1x SB-TG-GRP-200 / SB-S20-GRY-200

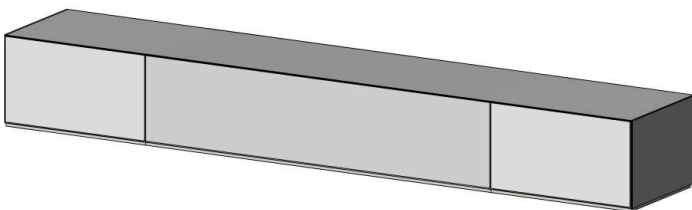


(largeur : 260 cm - hauteur : 60 cm + hauteur du socle)

1. SB6564-NOAK-WHT-BS-B-WHT / 2. + 3. SB6564-NOAK-WHT-BS-D / 4. SB6564-NOAK-WHT-BS-C-WHT / 1x SB-TG-WHT-260

Dos fermé :

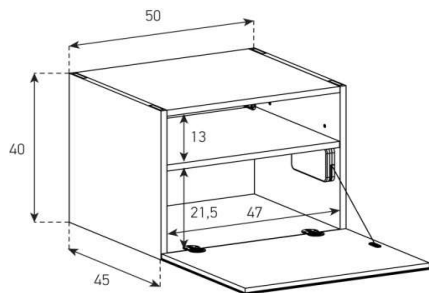
Partie arrière peut être fermée avec du verre
Prix exact sur demande. (Env. +/- 200.- par module)



Partie arrière fermée



Partie arrière standard

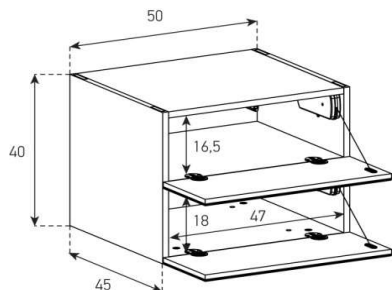


SB5041

uVP

| | |
|---|-------|
| PG1 - Corps + front en verre brillant | 658.- |
| PG2 - Corps verre mat/céramique, front brillant | 698.- |
| PG3 - Corps en céramique, front verre brillant | 798.- |
| PG4 - Corps en céramique, front verre brillant | 898.- |
| Supplément PG2 - front n° 5 | 20.- |
| Supplément PG3 - front n° 5 | 50.- |
| Supplément PG4 - front n° 5 | 80.- |

Étagère réglable + 4 cm

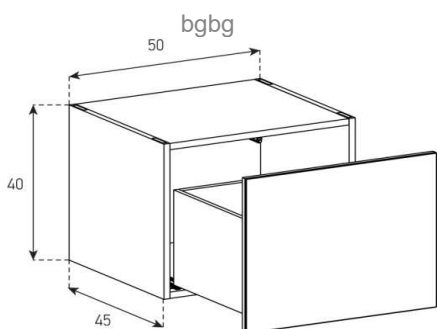


SB5042

uVP

| | |
|---|-------|
| PG1 - Corps + front en verre brillant | 758.- |
| PG2 - Corps verre mat/céramique, front brillant | 798.- |
| PG3 - Corps en céramique, front verre brillant | 898.- |
| PG4 - Corps en céramique, front verre brillant | 998.- |
| Supplément PG2 - front n° 1 | 10.- |
| Supplément PG3 - front n° 1 | 25.- |
| Supplément PG4 - front n° 1 | 40.- |

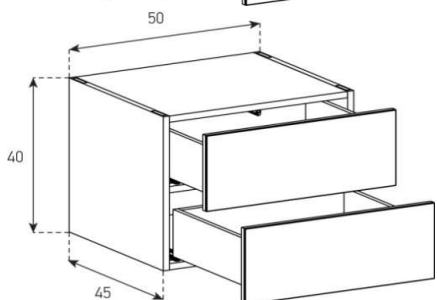
Prix supplémentaire par front



SB5043

uVP

| | |
|---|-------|
| PG1 - Corps + front en verre brillant | 678.- |
| PG2 - Corps verre mat/céramique, front brillant | 718.- |
| PG3 - Corps en céramique, front verre brillant | 818.- |
| PG4 - Corps en céramique, front verre brillant | 918.- |
| Supplément PG2 - front n° 5 | 20.- |
| Supplément PG3 - front n° 5 | 50.- |
| Supplément PG4 - front n° 5 | 80.- |

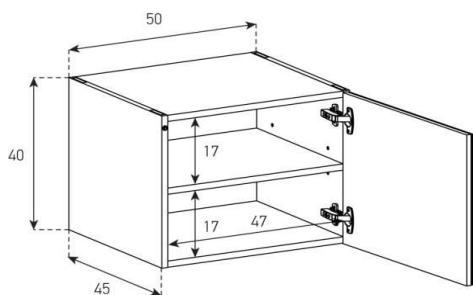


SB5044

uVP

| | |
|---|-------|
| PG1 - Corps + front en verre brillant | 728.- |
| PG2 - Corps verre mat/céramique, front brillant | 768.- |
| PG3 - Corps en céramique, front verre brillant | 868.- |
| PG4 - Corps en céramique, front verre brillant | 968.- |
| Supplément PG2 - front n° 1 | 10.- |
| Supplément PG3 - front n° 1 | 25.- |
| Supplément PG4 - front n° 1 | 40.- |

Prix supplémentaire par front



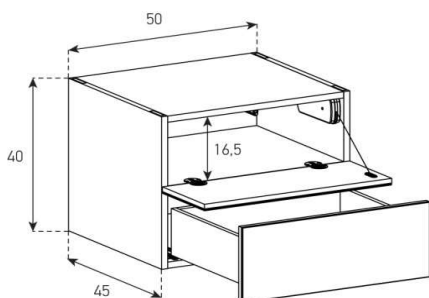
SB5045-DR (Charnières à droite)

SB5045-DL (Charnières à gauche)

uVP

| | |
|---|-------|
| PG1 - Corps + front en verre brillant | 578.- |
| PG2 - Corps verre mat/céramique, front brillant | 618.- |
| PG3 - Corps en céramique, front verre brillant | 718.- |
| PG4 - Corps en céramique, front verre brillant | 818.- |
| Supplément PG2 - front n° 5 | 20.- |
| Supplément PG3 - front n° 5 | 50.- |
| Supplément PG4 - front n° 5 | 80.- |

Étagère réglable + 4 cm

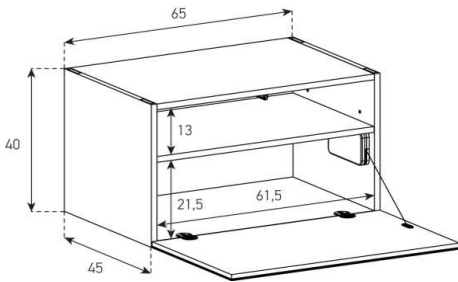


SB5046

uVP

| | |
|---|-------|
| PG1 - Corps + front en verre brillant | 728.- |
| PG2 - Corps verre mat/céramique, front brillant | 768.- |
| PG3 - Corps en céramique, front verre brillant | 868.- |
| PG4 - Corps en céramique, front verre brillant | 968.- |
| Supplément PG2 - front n° 1 | 10.- |
| Supplément PG3 - front n° 1 | 25.- |
| Supplément PG4 - front n° 1 | 40.- |

Prix supplémentaire par front

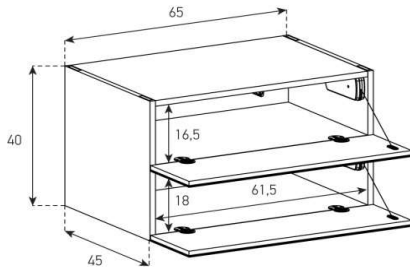


SB6541

uVP

| | |
|---|---------|
| PG1 - Corps + front en verre brillant | 798.- |
| PG2 - Corps verre mat/céramique, front brillant | 848.- |
| PG3 - Corps en céramique, front verre brillant | 1'048.- |
| PG4 - Corps en céramique, front verre brillant | 1'148.- |
| Supplément PG2 - front n° 6 | 20.- |
| Supplément PG3 - front n° 6 | 60.- |
| Supplément PG4 - front n° 6 | 100.- |

Étagère réglable + 4 cm

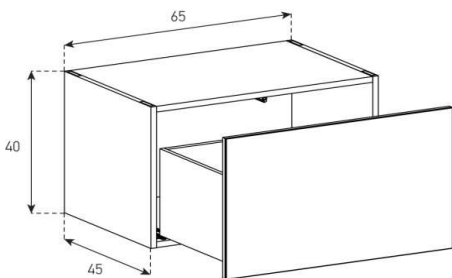


SB6542

uVP

| | |
|---|---------|
| PG1 - Corps + front en verre brillant | 868.- |
| PG2 - Corps verre mat/céramique, front brillant | 918.- |
| PG3 - Corps en céramique, front verre brillant | 1'018.- |
| PG4 - Corps en céramique, front verre brillant | 1'118.- |
| Supplément PG2 - front n° 2 | 10.- |
| Supplément PG3 - front n° 2 | 30.- |
| Supplément PG4 - front n° 2 | 50.- |

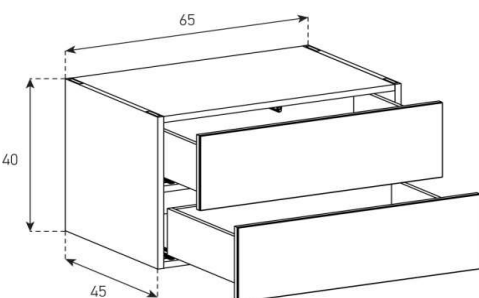
Prix supplémentaire par front



SB6543

uVP

| | |
|---|-------|
| PG1 - Corps + front en verre brillant | 748.- |
| PG2 - Corps verre mat/céramique, front brillant | 798.- |
| PG3 - Corps en céramique, front verre brillant | 898.- |
| PG4 - Corps en céramique, front verre brillant | 998.- |
| Supplément PG2 - front n° 6 | 20.- |
| Supplément PG3 - front n° 6 | 60.- |
| Supplément PG4 - front n° 6 | 100.- |

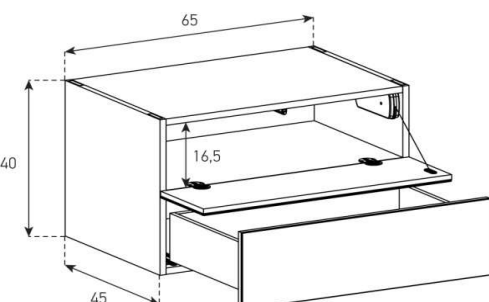


SB6544

uVP

| | |
|---|---------|
| PG1 - Corps + front en verre brillant | 798.- |
| PG2 - Corps verre mat/céramique, front brillant | 848.- |
| PG3 - Corps en céramique, front verre brillant | 948.- |
| PG4 - Corps en céramique, front verre brillant | 1'048.- |
| Supplément PG2 - front n° 2 | 10.- |
| Supplément PG3 - front n° 2 | 30.- |
| Supplément PG4 - front n° 2 | 50.- |

Prix supplémentaire par front

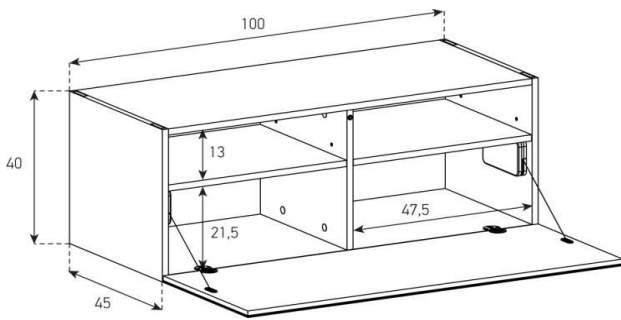


SB6545

uVP

| | |
|---|---------|
| PG1 - Corps + front en verre brillant | 818.- |
| PG2 - Corps verre mat/céramique, front brillant | 868.- |
| PG3 - Corps en céramique, front verre brillant | 968.- |
| PG4 - Corps en céramique, front verre brillant | 1'068.- |
| Supplément PG2 - front n° 2 | 10.- |
| Supplément PG3 - front n° 2 | 30.- |
| Supplément PG4 - front n° 2 | 50.- |

Prix supplémentaire par front

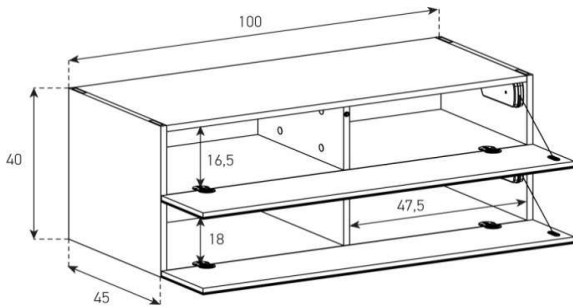


SB10041

uVP

| | |
|---|---------|
| PG1 - Corps + front en verre brillant | 998.- |
| PG2 - Corps verre mat/céramique, front brillant | 1'098.- |
| PG3 - Corps en céramique, front verre brillant | 1'198.- |
| PG4 - Corps en céramique, front verre brillant | 1'298.- |
| Supplément PG2 - front n° 7 | 40.- |
| Supplément PG3 - front n° 7 | 100.- |
| Supplément PG4 - front n° 7 | 150.- |

Étagère réglable + 4 cm

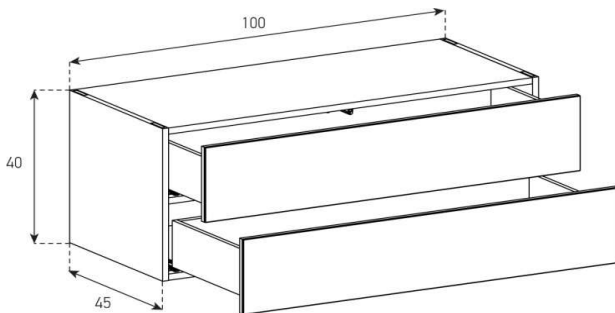


SB10042

uVP

| | |
|---|---------|
| PG1 - Corps + front en verre brillant | 998.- |
| PG2 - Corps verre mat/céramique, front brillant | 1'098.- |
| PG3 - Corps en céramique, front verre brillant | 1'198.- |
| PG4 - Corps en céramique, front verre brillant | 1'298.- |
| Supplément PG2 - front n° 3 | 15.- |
| Supplément PG3 - front n° 3 | 50.- |
| Supplément PG4 - front n° 3 | 75.- |

Prix supplémentaire par front

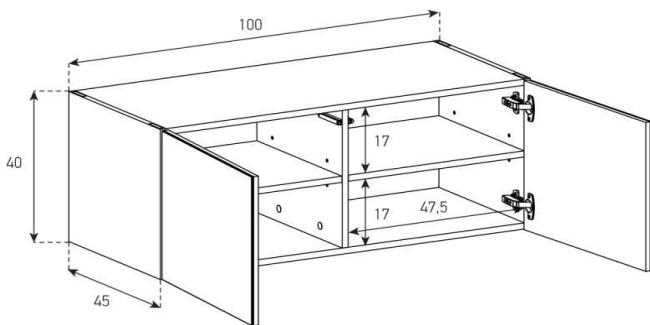


SB10043

uVP

| | |
|---|---------|
| PG1 - Corps + front en verre brillant | 998.- |
| PG2 - Corps verre mat/céramique, front brillant | 1'098.- |
| PG3 - Corps en céramique, front verre brillant | 1'198.- |
| PG4 - Corps en céramique, front verre brillant | 1'298.- |
| Supplément PG2 - front n° 3 | 15.- |
| Supplément PG3 - front n° 3 | 50.- |
| Supplément PG4 - front n° 3 | 75.- |

Prix supplémentaire par front



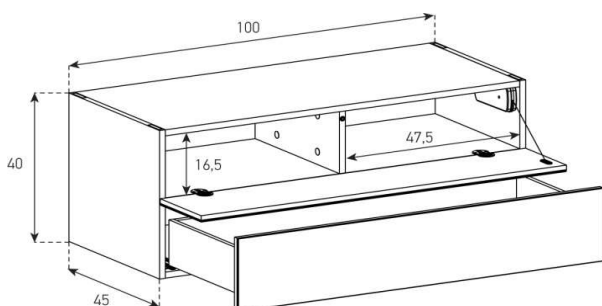
SB10044

uVP

| | |
|---|---------|
| PG1 - Corps + front en verre brillant | 898.- |
| PG2 - Corps verre mat/céramique, front brillant | 998.- |
| PG3 - Corps en céramique, front verre brillant | 1'198.- |
| PG4 - Corps en céramique, front verre brillant | 1'298.- |
| Supplément PG2 - front n° 5 | 20.- |
| Supplément PG3 - front n° 5 | 50.- |
| Supplément PG4 - front n° 5 | 80.- |

Prix supplémentaire par front

Étagère réglable + 4 cm

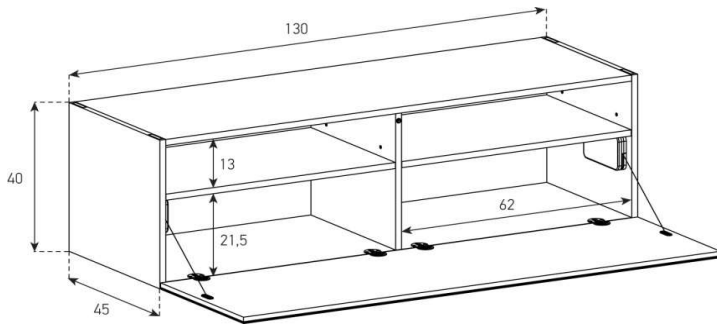


SB10045

uVP

| | |
|---|---------|
| PG1 - Corps + front en verre brillant | 998.- |
| PG2 - Corps verre mat/céramique, front brillant | 1'098.- |
| PG3 - Corps en céramique, front verre brillant | 1'198.- |
| PG4 - Corps en céramique, front verre brillant | 1'298.- |
| Supplément PG2 - front n° 3 | 15.- |
| Supplément PG3 - front n° 3 | 50.- |
| Supplément PG4 - front n° 3 | 75.- |

Prix supplémentaire par front

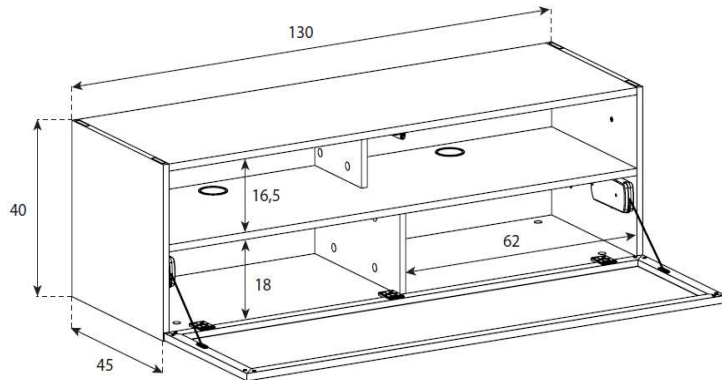


SB13041

uVP

| | |
|---|---------|
| PG1 - Corps + front en verre brillant | 1'098.- |
| PG2 - Corps verre mat/céramique, front brillant | 1'218.- |
| PG3 - Corps en céramique, front verre brillant | 1'318.- |
| PG4 - Corps en céramique, front verre brillant | 1'418.- |
| Supplément PG2 - front n° 8 | 40.- |
| Supplément PG3 - front n° 8 | 120.- |
| Supplément PG4 - front n° 8 | 200.- |

Étagère réglable + 4 cm

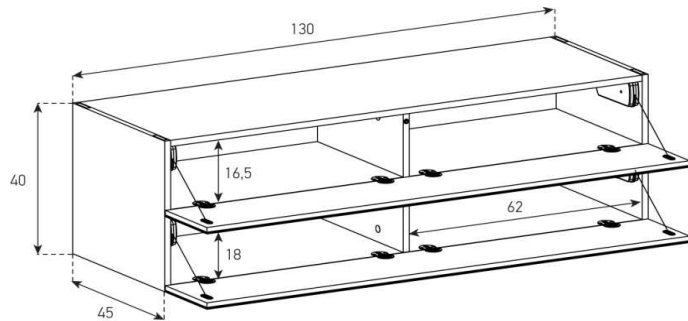


SB13046

uVP

| | |
|---|---------|
| PG1 - Corps + front en verre brillant | 1'168.- |
| PG2 - Corps verre mat/céramique, front brillant | 1'288.- |
| PG3 - Corps en céramique, front verre brillant | 1'388.- |
| PG4 - Corps en céramique, front verre brillant | 1'488.- |
| Supplément PG2 - front n° 8 | 40.- |
| Supplément PG3 - front n° 8 | 120.- |
| Supplément PG4 - front n° 8 | 200.- |

Tablette réglable +4cm

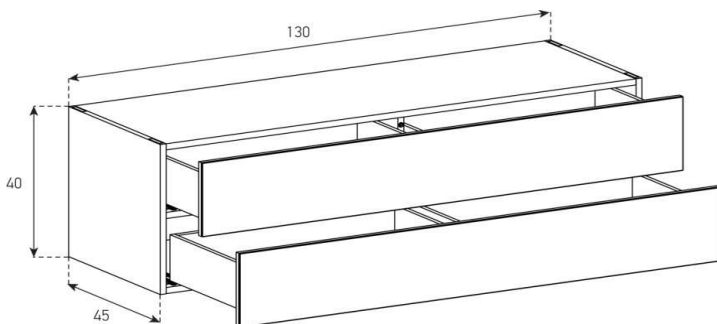


SB13042

uVP

| | |
|---|---------|
| PG1 - Corps + front en verre brillant | 1'248.- |
| PG2 - Corps verre mat/céramique, front brillant | 1'368.- |
| PG3 - Corps en céramique, front verre brillant | 1'468.- |
| PG4 - Corps en céramique, front verre brillant | 1'568.- |
| Supplément PG2 - front n° 4 | 20.- |
| Supplément PG3 - front n° 4 | 60.- |
| Supplément PG4 - front n° 4 | 100.- |

Prix supplémentaire par front

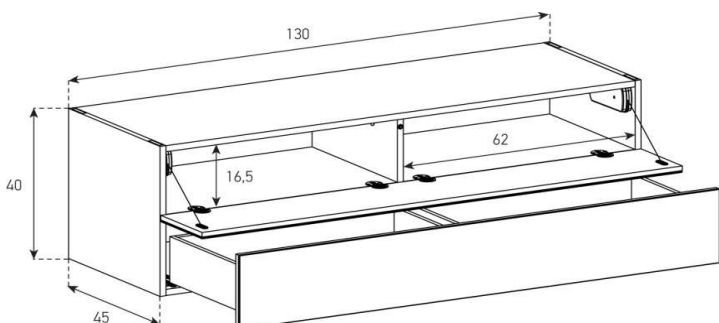


SB13043

uVP

| | |
|---|---------|
| PG1 - Corps + front en verre brillant | 1'178.- |
| PG2 - Corps verre mat/céramique, front brillant | 1'298.- |
| PG3 - Corps en céramique, front verre brillant | 1'398.- |
| PG4 - Corps en céramique, front verre brillant | 1'498.- |
| Supplément PG2 - front n° 4 | 20.- |
| Supplément PG3 - front n° 4 | 60.- |
| Supplément PG4 - front n° 4 | 100.- |

Prix supplémentaire par front

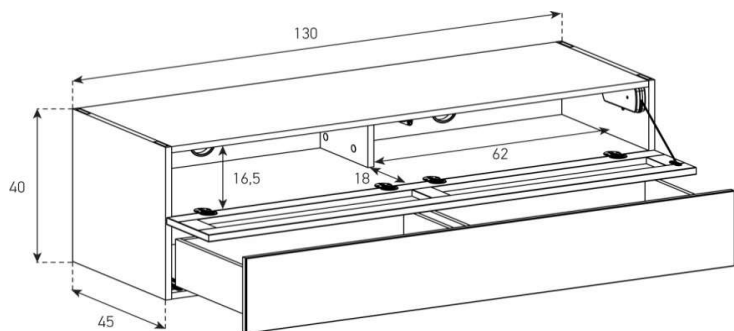


SB13044

uVP

| | |
|---|---------|
| PG1 - Corps + front en verre brillant | 1'248.- |
| PG2 - Corps verre mat/céramique, front brillant | 1'368.- |
| PG3 - Corps en céramique, front verre brillant | 1'468.- |
| PG4 - Corps en céramique, front verre brillant | 1'568.- |
| Supplément PG2 - front n° 4 | 20.- |
| Supplément PG3 - front n° 4 | 60.- |
| Supplément PG4 - front n° 4 | 100.- |

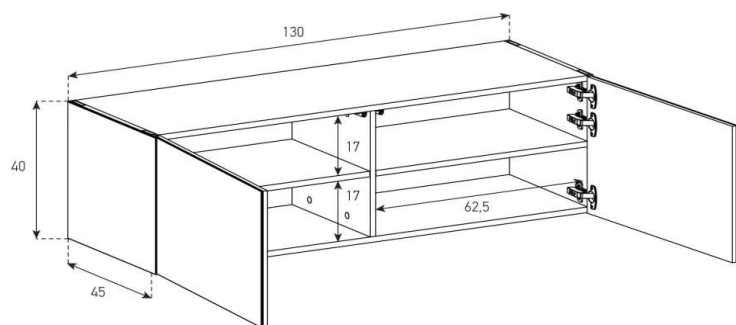
Prix supplémentaire par front



SB13044P (Abattant perforé)

uVP

| | |
|---|---------|
| PG1 - Corps + front en verre brillant | 1'268.- |
| PG2 - Corps verre mat/céramique, front brillant | 1'388.- |
| PG3 - Corps en céramique, front verre brillant | 1'488.- |
| PG4 - Corps en céramique, front verre brillant | 1'588.- |
| Supplément PG2 - front n° 4 | 20.- |
| Supplément PG3 - front n° 4 | 60.- |
| Supplément PG4 - front n° 4 | 100.- |



SB13045 (Attention : pas dans Furnplan !)

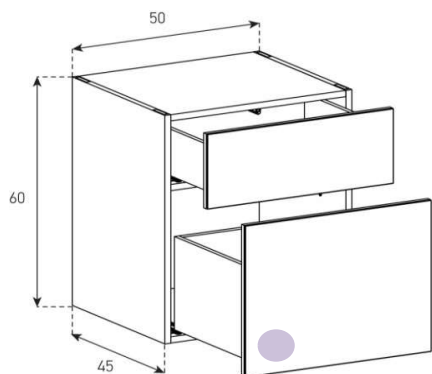
uVP

| | |
|---|---------|
| PG1 - Corps + front en verre brillant | 1'198.- |
| PG2 - Corps verre mat/céramique, front brillant | 1'298.- |
| PG3 - Corps en céramique, front verre brillant | 1'398.- |
| PG4 - Corps en céramique, front verre brillant | 1'498.- |
| Supplément PG2 - front n° 6 | 20.- |
| Supplément PG3 - front n° 6 | 60.- |
| Supplément PG4 - front n° 6 | 100.- |

Prix supplémentaire par front

Étagère amovible

Hauteur 60 cm - Largeur 50 cm - Profondeur 45 cm (+ hauteur des pieds page 41)

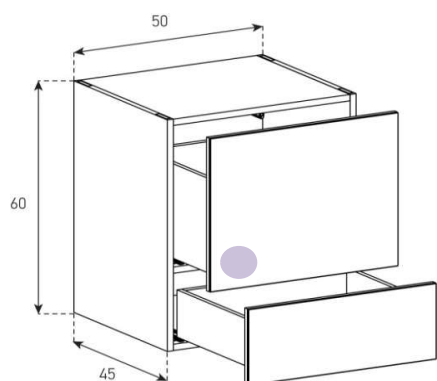


SB5061

uVP

| | |
|---|---------|
| PG1 - Corps + front en verre brillant | 898.- |
| PG2 - Corps verre mat/céramique, front brillant | 958.- |
| PG3 - Corps en céramique, front verre brillant | 1'078.- |
| PG4 - Corps en céramique, front verre brillant | 1'198.- |
| Supplément PG2 - front n° 1 | 10.- |
| Supplément PG3 - front n° 1 | 25.- |
| Supplément PG4 - front n° 1 | 40.- |
| Supplément PG2 - front n° 5 | 20.- |
| Supplément PG3 - front n° 5 | 50.- |
| Supplément PG4 - front n° 5 | 80.- |

Prix supplémentaire par front

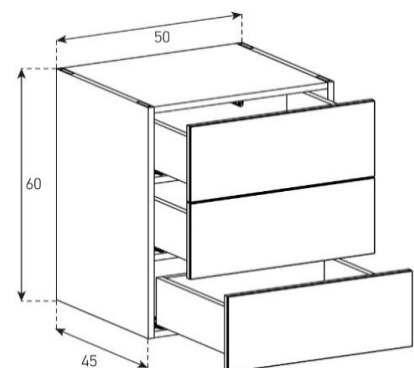


SB5062

uVP

| | |
|---|---------|
| PG1 - Corps + front en verre brillant | 898.- |
| PG2 - Corps verre mat/céramique, front brillant | 958.- |
| PG3 - Corps en céramique, front verre brillant | 1'078.- |
| PG4 - Corps en céramique, front verre brillant | 1'198.- |
| Supplément PG2 - front n° 1 | 10.- |
| Supplément PG3 - front n° 1 | 25.- |
| Supplément PG4 - front n° 1 | 40.- |
| Supplément PG2 - front n° 5 | 20.- |
| Supplément PG3 - front n° 5 | 50.- |
| Supplément PG4 - front n° 5 | 80.- |

Prix supplémentaire par front

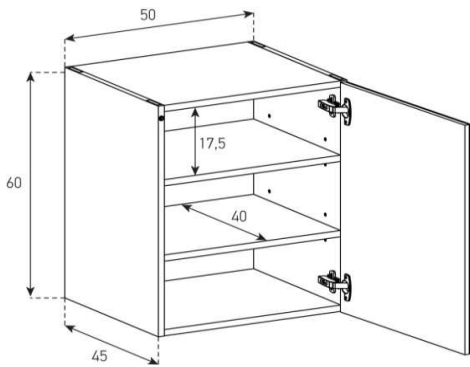


SB5063

uVP

| | |
|---|---------|
| PG1 - Corps + front en verre brillant | 998.- |
| PG2 - Corps verre mat/céramique, front brillant | 1'058.- |
| PG3 - Corps en céramique, front verre brillant | 1'178.- |
| PG4 - Corps en céramique, front verre brillant | 1'298.- |
| Supplément PG2 - front n° 1 | 10.- |
| Supplément PG3 - front n° 1 | 25.- |
| Supplément PG4 - front n° 1 | 40.- |

Prix supplémentaire par front



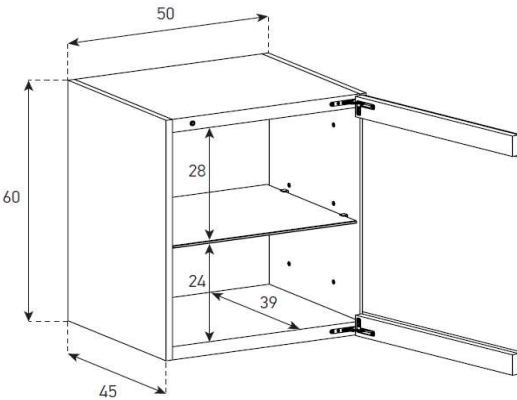
SB5064-DR (Charnières à droite)

SB5064-DL (Charnières à gauche)

uVP

| | |
|---|---------|
| PG1 - Corps + front en verre brillant | 798.- |
| PG2 - Corps verre mat/céramique, front brillant | 858.- |
| PG3 - Corps en céramique, front verre brillant | 978.- |
| PG4 - Corps en céramique, front verre brillant | 1'098.- |
| Supplément PG2 - front n° 9 | 20.- |
| Supplément PG3 - front n° 9 | 70.- |
| Supplément PG4 - front n° 9 | 120.- |

Étagère réglable + 4 cm



SB5164-DR (Charnières à droite)

SB5164-DL (Charnières à gauche)

uVP

| | |
|---|---------|
| PG1 - Corps + façade verre clair | 1'098.- |
| PG2 - Corps en verre gravé, façade en verre transparent | 1'158.- |
| PG3 - corps en céramique, façade en verre transparent | 1'198.- |
| PG4 - corps en céramique, façade en verre transparent | 1'228.- |

Étagère amovible

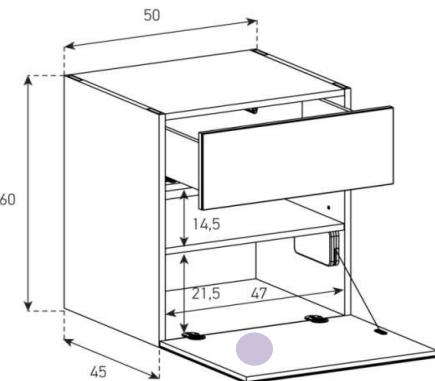
Éclairage inclus



Indiquer la couleur intérieure dans le code

Couleur extérieure uniquement possible en verre brillant.

Exemple :SB5164-DR-WNTV-BLK-A



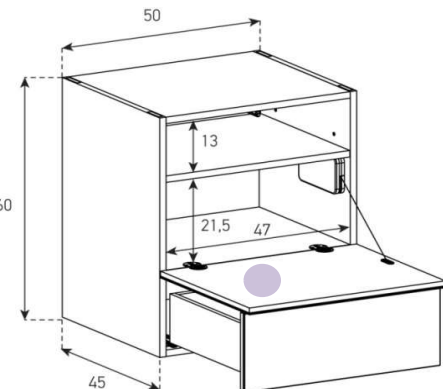
SB5065

uVP

| | |
|---|---------|
| PG1 - Corps + front en verre brillant | 918.- |
| PG2 - Corps verre mat/céramique, front brillant | 978.- |
| PG3 - Corps en céramique, front verre brillant | 1'098.- |
| PG4 - Corps en céramique, front verre brillant | 1'218.- |
| Supplément PG2 - front n° 1 | 10.- |
| Supplément PG3 - front n° 1 | 25.- |
| Supplément PG4 - front n° 1 | 40.- |
| Supplément PG2 - front n° 5 | 20.- |
| Supplément PG3 - front n° 5 | 50.- |
| Supplément PG4 - front n° 5 | 80.- |

Prix supplémentaire par front

Étagère réglable + 4 cm



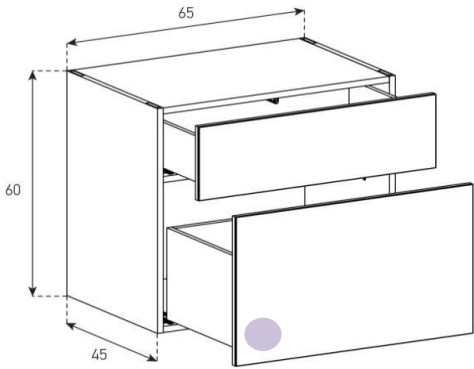
SB5066

uVP

| | |
|---|---------|
| PG1 - Corps + front en verre brillant | 918.- |
| PG2 - Corps verre mat/céramique, front brillant | 978.- |
| PG3 - Corps en céramique, front verre brillant | 1'098.- |
| PG4 - Corps en céramique, front verre brillant | 1'218.- |
| Supplément PG2 - front n° 1 | 10.- |
| Supplément PG3 - front n° 1 | 25.- |
| Supplément PG4 - front n° 1 | 40.- |
| Supplément PG2 - front n° 5 | 20.- |
| Supplément PG3 - front n° 5 | 50.- |
| Supplément PG4 - front n° 5 | 80.- |

Prix supplémentaire par front

Étagère réglable + 4 cm

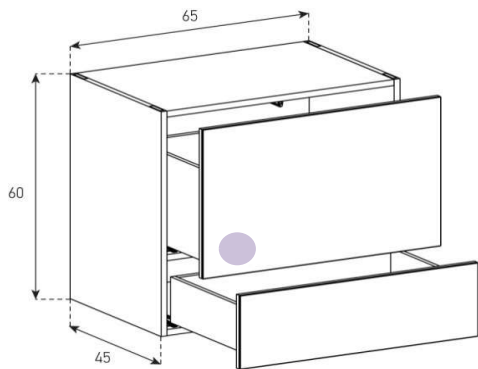


SB6561

uVP

| | |
|---|---------|
| PG1 - Corps + front en verre brillant | 948.- |
| PG2 - Corps verre mat/céramique, front brillant | 1'028.- |
| PG3 - Corps en céramique, front verre brillant | 1'148.- |
| PG4 - Corps en céramique, front verre brillant | 1'268.- |
| Supplément PG2 - front n° 2 | 10.- |
| Supplément PG3 - front n° 2 | 30.- |
| Supplément PG4 - front n° 2 | 50.- |
| Supplément PG2 - front n° 6 | 20.- |
| Supplément PG3 - front n° 6 | 60.- |
| Supplément PG4 - front n° 6 | 100.- |

Prix supplémentaire par front

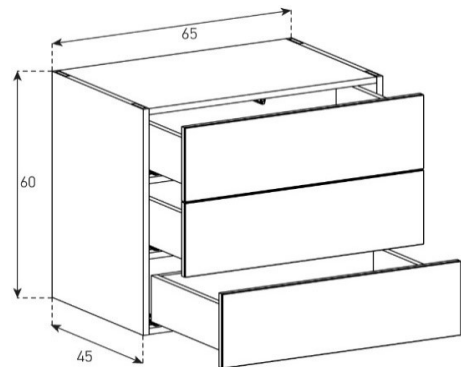


SB6562

uVP

| | |
|---|---------|
| PG1 - Corps + front en verre brillant | 948.- |
| PG2 - Corps verre mat/céramique, front brillant | 1'028.- |
| PG3 - Corps en céramique, front verre brillant | 1'148.- |
| PG4 - Corps en céramique, front verre brillant | 1'268.- |
| Supplément PG2 - front n° 2 | 10.- |
| Supplément PG3 - front n° 2 | 30.- |
| Supplément PG4 - front n° 2 | 50.- |
| Supplément PG2 - front n° 6 | 20.- |
| Supplément PG3 - front n° 6 | 60.- |
| Supplément PG4 - front n° 6 | 100.- |

Prix supplémentaire par front

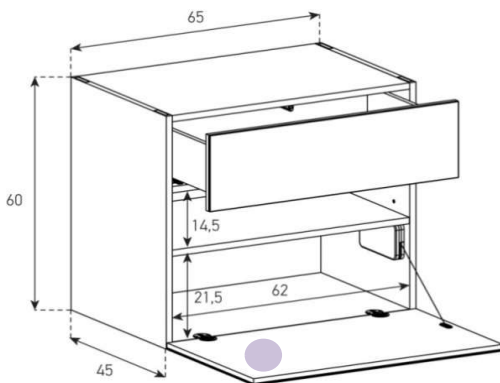


SB6563

uVP

| | |
|---|---------|
| PG1 - Corps + front en verre brillant | 988.- |
| PG2 - Corps verre mat/céramique, front brillant | 1'068.- |
| PG3 - Corps en céramique, front verre brillant | 1'188.- |
| PG4 - Corps en céramique, front verre brillant | 1'308.- |
| Supplément PG2 - front n° 2 | 10.- |
| Supplément PG3 - front n° 2 | 30.- |
| Supplément PG4 - front n° 2 | 50.- |

Prix supplémentaire par front



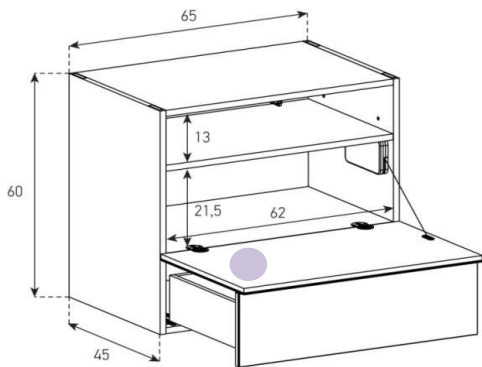
SB6564

uVP

| | |
|---|---------|
| PG1 - Corps + front en verre brillant | 988.- |
| PG2 - Corps verre mat/céramique, front brillant | 1'068.- |
| PG3 - Corps en céramique, front verre brillant | 1'188.- |
| PG4 - Corps en céramique, front verre brillant | 1'308.- |
| Supplément PG2 - front n° 2 | 10.- |
| Supplément PG3 - front n° 2 | 30.- |
| Supplément PG4 - front n° 2 | 50.- |
| Supplément PG2 - front n° 6 | 20.- |
| Supplément PG3 - front n° 6 | 60.- |
| Supplément PG4 - front n° 6 | 100.- |

Prix supplémentaire par front

Étagère réglable + 4 cm



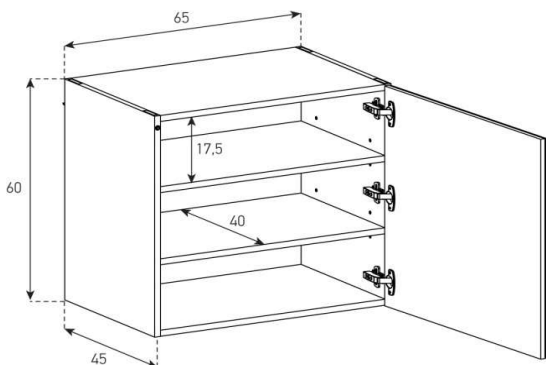
SB6565

uVP

| | |
|---|---------|
| PG1 - Corps + front en verre brillant | 988.- |
| PG2 - Corps verre mat/céramique, front brillant | 1'068.- |
| PG3 - Corps en céramique, front verre brillant | 1'188.- |
| PG4 - Corps en céramique, front verre brillant | 1'308.- |
| Supplément PG2 - front n° 2 | 10.- |
| Supplément PG3 - front n° 2 | 30.- |
| Supplément PG4 - front n° 2 | 50.- |
| Supplément PG2 - front n° 6 | 20.- |
| Supplément PG3 - front n° 6 | 60.- |
| Supplément PG4 - front n° 6 | 100.- |

Prix supplémentaire par front

Étagère réglable + 4 cm



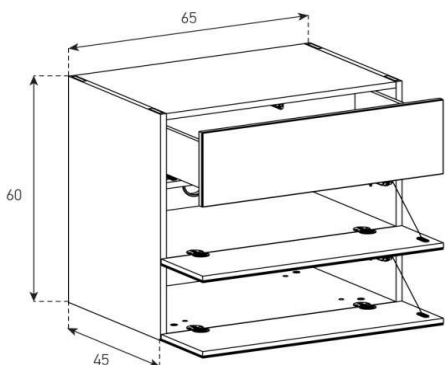
SB6566-DR (Charnières à droite)

SB6566-DL (Charnières à gauche)

uVP

| | |
|---|---------|
| PG1 - Corps + front en verre brillant | 868.- |
| PG2 - Corps verre mat/céramique, front brillant | 948.- |
| PG3 - Corps en céramique, front verre brillant | 1'068.- |
| PG4 - Corps en céramique, front verre brillant | 1'188.- |
| Supplément PG2 - front n° 10 | 30.- |
| Supplément PG3 - front n° 10 | 90.- |
| Supplément PG4 - front n° 10 | 150.- |

Étagère réglable + 4 cm



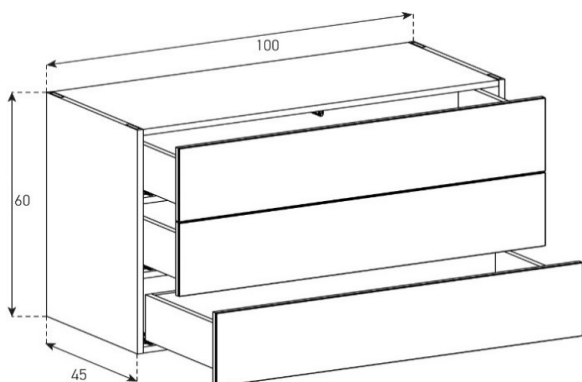
SB6567

uVP

| | |
|---|---------|
| PG1 - Corps + front en verre brillant | 1'068.- |
| PG2 - Corps verre mat/céramique, front brillant | 1'148.- |
| PG3 - Corps en céramique, front verre brillant | 1'268.- |
| PG4 - Corps en céramique, front verre brillant | 1'388.- |
| Supplément PG2 - front n° 2 | 10.- |
| Supplément PG3 - front n° 2 | 30.- |
| Supplément PG4 - front n° 2 | 50.- |

Prix supplémentaire par front

Hauteur 60 cm - Largeur 100 cm - Profondeur 45 cm (+ hauteur des pieds page 41)

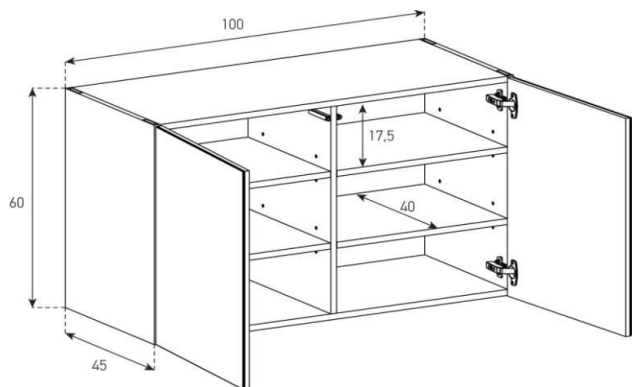


SB10061

uVP

| | |
|---|---------|
| PG1 - Corps + front en verre brillant | 1'268.- |
| PG2 - Corps verre mat/céramique, front brillant | 1'368.- |
| PG3 - Corps en céramique, front verre brillant | 1'478.- |
| PG4 - Corps en céramique, front verre brillant | 1'588.- |
| Supplément PG2 - front n° 3 | 15.- |
| Supplément PG3 - front n° 3 | 50.- |
| Supplément PG4 - front n° 3 | 75.- |

Prix supplémentaire par front



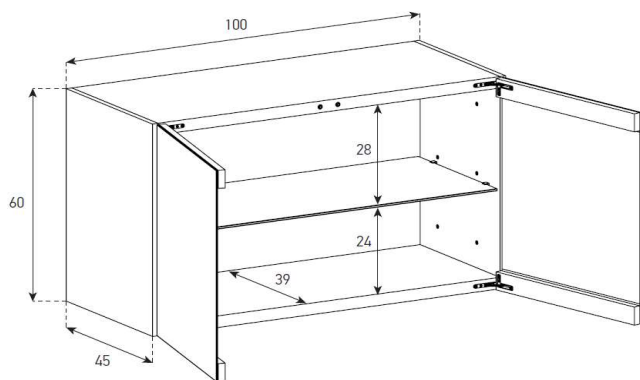
SB10062

uVP

| | |
|---|---------|
| PG1 - Corps + front en verre brillant | 1'148.- |
| PG2 - Corps verre mat/céramique, front brillant | 1'248.- |
| PG3 - Corps en céramique, front verre brillant | 1'358.- |
| PG4 - Corps en céramique, front verre brillant | 1'468.- |
| Supplément PG2 - front n° 9 | 20.- |
| Supplément PG3 - front n° 9 | 70.- |
| Supplément PG4 - front n° 9 | 120.- |

Prix supplémentaire par front

Étagère réglable + 4 cm



SB10162

uVP

| | |
|---|---------|
| PG1 - Corps + façade verre clair | 1'598.- |
| PG2 - Corps en verre gravé, façade en verre transparent | 1'698.- |
| PG3 - corps en céramique, façade en verre transparent | 1'768.- |
| PG4 - corps en céramique, façade en verre transparent | 1'848.- |

Étagère amovible

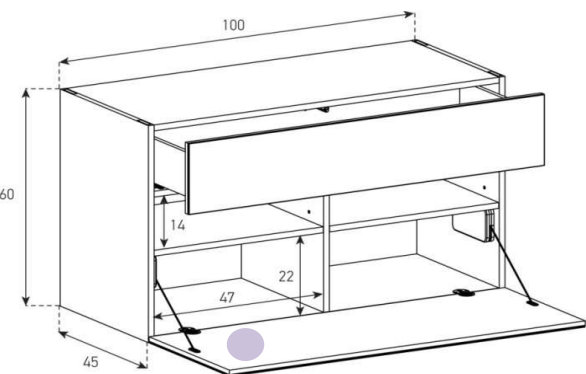
Éclairage inclus



Indiquer la couleur intérieure dans le code

Couleur extérieure uniquement possible en verre brillant.

Exemple : SB10162-WNTV-BLK-A



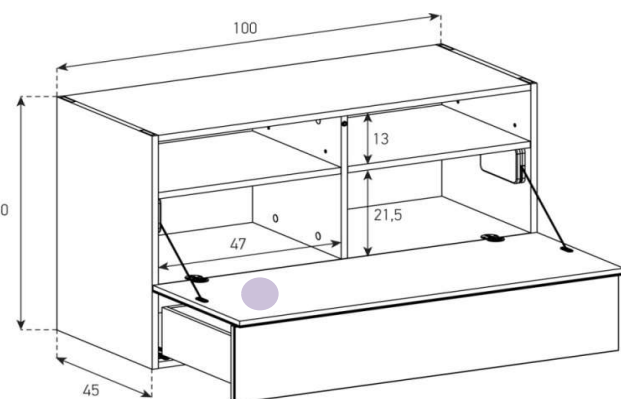
SB10063

uVP

| | |
|---|---------|
| PG1 - Corps + front en verre brillant | 1'328.- |
| PG2 - Corps verre mat/céramique, front brillant | 1'428.- |
| PG3 - Corps en céramique, front verre brillant | 1'538.- |
| PG4 - Corps en céramique, front verre brillant | 1'648.- |
| Supplément PG2 - front n° 3 | 15.- |
| Supplément PG3 - front n° 3 | 50.- |
| Supplément PG4 - front n° 3 | 75.- |
| Supplément PG2 - front n° 7 | 40.- |
| Supplément PG3 - front n° 7 | 100.- |
| Supplément PG4 - front n° 7 | 150.- |

Prix supplémentaire par front

Étagère réglable + 4 cm



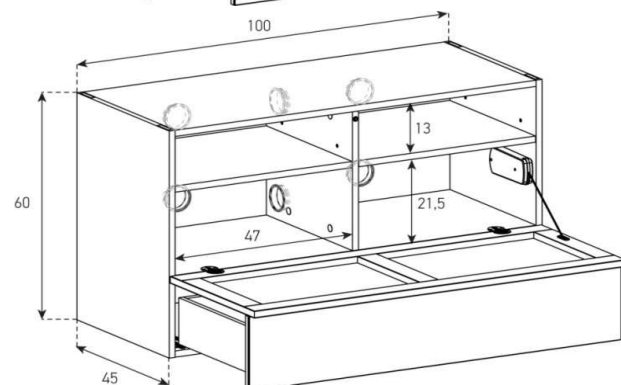
SB10064

uVP

| | |
|---|---------|
| PG1 - Corps + front en verre brillant | 1'328.- |
| PG2 - Corps verre mat/céramique, front brillant | 1'428.- |
| PG3 - Corps en céramique, front verre brillant | 1'538.- |
| PG4 - Corps en céramique, front verre brillant | 1'648.- |
| Supplément PG2 - front n° 3 | 15.- |
| Supplément PG3 - front n° 3 | 50.- |
| Supplément PG4 - front n° 3 | 75.- |
| Supplément PG2 - front n° 7 | 40.- |
| Supplément PG3 - front n° 7 | 100.- |
| Supplément PG4 - front n° 7 | 150.- |

Prix supplémentaire par front

Étagère réglable + 4 cm

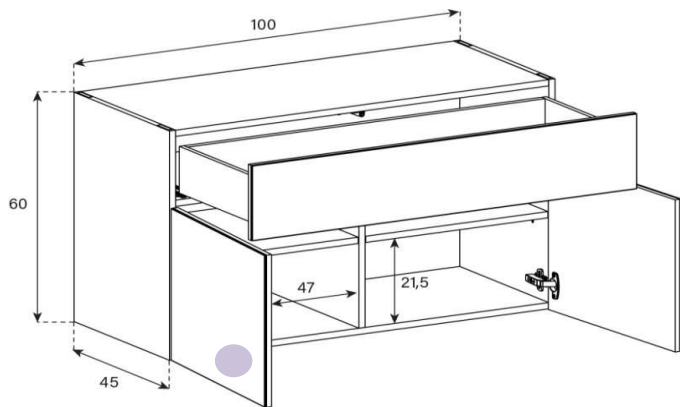


SB10064P (Abattant perforé)

uVP

| | |
|---|---------|
| PG1 - Corps + front en verre brillant | 1'398.- |
| PG2 - Corps verre mat/céramique, front brillant | 1'498.- |
| PG3 - Corps en céramique, front verre brillant | 1'608.- |
| PG4 - Corps en céramique, front verre brillant | 1'718.- |
| Supplément PG2 - front n° 3 | 15.- |
| Supplément PG3 - front n° 3 | 50.- |
| Supplément PG4 - front n° 3 | 75.- |

Étagère réglable + 4 cm



SB10065

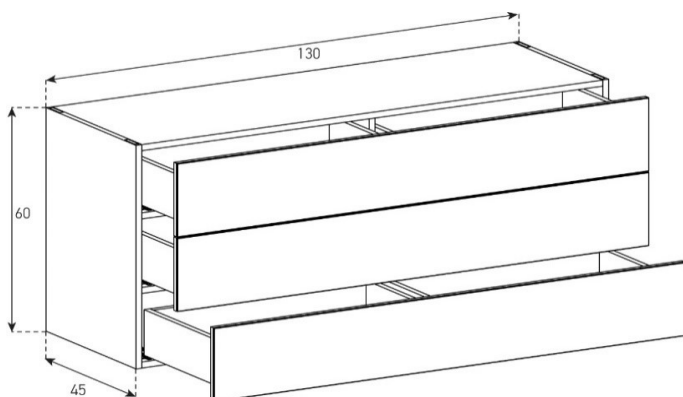
uVP

| | |
|---|---------|
| PG1 - Corps + front en verre brillant | 1'298.- |
| PG2 - Corps verre mat/céramique, front brillant | 1'398.- |
| PG3 - Corps en céramique, front verre brillant | 1'508.- |
| PG4 - Corps en céramique, front verre brillant | 1'618.- |
| Supplément PG2 - front n° 3 | 15.- |
| Supplément PG3 - front n° 3 | 50.- |
| Supplément PG4 - front n° 3 | 75.- |
| Supplément PG2 - front n° 5 | 20.- |
| Supplément PG3 - front n° 5 | 50.- |
| Supplément PG4 - front n° 5 | 80.- |

Prix supplémentaire par front

Étagère réglable + 4 cm

Hauteur 60 cm - Largeur 130 cm - Profondeur 45 cm (+ hauteur des pieds page 41)

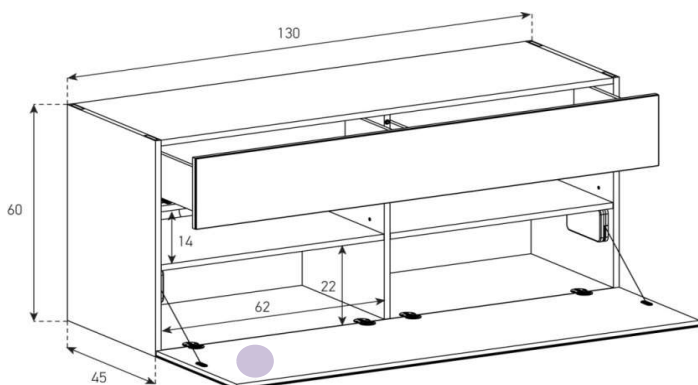


SB13061

uVP

| | |
|---|---------|
| PG1 - Corps + front en verre brillant | 1'728.- |
| PG2 - Corps verre mat/céramique, front brillant | 1'858.- |
| PG3 - Corps en céramique, front verre brillant | 1'978.- |
| PG4 - Corps en céramique, front verre brillant | 2'098.- |
| Supplément PG2 - front n° 4 | 20.- |
| Supplément PG3 - front n° 4 | 60.- |
| Supplément PG4 - front n° 4 | 100.- |

Prix supplémentaire par front



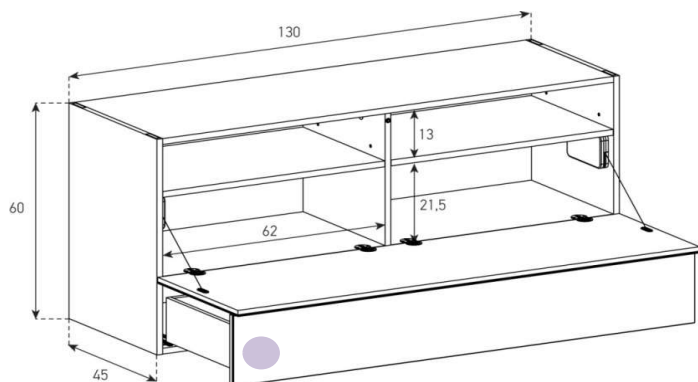
SB13062

uVP

| | |
|---|---------|
| PG1 - Corps + front en verre brillant | 1'598.- |
| PG2 - Corps verre mat/céramique, front brillant | 1'728.- |
| PG3 - Corps en céramique, front verre brillant | 1'848.- |
| PG4 - Corps en céramique, front verre brillant | 1'968.- |
| Supplément PG2 - front n° 4 | 20.- |
| Supplément PG3 - front n° 4 | 60.- |
| Supplément PG4 - front n° 4 | 100.- |
| Supplément PG2 - front n° 8 | 40.- |
| Supplément PG3 - front n° 8 | 120.- |
| Supplément PG4 - front n° 8 | 200.- |

Prix supplémentaire par front

Étagère réglable + 4 cm



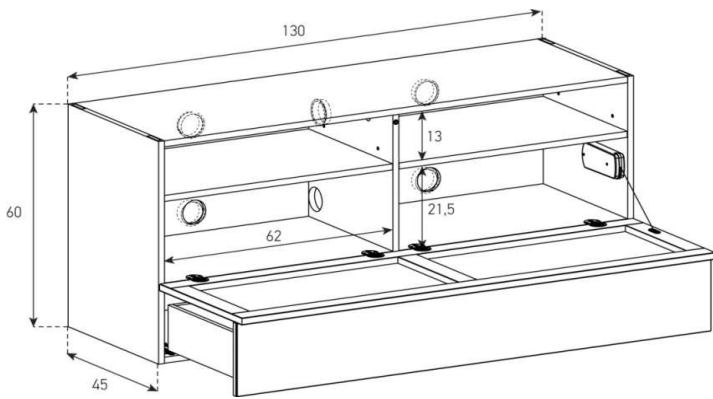
SB13063

uVP

| | |
|---|---------|
| PG1 - Corps + front en verre brillant | 1'598.- |
| PG2 - Corps verre mat/céramique, front brillant | 1'728.- |
| PG3 - Corps en céramique, front verre brillant | 1'848.- |
| PG4 - Corps en céramique, front verre brillant | 1'968.- |
| Supplément PG2 - front n° 4 | 20.- |
| Supplément PG3 - front n° 4 | 60.- |
| Supplément PG4 - front n° 4 | 100.- |
| Supplément PG2 - front n° 8 | 40.- |
| Supplément PG3 - front n° 8 | 120.- |
| Supplément PG4 - front n° 8 | 200.- |

Prix supplémentaire par front

Étagère réglable + 4 cm

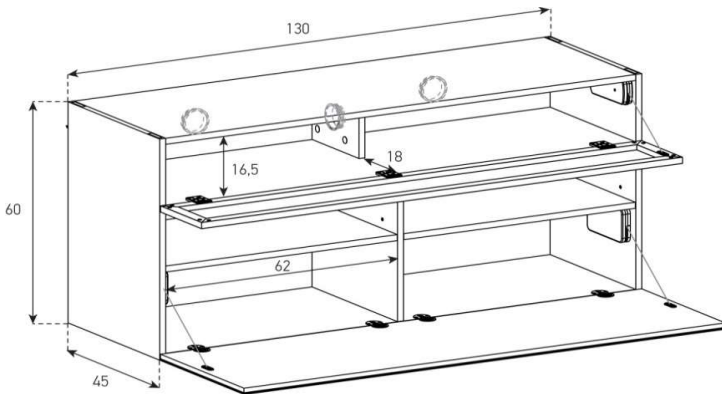


SB13063P (Abattant perforé)

uVP

| | |
|---|---------|
| PG1 - Corps + front en verre brillant | 1'638.- |
| PG2 - Corps verre mat/céramique, front brillant | 1'768.- |
| PG3 - Corps en céramique, front verre brillant | 1'888.- |
| PG4 - Corps en céramique, front verre brillant | 2'008.- |
| Supplément PG2 - front n° 4 | 20.- |
| Supplément PG3 - front n° 4 | 60.- |
| Supplément PG4 - front n° 4 | 100.- |

Étagère réglable + 4 cm



SB13064P (Abattant perforé)

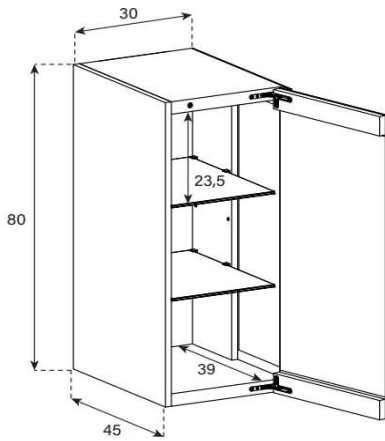
uVP

| | |
|---|---------|
| PG1 - Corps + front en verre brillant | 1'668.- |
| PG2 - Corps verre mat/céramique, front brillant | 1'768.- |
| PG3 - Corps en céramique, front verre brillant | 1'888.- |
| PG4 - Corps en céramique, front verre brillant | 2'008.- |
| Supplément PG2 - front n° 8 | 20.- |
| Supplément PG3 - front n° 8 | 60.- |
| Supplément PG4 - front n° 8 | 100.- |

Étagère réglable + 4 cm



Hauteur 80 cm - Largeur 30-40 cm - Profondeur 45 cm (+ hauteur des pieds page 41)



SB3186-DR (Charnières à droite)

SB3186-DL (Charnières à gauche)

uVP

| | |
|---|---------|
| PG1 - Corps + façade verre clair | 898.- |
| PG2 - Corps en verre gravé, façade en verre transparent | 968.- |
| PG3 - corps en céramique, façade en verre transparent | 1'098.- |
| PG4 - corps en céramique, façade en verre transparent | 1'148.- |

Étagère amovible

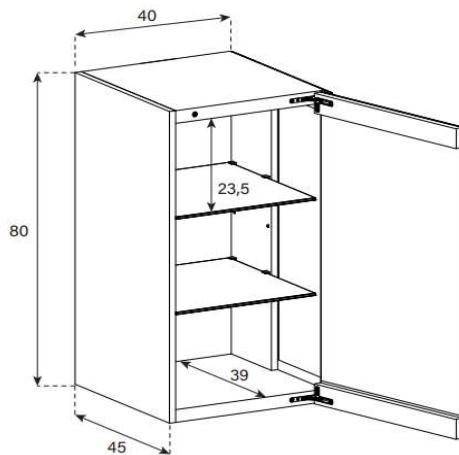
Éclairage inclus



Indiquer la couleur intérieure dans le code.

Couleur extérieure uniquement possible en verre brillant.

Exemple :SB3186-DR-WNTV-BLK-A



SB4186-DR (Charnières à droite)

SB4186-DL (Charnières à gauche)

uVP

| | |
|---|---------|
| PG1 - Corps + façade verre clair | 1'028.- |
| PG2 - Corps en verre gravé, façade en verre transparent | 1'048.- |
| PG3 - corps en céramique, façade en verre transparent | 1'128.- |
| PG4 - corps en céramique, façade en verre transparent | 1'168.- |

Étagère amovible

Éclairage inclus

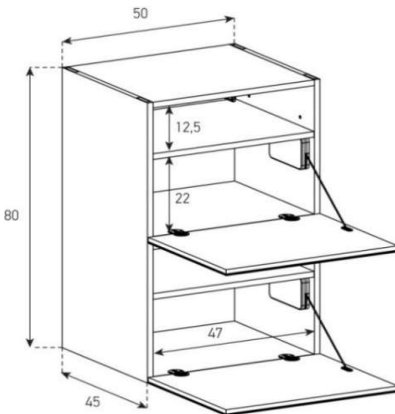


Indiquer la couleur intérieure dans le code.

Couleur extérieure uniquement possible en verre brillant.

Exemple :SB4186-DR-WNTV-BLK-A

Hauteur 80 cm - Largeur 50 cm - Profondeur 45 cm (+ hauteur des pieds page 41)



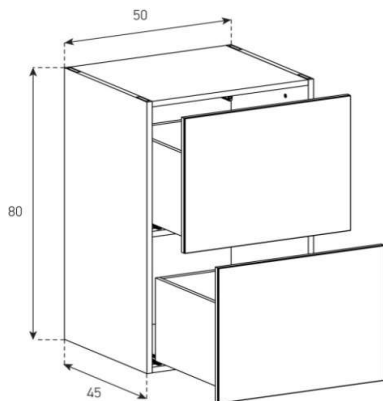
SB5081

uVP

| | |
|---|---------|
| PG1 - Corps + front en verre brillant | 998.- |
| PG2 - Corps verre mat/céramique, front brillant | 1'068.- |
| PG3 - Corps en céramique, front verre brillant | 1'198.- |
| PG4 - Corps en céramique, front verre brillant | 1'328.- |
| Supplément PG2 - front n° 5 | 20.- |
| Supplément PG3 - front n° 5 | 50.- |
| Supplément PG4 - front n° 5 | 80.- |

Prix supplémentaire par front

Étagère réglable + 4 cm

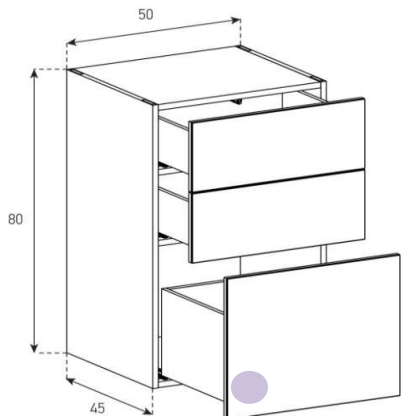


SB5082

uVP

| | |
|---|---------|
| PG1 - Corps + front en verre brillant | 998.- |
| PG2 - Corps verre mat/céramique, front brillant | 1'068.- |
| PG3 - Corps en céramique, front verre brillant | 1'198.- |
| PG4 - Corps en céramique, front verre brillant | 1'328.- |
| Supplément PG2 - front n° 5 | 20.- |
| Supplément PG3 - front n° 5 | 50.- |
| Supplément PG4 - front n° 5 | 80.- |

Prix supplémentaire par front

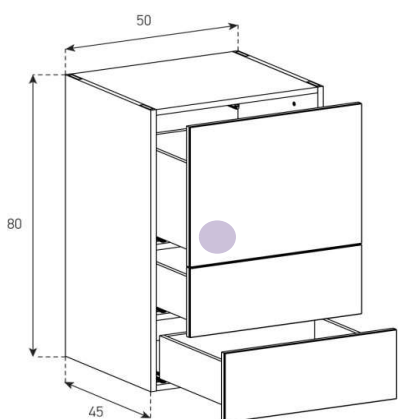


SB5083

uVP

| | |
|---|---------|
| PG1 - Corps + front en verre brillant | 1'098.- |
| PG2 - Corps verre mat/céramique, front brillant | 1'168.- |
| PG3 - Corps en céramique, front verre brillant | 1'298.- |
| PG4 - Corps en céramique, front verre brillant | 1'418.- |
| Supplément PG2 - front n° 1 | 10.- |
| Supplément PG3 - front n° 1 | 25.- |
| Supplément PG4 - front n° 1 | 40.- |
| Supplément PG2 - front n° 5 | 20.- |
| Supplément PG3 - front n° 5 | 50.- |
| Supplément PG4 - front n° 5 | 80.- |

Prix supplémentaire par front

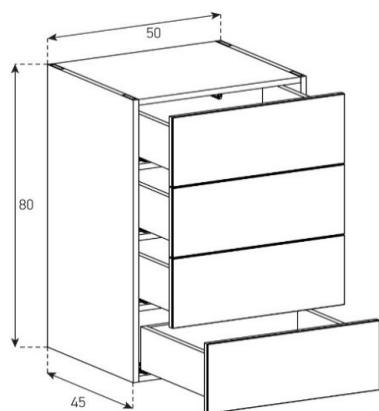


SB5084

uVP

| | |
|---|---------|
| PG1 - Corps + front en verre brillant | 1'098.- |
| PG2 - Corps verre mat/céramique, front brillant | 1'168.- |
| PG3 - Corps en céramique, front verre brillant | 1'298.- |
| PG4 - Corps en céramique, front verre brillant | 1'418.- |
| Supplément PG2 - front n° 1 | 10.- |
| Supplément PG3 - front n° 1 | 25.- |
| Supplément PG4 - front n° 1 | 40.- |
| Supplément PG2 - front n° 5 | 20.- |
| Supplément PG3 - front n° 5 | 50.- |
| Supplément PG4 - front n° 5 | 80.- |

Prix supplémentaire par front

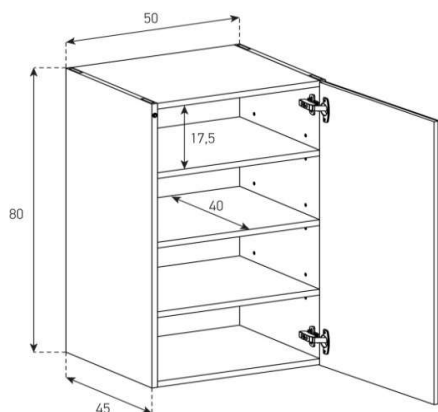


SB5085

uVP

| | |
|---|---------|
| PG1 - Corps + front en verre brillant | 1'148.- |
| PG2 - Corps verre mat/céramique, front brillant | 1'218.- |
| PG3 - Corps en céramique, front verre brillant | 1'348.- |
| PG4 - Corps en céramique, front verre brillant | 1'478.- |
| Supplément PG2 - front n° 1 | 10.- |
| Supplément PG3 - front n° 1 | 25.- |
| Supplément PG4 - front n° 1 | 40.- |

Prix supplémentaire par front



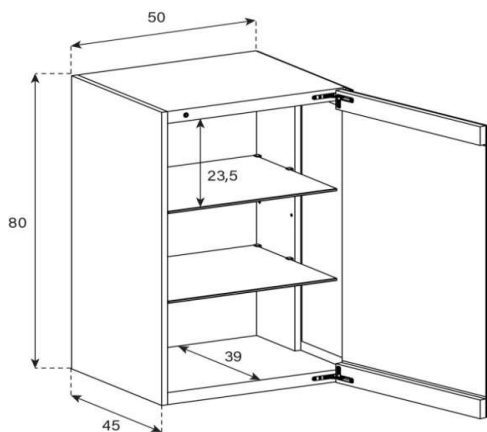
SB5086-DR (Charnières à droite)

SB5086-DL (Charnières à gauche)

uVP

| | |
|---|---------|
| PG1 - Corps + front en verre brillant | 848.- |
| PG2 - Corps verre mat/céramique, front brillant | 918.- |
| PG3 - Corps en céramique, front verre brillant | 1'048.- |
| PG4 - Corps en céramique, front verre brillant | 1'178.- |
| Supplément PG2 - front n° 11 | 30.- |
| Supplément PG3 - front n° 11 | 90.- |
| Supplément PG4 - front n° 11 | 150.- |

Étagère réglable + 4 cm



SB5186-DR (Charnières à droite)

SB5186-DL (Charnières à gauche)

uVP

| | |
|---|---------|
| PG1 - Corps + façade verre clair | 1'168.- |
| PG2 - Corps en verre gravé, façade en verre transparent | 1'198.- |
| PG3 - corps en céramique, façade en verre transparent | 1'248.- |
| PG4 - corps en céramique, façade en verre transparent | 1'298.- |

Étagère amovible

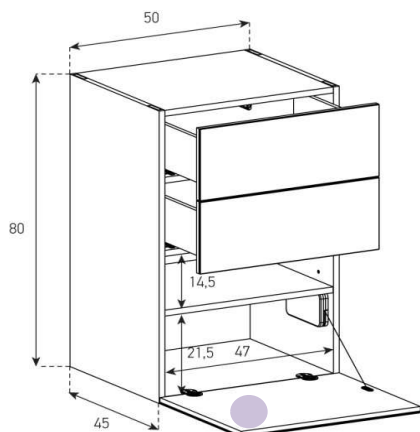
Éclairage inclus



Indiquer la couleur intérieure dans le code

Couleur extérieure uniquement possible en verre brillant.

Exemple :SB5186-DR-WNTV-BLK-A



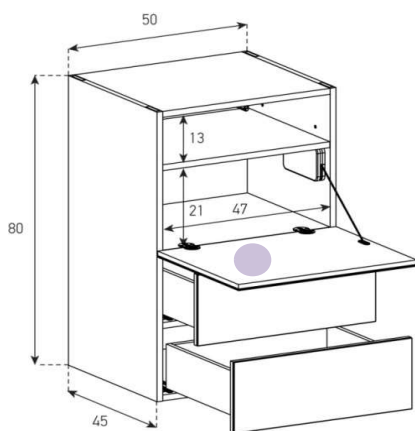
SB5087

uVP

| | |
|---|---------|
| PG1 - Corps + front en verre brillant | 1'098.- |
| PG2 - Corps verre mat/céramique, front brillant | 1'168.- |
| PG3 - Corps en céramique, front verre brillant | 1'298.- |
| PG4 - Corps en céramique, front verre brillant | 1'428.- |
| Supplément PG2 - front n° 1 | 10.- |
| Supplément PG3 - front n° 1 | 25.- |
| Supplément PG4 - front n° 1 | 40.- |
| Supplément PG2 - front n° 5 | 20.- |
| Supplément PG3 - front n° 5 | 50.- |
| Supplément PG4 - front n° 5 | 80.- |

Prix supplémentaire par front

Étagère réglable + 4 cm



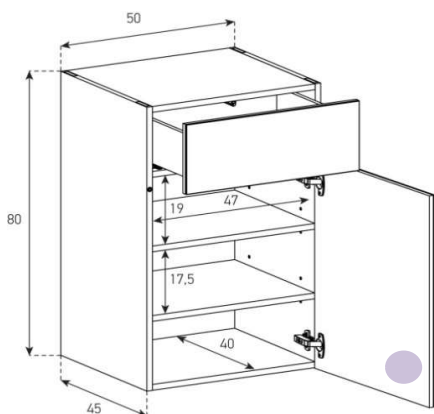
SB5088

uVP

| | |
|---|---------|
| PG1 - Corps + front en verre brillant | 1'098.- |
| PG2 - Corps verre mat/céramique, front brillant | 1'168.- |
| PG3 - Corps en céramique, front verre brillant | 1'298.- |
| PG4 - Corps en céramique, front verre brillant | 1'428.- |
| Supplément PG2 - front n° 1 | 10.- |
| Supplément PG3 - front n° 1 | 25.- |
| Supplément PG4 - front n° 1 | 40.- |
| Supplément PG2 - front n° 5 | 20.- |
| Supplément PG3 - front n° 5 | 50.- |
| Supplément PG4 - front n° 5 | 80.- |

Prix supplémentaire par front

Étagère réglable + 4 cm



SB5089-DR (Charnières à droite)

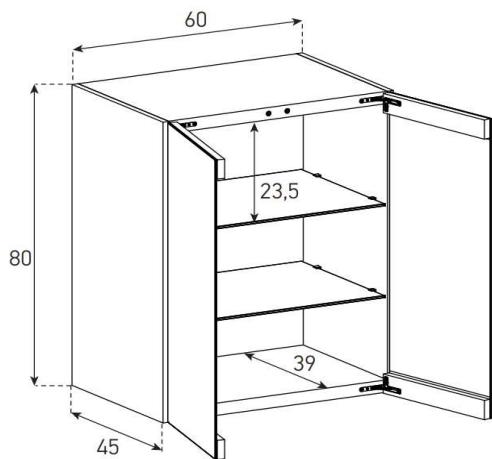
SB5089-DL (Charnières à gauche)

uVP

| | |
|---|---------|
| PG1 - Corps + front en verre brillant | 938.- |
| PG2 - Corps verre mat/céramique, front brillant | 1'008.- |
| PG3 - Corps en céramique, front verre brillant | 1'138.- |
| PG4 - Corps en céramique, front verre brillant | 1'268.- |
| Supplément PG2 - front n° 1 | 10.- |
| Supplément PG3 - front n° 1 | 25.- |
| Supplément PG4 - front n° 1 | 40.- |
| Supplément PG2 - front n° 9 | 20.- |
| Supplément PG3 - front n° 9 | 70.- |
| Supplément PG4 - front n° 9 | 120.- |

Prix supplémentaire par front

Étagère réglable + 4 cm



SB6183

uVP

| | |
|---|---------|
| PG1 - Corps + façade verre clair | 1'298.- |
| PG2 - Corps en verre gravé, façade en verre transparent | 1'348.- |
| PG3 - corps en céramique, façade en verre transparent | 1'398.- |
| PG4 - corps en céramique, façade en verre transparent | 1'448.- |

Étagère amovible

Éclairage inclus

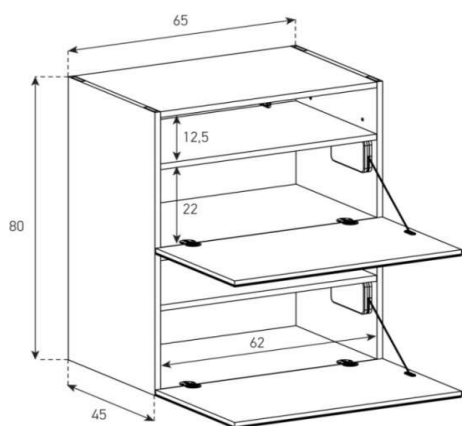


Indiquer la couleur intérieure dans le code.

Couleur extérieure uniquement possible en verre brillant.

Exemple :SB6183-WNTV-BLK-A

Hauteur 80 cm - Largeur 65 cm - Profondeur 45 cm (+ hauteur des pieds page 41)



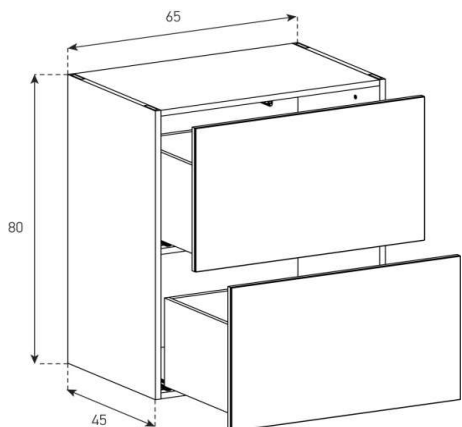
SB6581

uVP

| | |
|---|---------|
| PG1 - Corps + front en verre brillant | 1'178.- |
| PG2 - Corps verre mat/céramique, front brillant | 1'238.- |
| PG3 - Corps en céramique, front verre brillant | 1'368.- |
| PG4 - Corps en céramique, front verre brillant | 1'498.- |
| Supplément PG2 - front n° 6 | 20.- |
| Supplément PG3 - front n° 6 | 60.- |
| Supplément PG4 - front n° 6 | 100.- |

Prix supplémentaire par front

Étagère réglable + 4 cm

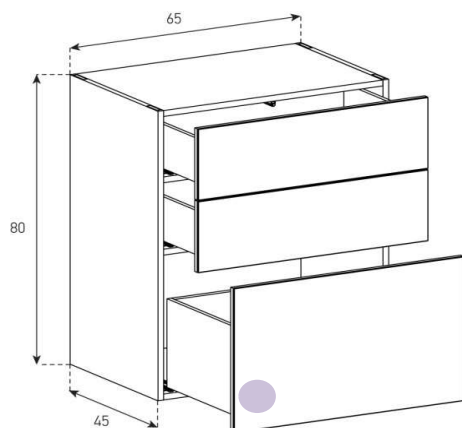


SB6582

uVP

| | |
|---|---------|
| PG1 - Corps + front en verre brillant | 1'098.- |
| PG2 - Corps verre mat/céramique, front brillant | 1'178.- |
| PG3 - Corps en céramique, front verre brillant | 1'308.- |
| PG4 - Corps en céramique, front verre brillant | 1'438.- |
| Supplément PG2 - front n° 6 | 20.- |
| Supplément PG3 - front n° 6 | 60.- |
| Supplément PG4 - front n° 6 | 100.- |

Prix supplémentaire par front

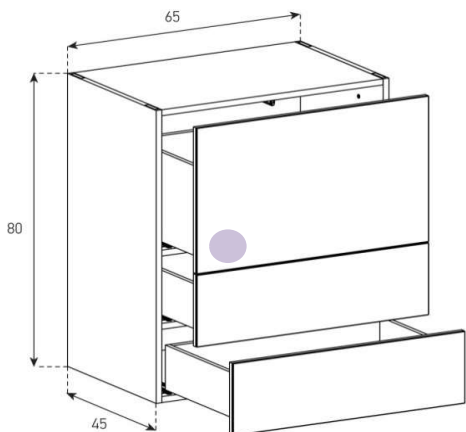


SB6583

uVP

| | |
|---|---------|
| PG1 - Corps + front en verre brillant | 1'148.- |
| PG2 - Corps verre mat/céramique, front brillant | 1'228.- |
| PG3 - Corps en céramique, front verre brillant | 1'358.- |
| PG4 - Corps en céramique, front verre brillant | 1'488.- |
| Supplément PG2 - front n° 2 | 10.- |
| Supplément PG3 - front n° 2 | 30.- |
| Supplément PG4 - front n° 2 | 50.- |
| Supplément PG2 - front n° 6 | 20.- |
| Supplément PG3 - front n° 6 | 60.- |
| Supplément PG4 - front n° 6 | 100.- |

Prix supplémentaire par front

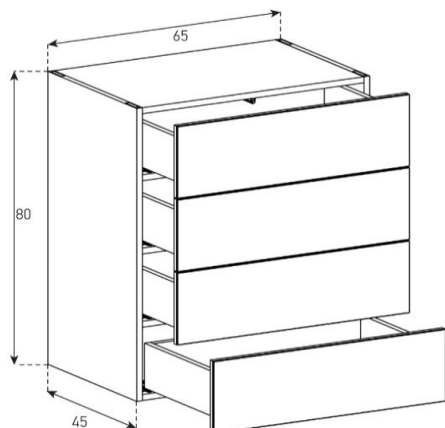


SB6584

uVP

| | |
|---|---------|
| PG1 - Corps + front en verre brillant | 1'148.- |
| PG2 - Corps verre mat/céramique, front brillant | 1'228.- |
| PG3 - Corps en céramique, front verre brillant | 1'358.- |
| PG4 - Corps en céramique, front verre brillant | 1'488.- |
| Supplément PG2 - front n° 2 | 10.- |
| Supplément PG3 - front n° 2 | 30.- |
| Supplément PG4 - front n° 2 | 50.- |
| Supplément PG2 - front n° 6 | 20.- |
| Supplément PG3 - front n° 6 | 60.- |
| Supplément PG4 - front n° 6 | 100.- |

Prix supplémentaire par front

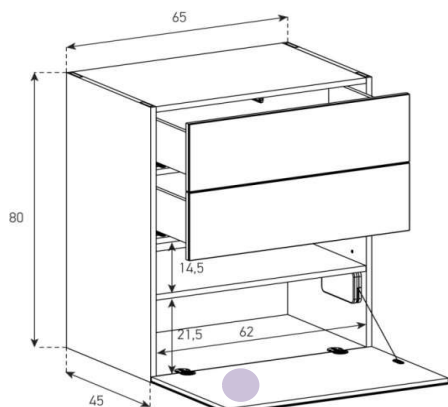


SB6585

uVP

| | |
|---|---------|
| PG1 - Corps + front en verre brillant | 1'198.- |
| PG2 - Corps verre mat/céramique, front brillant | 1'278.- |
| PG3 - Corps en céramique, front verre brillant | 1'408.- |
| PG4 - Corps en céramique, front verre brillant | 1'538.- |
| Supplément PG2 - front n° 2 | 10.- |
| Supplément PG3 - front n° 2 | 30.- |
| Supplément PG4 - front n° 2 | 50.- |

Prix supplémentaire par front



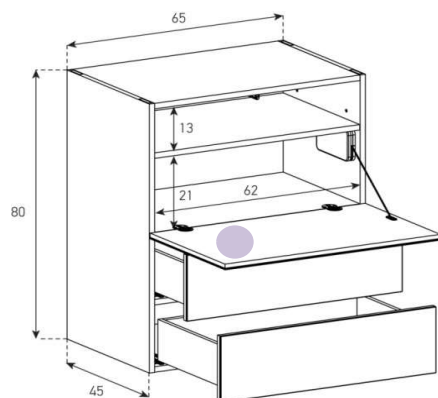
SB6586

uVP

| | |
|---|---------|
| PG1 - Corps + front en verre brillant | 1'168.- |
| PG2 - Corps verre mat/céramique, front brillant | 1'248.- |
| PG3 - Corps en céramique, front verre brillant | 1'533.- |
| PG4 - Corps en céramique, front verre brillant | 1'653.- |
| Supplément PG2 - front n° 2 | 10.- |
| Supplément PG3 - front n° 2 | 30.- |
| Supplément PG4 - front n° 2 | 50.- |
| Supplément PG2 - front n° 6 | 20.- |
| Supplément PG3 - front n° 6 | 60.- |
| Supplément PG4 - front n° 6 | 100.- |

Prix supplémentaire par front

Étagère réglable + 4 cm



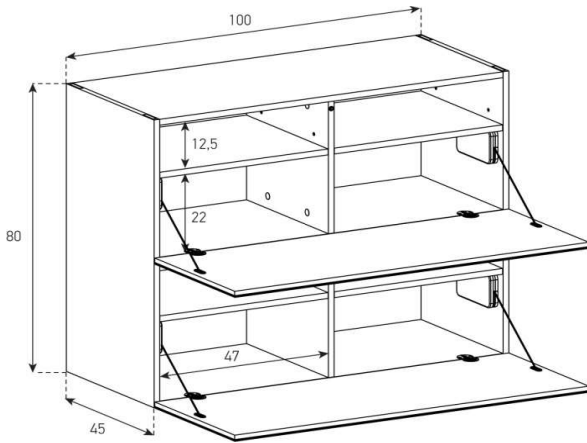
SB6587

uVP

| | |
|---|---------|
| PG1 - Corps + front en verre brillant | 1'168.- |
| PG2 - Corps verre mat/céramique, front brillant | 1'248.- |
| PG3 - Corps en céramique, front verre brillant | 1'533.- |
| PG4 - Corps en céramique, front verre brillant | 1'653.- |
| Supplément PG2 - front n° 2 | 10.- |
| Supplément PG3 - front n° 2 | 30.- |
| Supplément PG4 - front n° 2 | 50.- |
| Supplément PG2 - front n° 6 | 20.- |
| Supplément PG3 - front n° 6 | 60.- |
| Supplément PG4 - front n° 6 | 100.- |

Prix supplémentaire par front

Étagère réglable + 4 cm



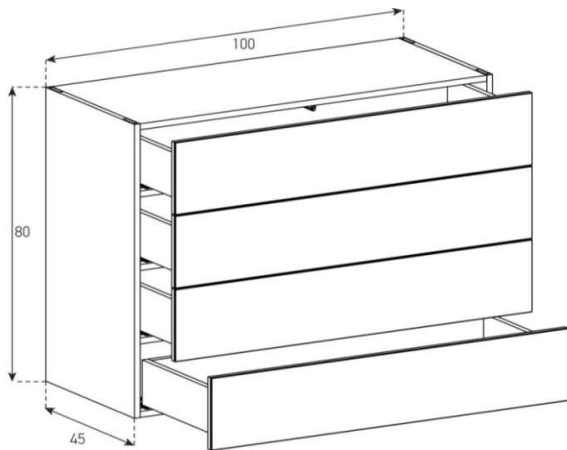
SB10081

uVP

| | |
|---|---------|
| PG1 - Corps + front en verre brillant | 1'598.- |
| PG2 - Corps verre mat/céramique, front brillant | 1'718.- |
| PG3 - Corps en céramique, front verre brillant | 1'848.- |
| PG4 - Corps en céramique, front verre brillant | 1'978.- |
| Supplément PG2 - front n° 7 | 40.- |
| Supplément PG3 - front n° 7 | 100.- |
| Supplément PG4 - front n° 7 | 150.- |

Prix supplémentaire par front

Étagère réglable + 4 cm

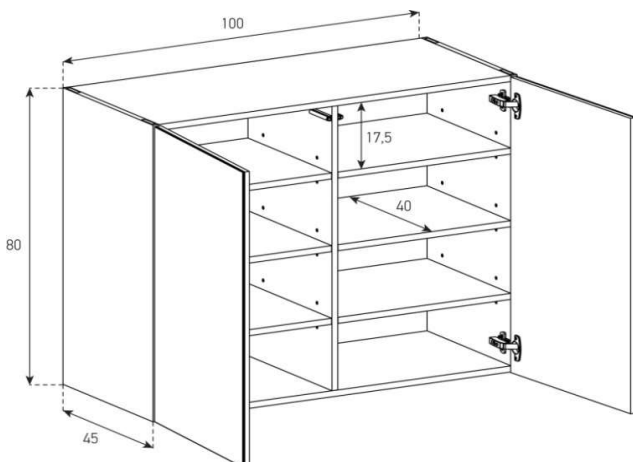


SB10082

uVP

| | |
|---|---------|
| PG1 - Corps + front en verre brillant | 1'498.- |
| PG2 - Corps verre mat/céramique, front brillant | 1'618.- |
| PG3 - Corps en céramique, front verre brillant | 1'748.- |
| PG4 - Corps en céramique, front verre brillant | 1'878.- |
| Supplément PG2 - front n° 3 | 15.- |
| Supplément PG3 - front n° 3 | 50.- |
| Supplément PG4 - front n° 3 | 75.- |

Prix supplémentaire par front



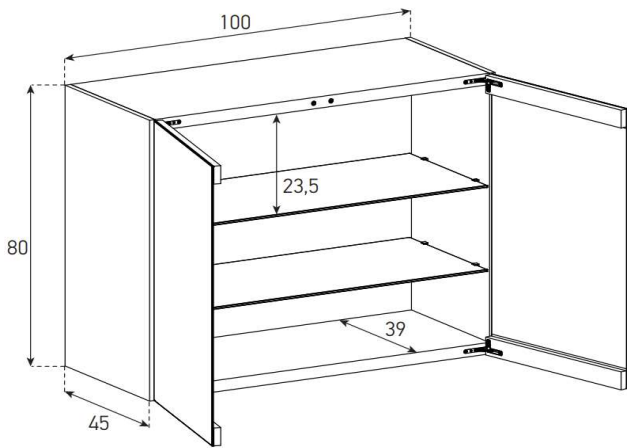
SB10083

uVP

| | |
|---|---------|
| PG1 - Corps + front en verre brillant | 1'298.- |
| PG2 - Corps verre mat/céramique, front brillant | 1'418.- |
| PG3 - Corps en céramique, front verre brillant | 1'548.- |
| PG4 - Corps en céramique, front verre brillant | 1'678.- |
| Supplément PG2 - front n° 11 | 30.- |
| Supplément PG3 - front n° 11 | 90.- |
| Supplément PG4 - front n° 11 | 150.- |

Prix supplémentaire par front

Étagère réglable + 4 cm



SB10183

uVP

| | |
|---|---------|
| PG1 - Corps + façade verre clair | 1'768.- |
| PG2 - Corps en verre gravé, façade en verre transpa | 1'888.- |
| PG3 - corps en céramique, façade en verre transpa | 1'998.- |
| PG4 - corps en céramique, façade en verre transpa | 2'048.- |

Étagère amovible

Éclairage inclus

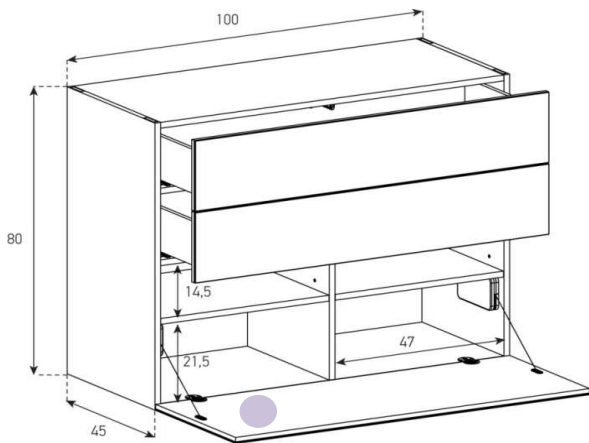


Indiquer la couleur intérieure dans le code.

Couleur extérieure uniquement possible en verre brillant.

Exemple :SB10183-WNTV-BLK-A





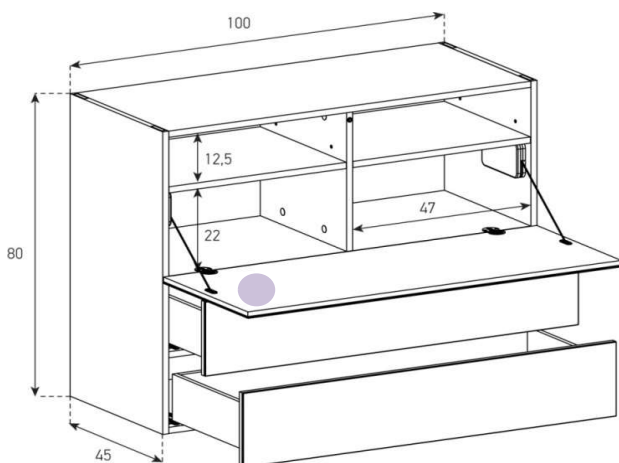
SB10084

uVP

| | |
|---|---------|
| PG1 - Corps + front en verre brillant | 1'598.- |
| PG2 - Corps verre mat/céramique, front brillant | 1'718.- |
| PG3 - Corps en céramique, front verre brillant | 1'848.- |
| PG4 - Corps en céramique, front verre brillant | 1'978.- |
| Supplément PG2 - front n° 3 | 15.- |
| Supplément PG3 - front n° 3 | 50.- |
| Supplément PG4 - front n° 3 | 75.- |
| Supplément PG2 - front n° 7 | 40.- |
| Supplément PG3 - front n° 7 | 100.- |
| Supplément PG4 - front n° 7 | 150.- |

Prix supplémentaire par front

Étagère réglable + 4 cm



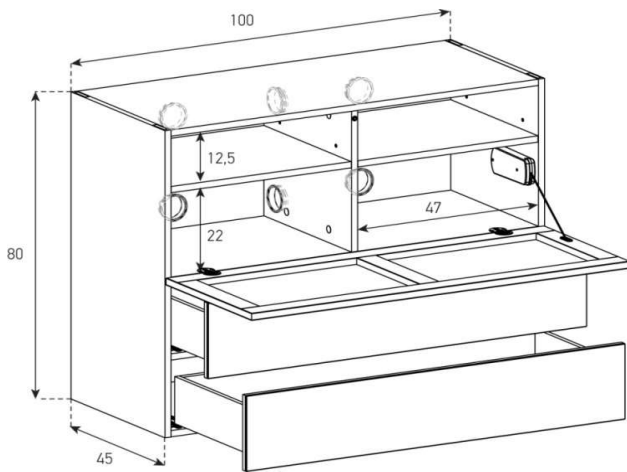
SB10085

uVP

| | |
|---|---------|
| PG1 - Corps + front en verre brillant | 1'598.- |
| PG2 - Corps verre mat/céramique, front brillant | 1'718.- |
| PG3 - Corps en céramique, front verre brillant | 1'848.- |
| PG4 - Corps en céramique, front verre brillant | 1'978.- |
| Supplément PG2 - front n° 3 | 15.- |
| Supplément PG3 - front n° 3 | 50.- |
| Supplément PG4 - front n° 3 | 75.- |
| Supplément PG2 - front n° 7 | 40.- |
| Supplément PG3 - front n° 7 | 100.- |
| Supplément PG4 - front n° 7 | 150.- |

Prix supplémentaire par front

Étagère réglable + 4 cm



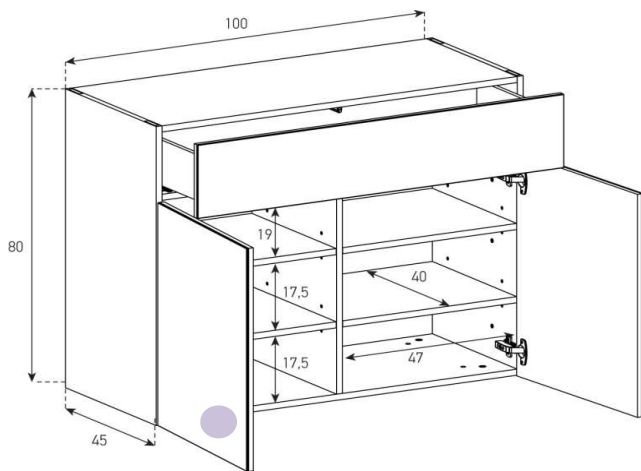
SB10085P (Abattant perforé)

uVP

| | |
|---|---------|
| PG1 - Corps + front en verre brillant | 1'648.- |
| PG2 - Corps verre mat/céramique, front brillant | 1'768.- |
| PG3 - Corps en céramique, front verre brillant | 1'898.- |
| PG4 - Corps en céramique, front verre brillant | 2'028.- |
| Supplément PG2 - front n° 3 | 15.- |
| Supplément PG3 - front n° 3 | 50.- |
| Supplément PG4 - front n° 3 | 75.- |

Prix supplémentaire par front

Étagère réglable + 4 cm



SB10086

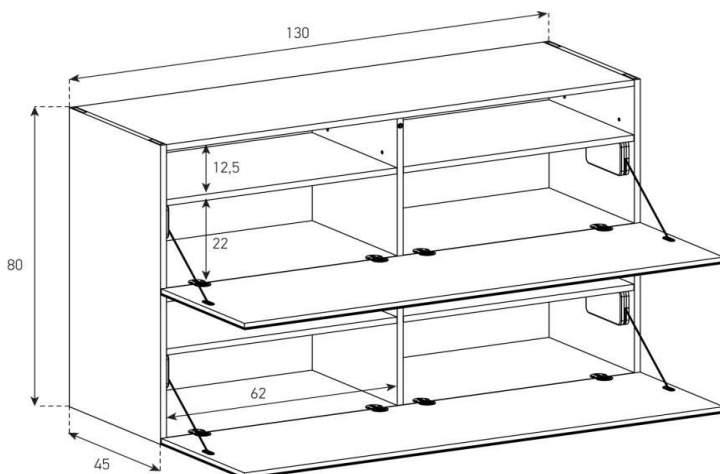
uVP

| | |
|---|---------|
| PG1 - Corps + front en verre brillant | 1'428.- |
| PG2 - Corps verre mat/céramique, front brillant | 1'548.- |
| PG3 - Corps en céramique, front verre brillant | 1'678.- |
| PG4 - Corps en céramique, front verre brillant | 1'808.- |
| Supplément PG2 - front n° 3 | 15.- |
| Supplément PG3 - front n° 3 | 50.- |
| Supplément PG4 - front n° 3 | 75.- |
| Supplément PG2 - front n° 9 | 20.- |
| Supplément PG3 - front n° 9 | 70.- |
| Supplément PG4 - front n° 9 | 120.- |

Prix supplémentaire par front

Étagère réglable + 4 cm

Hauteur 80 cm - Largeur 130 cm - Profondeur 45 cm (+ hauteur des pieds page 41)



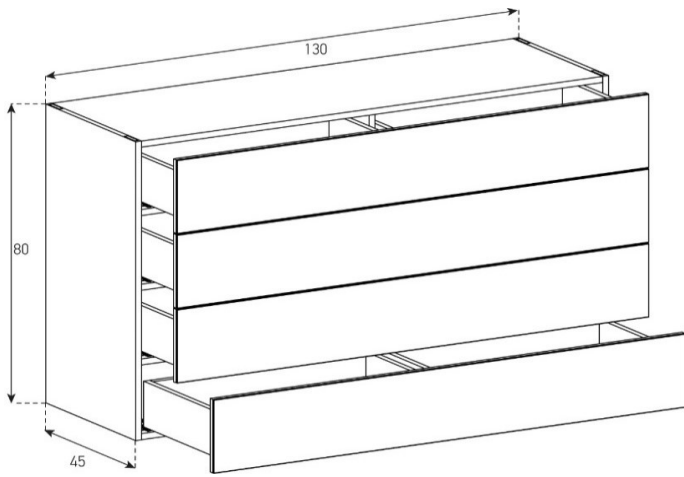
SB13081

uVP

| | |
|---|---------|
| PG1 - Corps + front en verre brillant | 1'798.- |
| PG2 - Corps verre mat/céramique, front brillant | 1'948.- |
| PG3 - Corps en céramique, front verre brillant | 2'088.- |
| PG4 - Corps en céramique, front verre brillant | 2'228.- |
| Supplément PG2 - front n° 8 | 40.- |
| Supplément PG3 - front n° 8 | 120.- |
| Supplément PG4 - front n° 8 | 200.- |

Prix supplémentaire par front

Étagère réglable + 4 cm

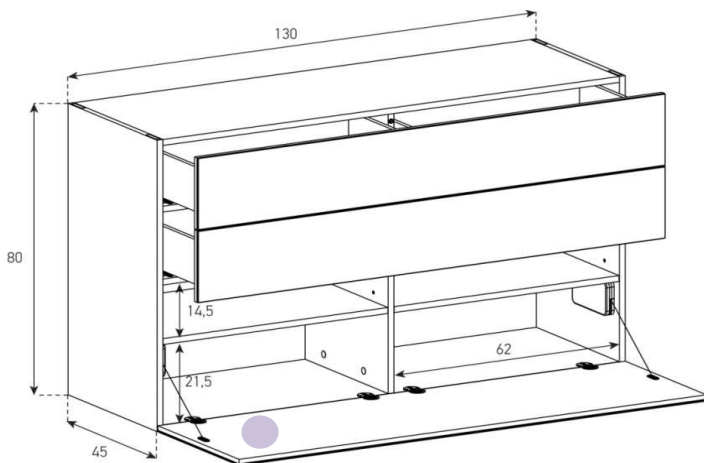


SB13082

uVP

| | |
|---|---------|
| PG1 - Corps + front en verre brillant | 1'998.- |
| PG2 - Corps verre mat/céramique, front brillant | 2'148.- |
| PG3 - Corps en céramique, front verre brillant | 2'288.- |
| PG4 - Corps en céramique, front verre brillant | 2'428.- |
| Supplément PG2 - front n° 4 | 20.- |
| Supplément PG3 - front n° 4 | 60.- |
| Supplément PG4 - front n° 4 | 100.- |

Prix supplémentaire par front



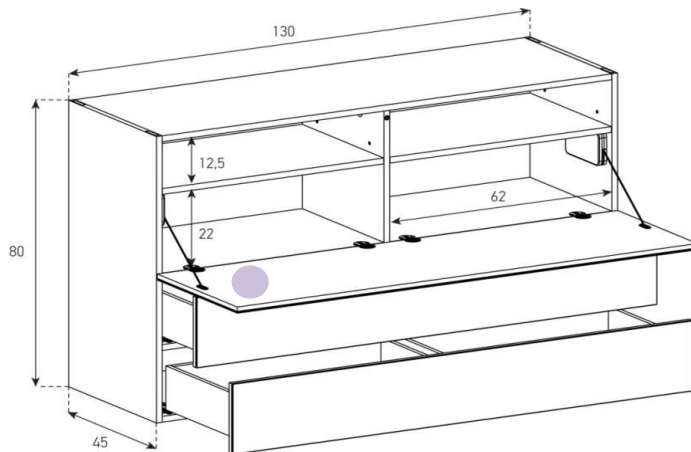
SB13083

uVP

| | |
|---|---------|
| PG1 - Corps + front en verre brillant | 1'898.- |
| PG2 - Corps verre mat/céramique, front brillant | 2'048.- |
| PG3 - Corps en céramique, front verre brillant | 2'188.- |
| PG4 - Corps en céramique, front verre brillant | 2'328.- |
| Supplément PG2 - front n° 4 | 20.- |
| Supplément PG3 - front n° 4 | 60.- |
| Supplément PG4 - front n° 4 | 100.- |
| Supplément PG2 - front n° 8 | 40.- |
| Supplément PG3 - front n° 8 | 120.- |
| Supplément PG4 - front n° 8 | 200.- |

Prix supplémentaire par front

Étagère réglable + 4 cm



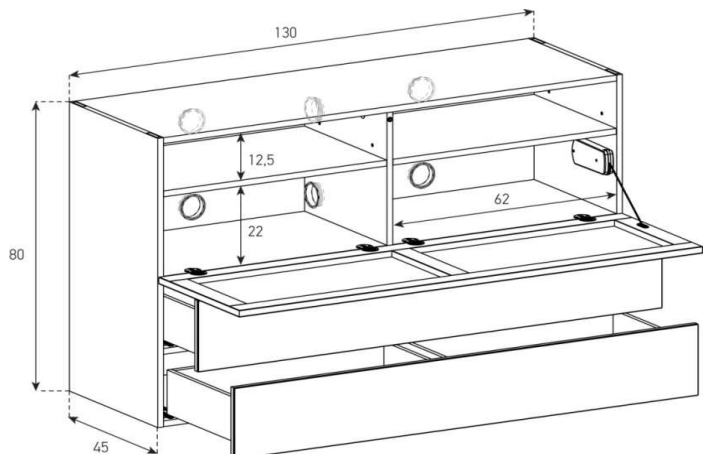
SB13084

uVP

| | |
|---|---------|
| PG1 - Corps + front en verre brillant | 1'898.- |
| PG2 - Corps verre mat/céramique, front brillant | 2'048.- |
| PG3 - Corps en céramique, front verre brillant | 2'188.- |
| PG4 - Corps en céramique, front verre brillant | 2'328.- |
| Supplément PG2 - front n° 4 | 20.- |
| Supplément PG3 - front n° 4 | 60.- |
| Supplément PG4 - front n° 4 | 100.- |
| Supplément PG2 - front n° 8 | 40.- |
| Supplément PG3 - front n° 8 | 120.- |
| Supplément PG4 - front n° 8 | 200.- |

Prix supplémentaire par front

Étagère réglable + 4 cm



SB13084P (Abattant perforé)

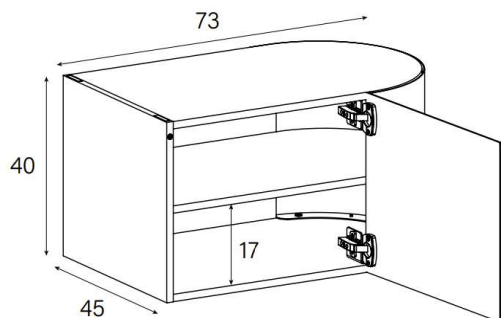
uVP

| | |
|---|---------|
| PG1 - Corps + front en verre brillant | 2'048.- |
| PG2 - Corps verre mat/céramique, front brillant | 2'198.- |
| PG3 - Corps en céramique, front verre brillant | 2'338.- |
| PG4 - Corps en céramique, front verre brillant | 2'478.- |
| Supplément PG2 - front n° 4 | 20.- |
| Supplément PG3 - front n° 4 | 60.- |
| Supplément PG4 - front n° 4 | 100.- |

Prix supplémentaire par front

Étagère réglable + 4 cm

SÉRIE RONDE *(peut être combinée avec SB)*



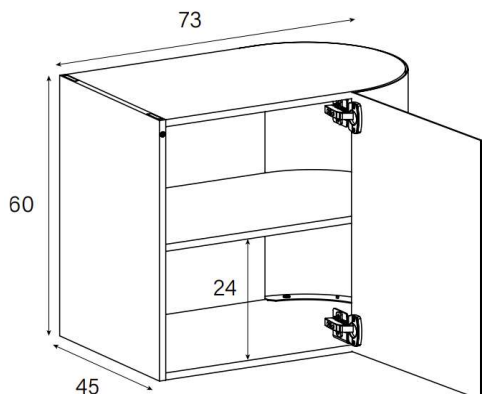
SB-R40-DR (Charnières à droite)

SB-R40-DL (Charnières à gauche)

uVP

| | |
|-----------------------------|-------|
| Top PG1 + façade/côté acier | 798.- |
| Top PG2 + façade/côté acier | 848.- |
| Top PG3 + façade/côté acier | 898.- |
| Top PG4 + façade/côté acier | 948.- |

Étagère fixe



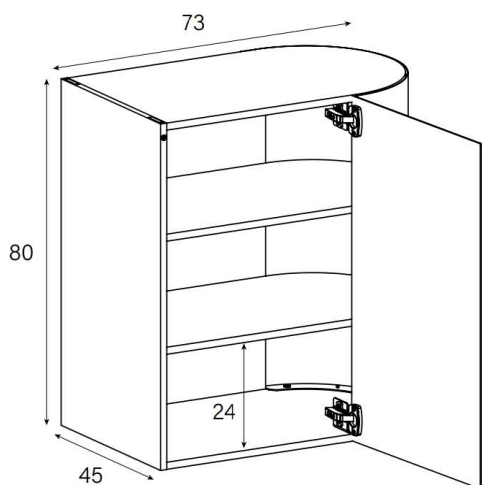
SB-R60-DR (Charnières à droite)

SB-R60-DL (Charnières à gauche)

uVP

| | |
|-----------------------------|---------|
| Top PG1 + façade/côté acier | 968.- |
| Top PG2 + façade/côté acier | 998.- |
| Top PG3 + façade/côté acier | 1'048.- |
| Top PG4 + façade/côté acier | 1'148.- |

Étagère fixe



SB-R80-DR (Charnières à droite)

SB-R80-DL (Charnières à gauche)

uVP

| | |
|-----------------------------|---------|
| Top PG1 + façade/côté acier | 1'148.- |
| Top PG2 + façade/côté acier | 1'198.- |
| Top PG3 + façade/côté acier | 1'248.- |
| Top PG4 + façade/côté acier | 1'298.- |

Étagères fixe

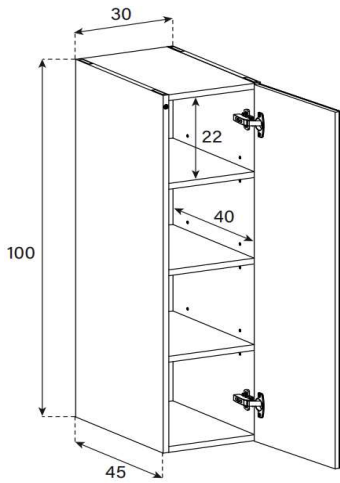
Choix de couleurs pour les "modèles Round", voir page 5

Si une partie centrale est souhaitée, il est possible d'utiliser des modèles en de la ligne Sideboard.

(largeur max. du panneau supérieur 260cm d'un seul tenant)

Choix de pieds adaptés, voir page 42





SB30102-DR (Charnières à droite)

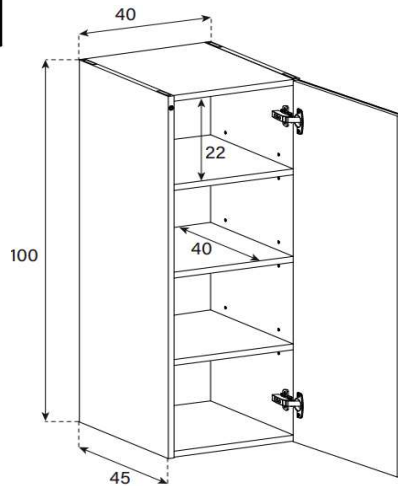
SB30102-DL (Charnières à gauche)

uVP

| | |
|---|---------|
| PG1 - Corps + front en verre brillant | 798.- |
| PG2 - Corps verre mat/céramique, front brillant | 868.- |
| PG3 - Corps en céramique, front verre brillant | 998.- |
| PG4 - Corps en céramique, front verre brillant | 1'098.- |
| Supplément PG2 - front n° 22 | 20.- |
| Supplément PG3 - front n° 22 | 70.- |
| Supplément PG4 - front n° 22 | 120.- |

Prix supplémentaire par front

Étagère réglable + 4 cm



SB40102-DR (Charnières à droite)

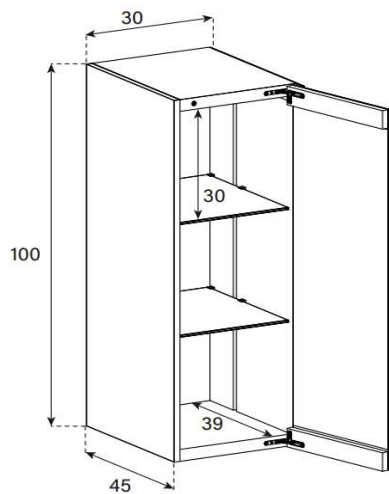
SB40102-DL (Charnières à gauche)

uVP

| | |
|---|---------|
| PG1 - Corps + front en verre brillant | 848.- |
| PG2 - Corps verre mat/céramique, front brillant | 928.- |
| PG3 - Corps en céramique, front verre brillant | 1'098.- |
| PG4 - Corps en céramique, front verre brillant | 1'198.- |
| Supplément PG2 - front n° 7 | 40.- |
| Supplément PG3 - front n° 7 | 100.- |
| Supplément PG4 - front n° 7 | 150.- |

Prix supplémentaire par front

Étagère réglable + 4 cm



SB31101-DR (Charnières à droite)

SB31101-DL (Charnières à gauche)

uVP

| | |
|---|---------|
| PG1 - Corps + façade verre clair | 998.- |
| PG2 - Corps en verre gravé, façade en verre transparent | 1'048.- |
| PG3 - corps en céramique, façade en verre transparent | 1'098.- |
| PG4 - corps en céramique, façade en verre transparent | 1'148.- |

Étagère amovible

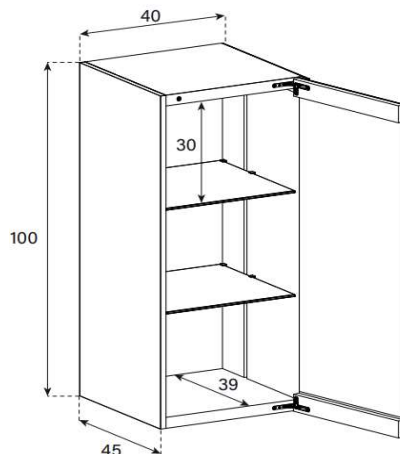
Éclairage inclus



Indiquer la couleur intérieure dans le code.

Couleur extérieure uniquement possible en verre brillant.

Beispiel: SB31101-DR-WNTV-BLK-A



SB41101-DR (Charnières à droite)

SB41101-DL (Charnières à gauche)

uVP

| | |
|---|---------|
| PG1 - Corps + façade verre clair | 1'198.- |
| PG2 - Corps en verre gravé, façade en verre transparent | 1'248.- |
| PG3 - corps en céramique, façade en verre transparent | 1'328.- |
| PG4 - corps en céramique, façade en verre transparent | 1'398.- |

Étagère amovible

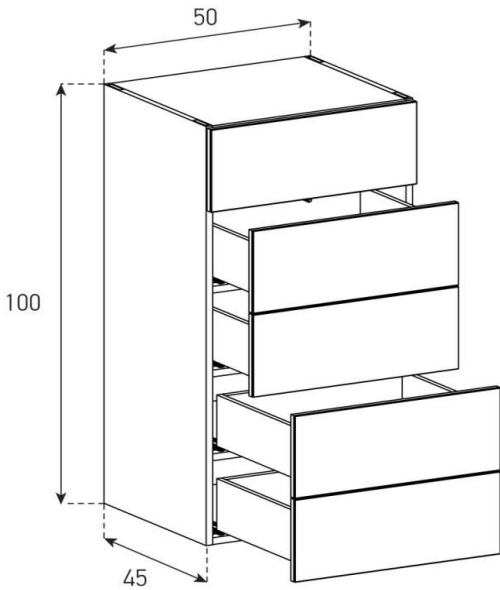
Éclairage inclus



Indiquer la couleur intérieure dans le code.

Couleur extérieure uniquement possible en verre brillant.

Beispiel: SB41101-DR-WNTV-BLK-A

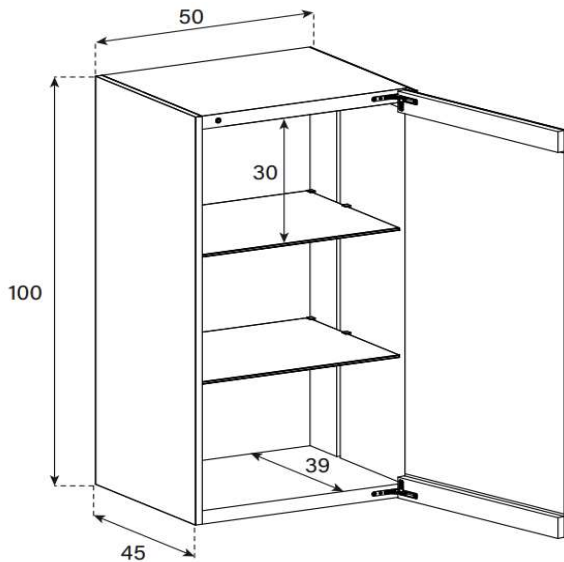


SB50101

uVP

| | |
|---|---------|
| PG1 - Corps + front en verre brillant | 1'298.- |
| PG2 - Corps verre mat/céramique, front brillant | 1'378.- |
| PG3 - Corps en céramique, front verre brillant | 1'598.- |
| PG4 - Corps en céramique, front verre brillant | 1'818.- |
| Supplément PG2 - front n° 1 | 10.- |
| Supplément PG3 - front n° 1 | 25.- |
| Supplément PG4 - front n° 1 | 40.- |

Prix supplémentaire par front



SB51101-DR (Charnières à droite)

SB51101-DL (Charnières à gauche)

uVP

| | |
|---|---------|
| PG1 - Corps + façade verre clair | 1'298.- |
| PG2 - Corps en verre gravé, façade en verre transparent | 1'328.- |
| PG3 - corps en céramique, façade en verre transparent | 1'398.- |
| PG4 - corps en céramique, façade en verre transparent | 1'468.- |

Étagère amovible

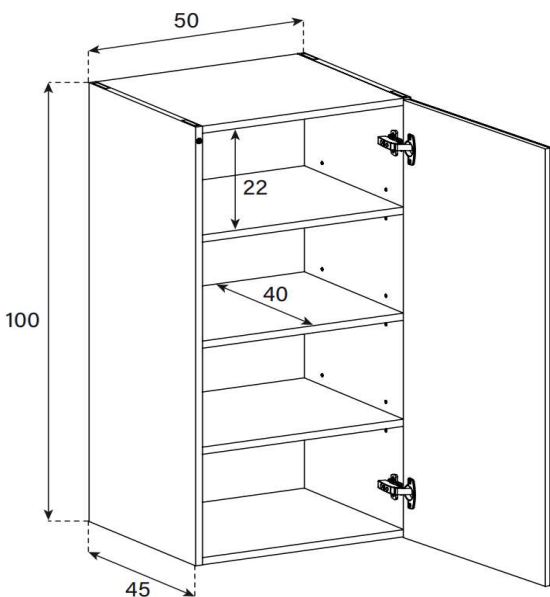
Éclairage inclus



Indiquer la couleur intérieure dans le code.

Couleur extérieure uniquement possible en verre brillant.

Beispiel: SB51101-DR-WNTV-BLK-A



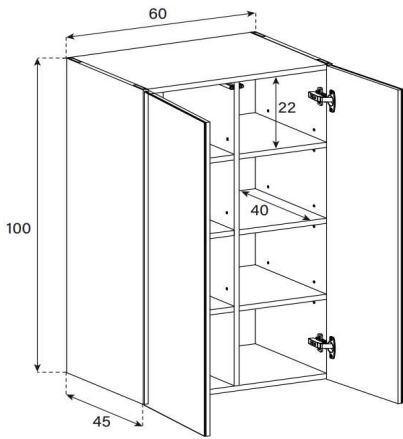
SB50102-DR (Charnières à droite)

SB50102-DL (Charnières à gauche)

uVP

| | |
|---|---------|
| PG1 - Corps + front en verre brillant | 998.- |
| PG2 - Corps verre mat/céramique, front brillant | 1'078.- |
| PG3 - Corps en céramique, front verre brillant | 1'248.- |
| PG4 - Corps en céramique, front verre brillant | 1'448.- |
| Supplément PG2 - front n° 20 | 40.- |
| Supplément PG3 - front n° 20 | 120.- |
| Supplément PG4 - front n° 20 | 200.- |

Étagère réglable + 4 cm

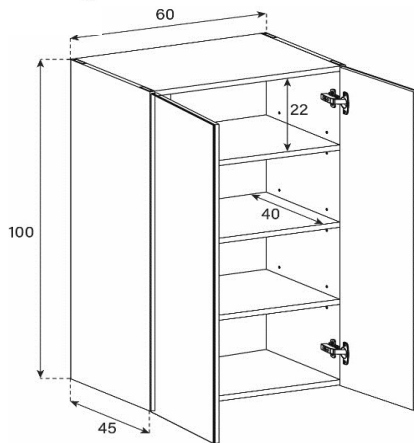


SB60102

uVP

| | |
|---|---------|
| PG1 - Corps + front en verre brillant | 1'098.- |
| PG2 - Corps verre mat/céramique, front brillant | 1'198.- |
| PG3 - Corps en céramique, front verre brillant | 1'328.- |
| PG4 - Corps en céramique, front verre brillant | 1'448.- |
| Supplément PG2 - front n° 22 | 20.- |
| Supplément PG3 - front n° 22 | 70.- |
| Supplément PG4 - front n° 22 | 120.- |

Étagère réglable + 4 cm



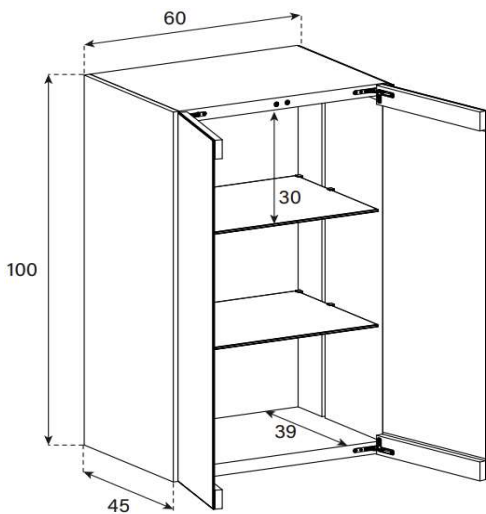
SB60103

(Attention : Pas dans Furnplan ! Planifier SB60102)

uVP

| | |
|---|---------|
| PG1 - Corps + front en verre brillant | 1'098.- |
| PG2 - Corps verre mat/céramique, front brillant | 1'198.- |
| PG3 - Corps en céramique, front verre brillant | 1'328.- |
| PG4 - Corps en céramique, front verre brillant | 1'448.- |
| Supplément PG2 - front n° 22 | 20.- |
| Supplément PG3 - front n° 22 | 70.- |
| Supplément PG4 - front n° 22 | 120.- |

Étagère réglable + 4 cm



SB61101

uVP

| | |
|---|---------|
| PG1 - Corps + façade verre clair | 1'498.- |
| PG2 - Corps en verre gravé, façade en verre transparent | 1'548.- |
| PG3 - Corps en céramique, façade en verre transparent | 1'598.- |
| PG4 - Corps en céramique, façade en verre transparent | 1'648.- |

Étagère amovible

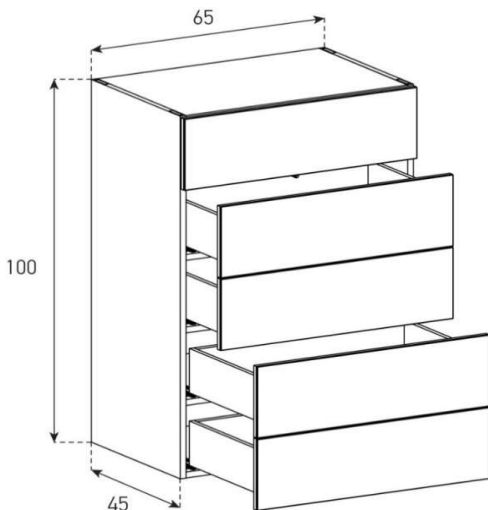
Éclairage inclus



Indiquer la couleur intérieure dans le code.

Couleur extérieure uniquement possible en verre brillant.

Exemple :SB61101-WNTV-BLK-A

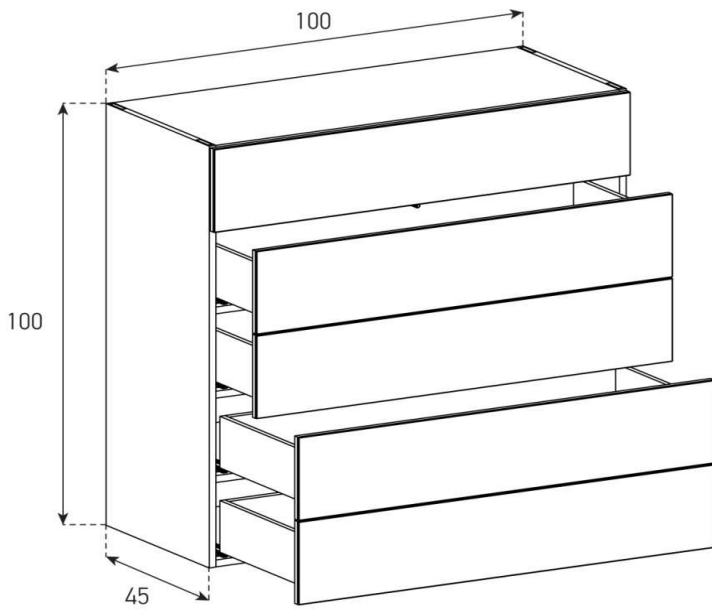


SB65101

uVP

| | |
|---|---------|
| PG1 - Corps + front en verre brillant | 1'528.- |
| PG2 - Corps verre mat/céramique, front brillant | 1'698.- |
| PG3 - Corps en céramique, front verre brillant | 1'898.- |
| PG4 - Corps en céramique, front verre brillant | 2'098.- |
| Supplément PG2 - front n° 2 | 10.- |
| Supplément PG3 - front n° 2 | 30.- |
| Supplément PG4 - front n° 2 | 50.- |

Prix supplémentaire par front

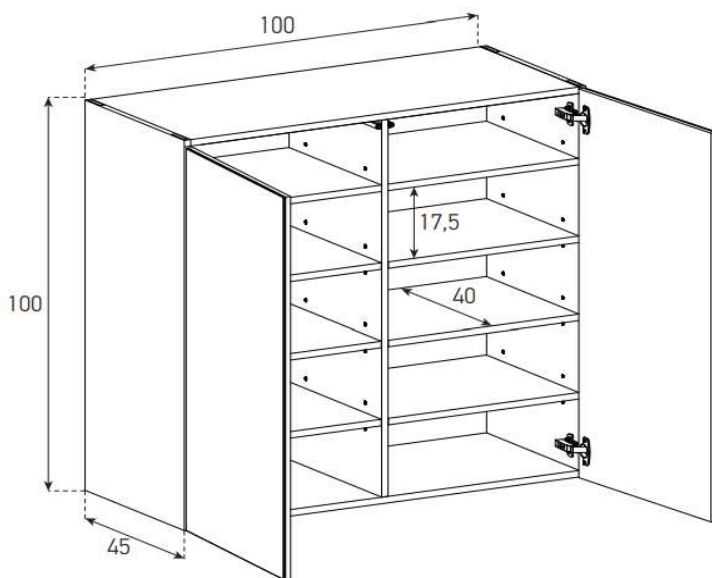


SB100101

uVP

| | |
|---|---------|
| PG1 - Corps + front en verre brillant | 1'768.- |
| PG2 - Corps verre mat/céramique, front brillant | 1'898.- |
| PG3 - Corps en céramique, front verre brillant | 2'098.- |
| PG4 - Corps en céramique, front verre brillant | 2'298.- |
| Supplément PG2 - front n° 3 | 15.- |
| Supplément PG3 - front n° 3 | 50.- |
| Supplément PG4 - front n° 3 | 75.- |

Prix supplémentaire par front



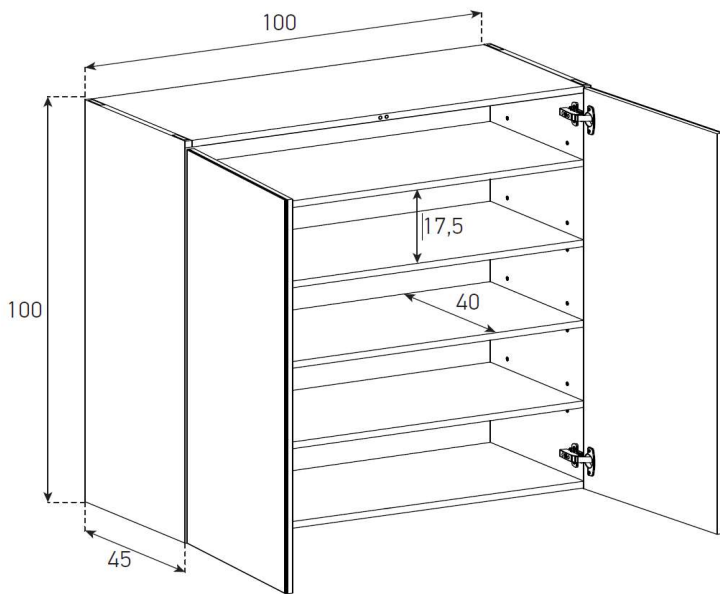
SB100102

uVP

| | |
|---|---------|
| PG1 - Corps + front en verre brillant | 1'598.- |
| PG2 - Corps verre mat/céramique, front brillant | 1'698.- |
| PG3 - Corps en céramique, front verre brillant | 1'848.- |
| PG4 - Corps en céramique, front verre brillant | 1'998.- |
| Supplément PG2 - front n° 20 | 40.- |
| Supplément PG3 - front n° 20 | 120.- |
| Supplément PG4 - front n° 20 | 200.- |

Prix supplémentaire par front

Étagère amovible



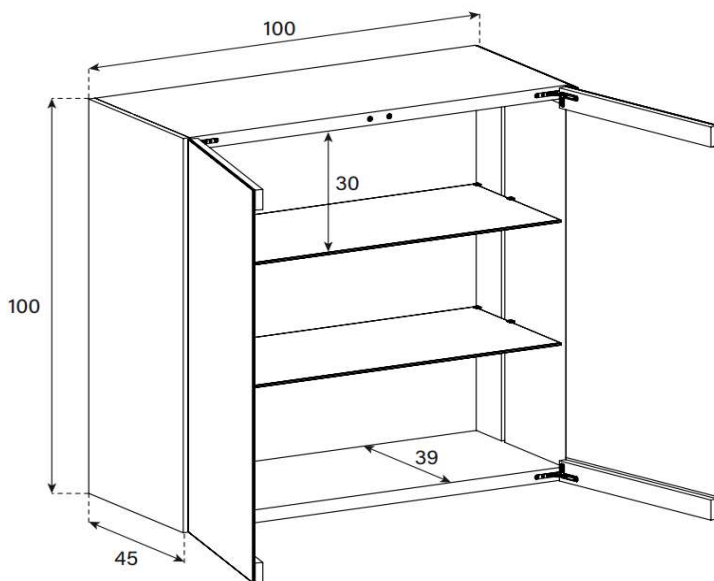
SB100103

uVP

| | |
|---|---------|
| PG1 - Corps + front en verre brillant | 1'598.- |
| PG2 - Corps verre mat/céramique, front brillant | 1'698.- |
| PG3 - Corps en céramique, front verre brillant | 1'848.- |
| PG4 - Corps en céramique, front verre brillant | 1'998.- |
| Supplément PG2 - front n° 20 | 40.- |
| Supplément PG3 - front n° 20 | 120.- |
| Supplément PG4 - front n° 20 | 200.- |

Prix supplémentaire par front

Étagère amovible



SB101101

uVP

| | |
|---|---------|
| PG1 - Corps + façade verre clair | 1'998.- |
| PG2 - Corps en verre gravé, façade en verre transparent | 2'048.- |
| PG3 - corps en céramique, façade en verre transparent | 2'098.- |
| PG4 - corps en céramique, façade en verre transparent | 2'148.- |

Étagère amovible

Éclairage inclus

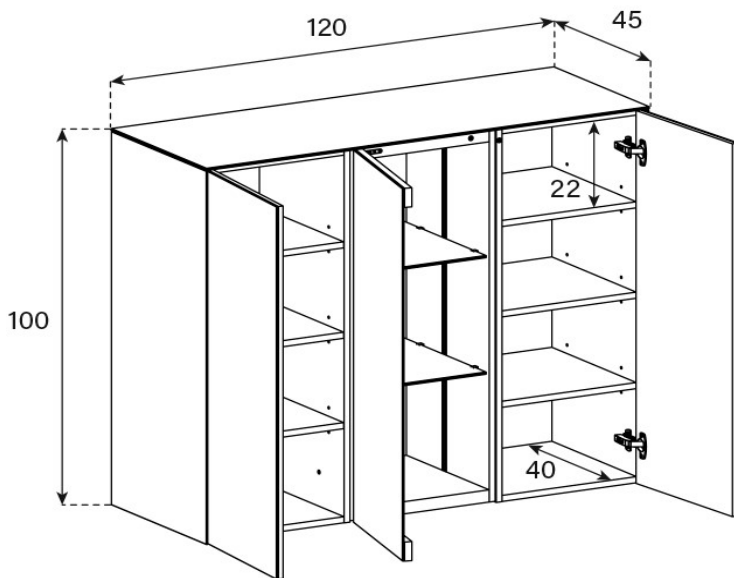


Indiquer la couleur intérieure dans le code.

Couleur extérieure uniquement possible en verre brillant.

Exemple : SB101101-WNTV-BLK-A

Hauteur 100 cm - largeur 120-130 cm - Profondeur 45 cm (+ hauteur des pieds p. 41)



SB120101

uVP

| | |
|---|---------|
| PG1 - Corps + front en verre brillant | 2'348.- |
| PG2 - Corps verre mat/céramique, front brillant | 2'498.- |
| PG3 - Corps en céramique, front verre brillant | 2'648.- |
| PG4 - Corps en céramique, front verre brillant | 2'798.- |
| Supplément PG2 - front n° 20 | 40.- |
| Supplément PG3 - front n° 20 | 120.- |
| Supplément PG4 - front n° 20 | 200.- |

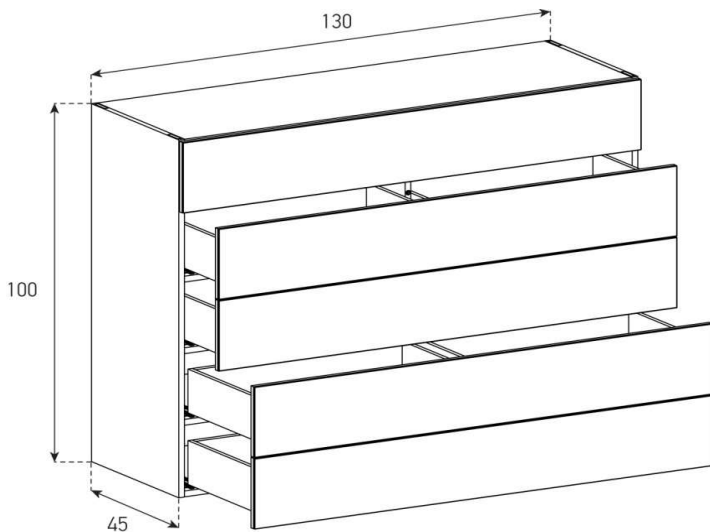
Prix supplémentaire par front

Tablettes réglables à l'extérieur +4 cm
(vitrine centrale toujours en verre transp. Éclairage inclus)



Indiquer la couleur intérieure dans le code

Exemple :SB120101-WNTV-BLK-A



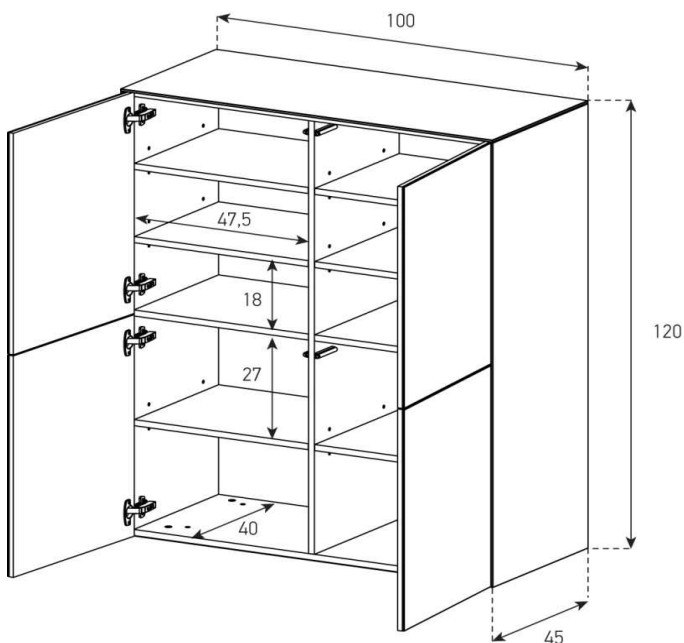
SB130101

uVP

| | |
|---|---------|
| PG1 - Corps + front en verre brillant | 2'248.- |
| PG2 - Corps verre mat/céramique, front brillant | 2'398.- |
| PG3 - Corps en céramique, front verre brillant | 2'598.- |
| PG4 - Corps en céramique, front verre brillant | 2'798.- |
| Supplément PG2 - front n° 4 | 20.- |
| Supplément PG3 - front n° 4 | 60.- |
| Supplément PG4 - front n° 4 | 100.- |

Prix supplémentaire par front

Hauteur 120 cm - Largeur 100cm - Profondeur 45 cm (+ hauteur des pieds page 41)



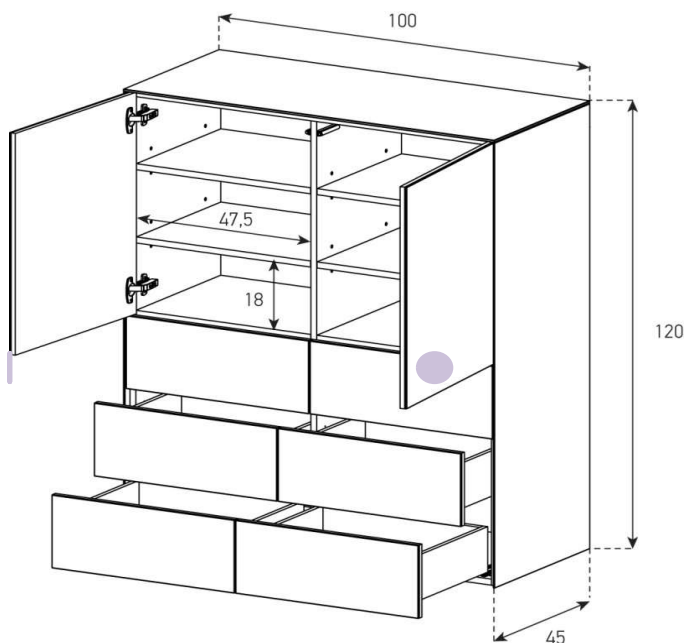
SB100121

uVP

| | |
|---|---------|
| PG1 - Corps + front en verre brillant | 1'738.- |
| PG2 - Corps verre mat/céramique, front brillant | 1'898.- |
| PG3 - Corps en céramique, front verre brillant | 2'098.- |
| PG4 - Corps en céramique, front verre brillant | 2'298.- |
| Supplément PG2 - front n° 9 | 20.- |
| Supplément PG3 - front n° 9 | 70.- |
| Supplément PG4 - front n° 9 | 120.- |

Prix supplémentaire par front

Étagère réglable + 4 cm



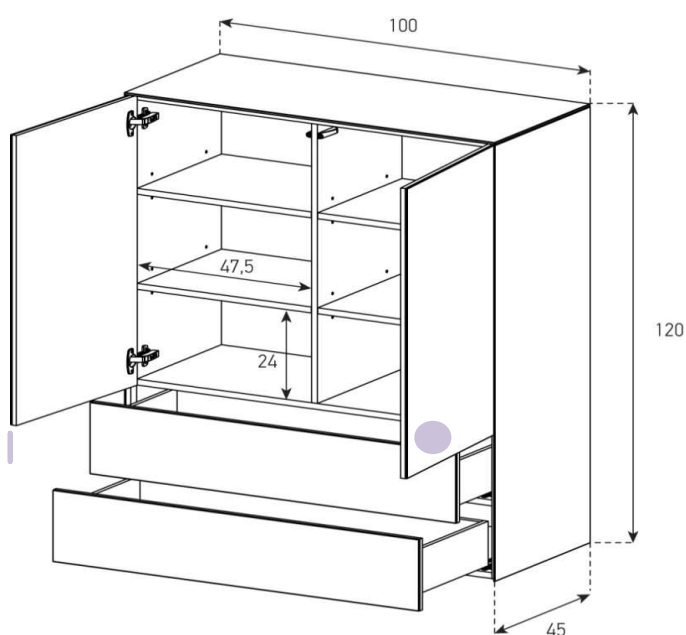
SB100122

uVP

| | |
|---|---------|
| PG1 - Corps + front en verre brillant | 2'298.- |
| PG2 - Corps verre mat/céramique, front brillant | 2'458.- |
| PG3 - Corps en céramique, front verre brillant | 2'658.- |
| PG4 - Corps en céramique, front verre brillant | 2'858.- |
| Supplément PG2 - front n° 1 | 10.- |
| Supplément PG3 - front n° 1 | 25.- |
| Supplément PG4 - front n° 1 | 40.- |
| Supplément PG2 - front n° 9 | 20.- |
| Supplément PG3 - front n° 9 | 70.- |
| Supplément PG4 - front n° 9 | 120.- |

Prix supplémentaire par front

Étagère réglable + 4 cm



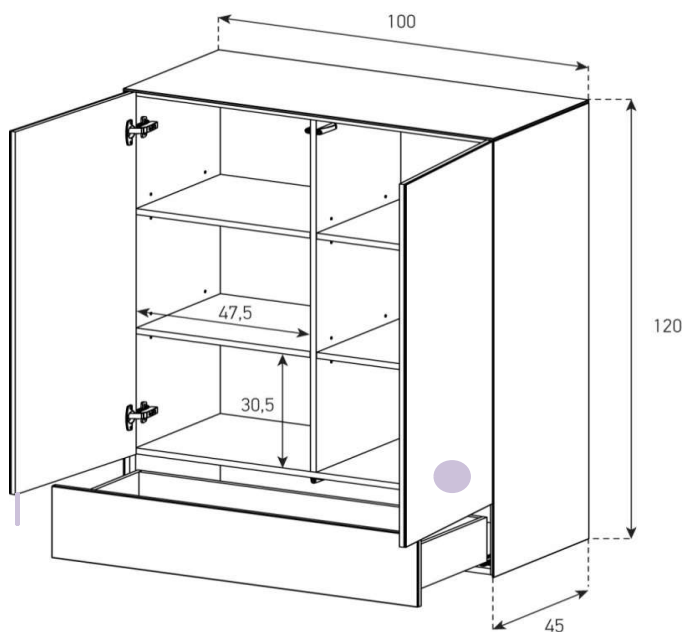
SB100123

uVP

| | |
|---|---------|
| PG1 - Corps + front en verre brillant | 1'938.- |
| PG2 - Corps verre mat/céramique, front brillant | 2'098.- |
| PG3 - Corps en céramique, front verre brillant | 2'298.- |
| PG4 - Corps en céramique, front verre brillant | 2'498.- |
| Supplément PG2 - front n° 3 | 15.- |
| Supplément PG3 - front n° 3 | 50.- |
| Supplément PG4 - front n° 3 | 75.- |
| Supplément PG2 - front n° 11 | 30.- |
| Supplément PG3 - front n° 11 | 90.- |
| Supplément PG4 - front n° 11 | 150.- |

Prix supplémentaire par front

Étagère réglable + 4 cm



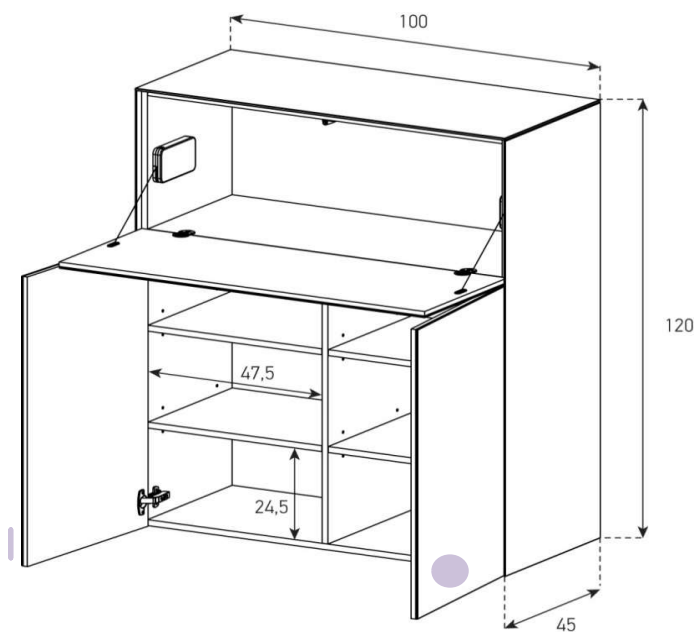
SB100124

uVP

| | |
|---|---------|
| PG1 - Corps + front en verre brillant | 1'838.- |
| PG2 - Corps verre mat/céramique, front brillant | 1'998.- |
| PG3 - Corps en céramique, front verre brillant | 2'198.- |
| PG4 - Corps en céramique, front verre brillant | 2'398.- |
| Supplément PG2 - front n° 3 | 15.- |
| Supplément PG3 - front n° 3 | 50.- |
| Supplément PG4 - front n° 3 | 75.- |
| Supplément PG2 - front n° 20 | 40.- |
| Supplément PG3 - front n° 20 | 120.- |
| Supplément PG4 - front n° 20 | 200.- |

Prix supplémentaire par front

Étagère réglable + 4 cm



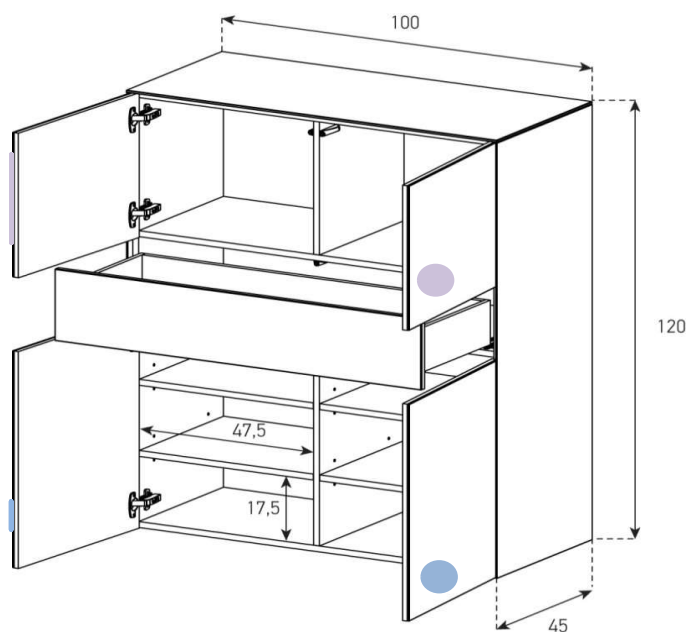
SB100125

uVP

| | |
|---|---------|
| PG1 - Corps + front en verre brillant | 1'938.- |
| PG2 - Corps verre mat/céramique, front brillant | 2'098.- |
| PG3 - Corps en céramique, front verre brillant | 2'298.- |
| PG4 - Corps en céramique, front verre brillant | 2'498.- |
| Supplément PG2 - front n° 7 | 40.- |
| Supplément PG3 - front n° 7 | 100.- |
| Supplément PG4 - front n° 7 | 150.- |
| Supplément PG2 - front n° 11 | 30.- |
| Supplément PG3 - front n° 11 | 90.- |
| Supplément PG4 - front n° 11 | 150.- |

Prix supplémentaire par front

Étagère réglable + 4 cm



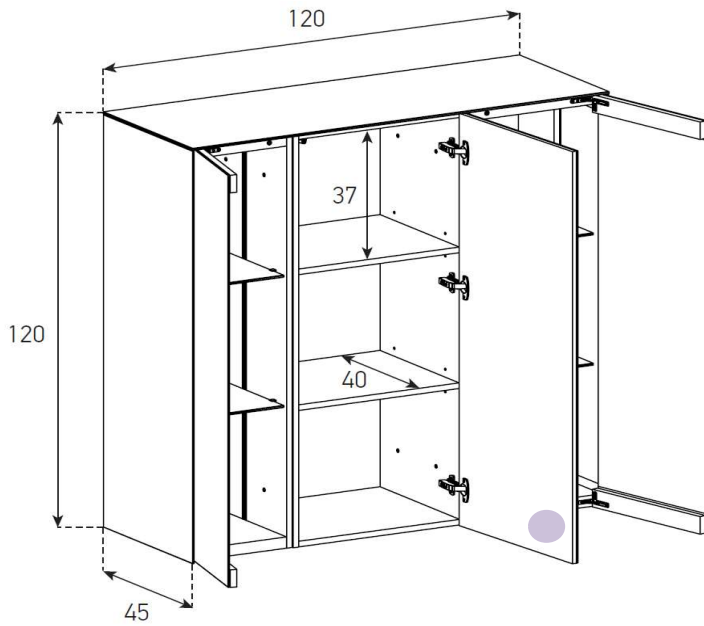
SB100126

uVP

| | |
|---|---------|
| PG1 - Corps + front en verre brillant | 1'938.- |
| PG2 - Corps verre mat/céramique, front brillant | 2'098.- |
| PG3 - Corps en céramique, front verre brillant | 2'298.- |
| PG4 - Corps en céramique, front verre brillant | 2'498.- |
| Supplément PG2 - front n° 3 | 15.- |
| Supplément PG3 - front n° 3 | 50.- |
| Supplément PG4 - front n° 3 | 75.- |
| Supplément PG2 - front n° 5 | 20.- |
| Supplément PG3 - front n° 5 | 50.- |
| Supplément PG4 - front n° 5 | 80.- |
| Supplément PG2 - front n° 9 | 20.- |
| Supplément PG3 - front n° 9 | 70.- |
| Supplément PG4 - front n° 9 | 120.- |

Prix supplémentaire par front

Étagère réglable + 4 cm



SB120121

uVP

| | |
|---|---------|
| PG1 - Corps + front en verre brillant | 2'968.- |
| PG2 - Corps verre mat/céramique, front brillant | 3'098.- |
| PG3 - Corps en céramique, front verre brillant | 3'198.- |
| PG4 - Corps en céramique, front verre brillant | 3'298.- |
| Supplément PG2 - front n° 21 | 50.- |
| Supplément PG3 - front n° 21 | 150.- |
| Supplément PG4 - front n° 21 | 250.- |

Tablette centrale réglable +4 cm

Étagère amovible à gauche et à droite Éclairage inclus



Indiquer la couleur intérieure dans le code.

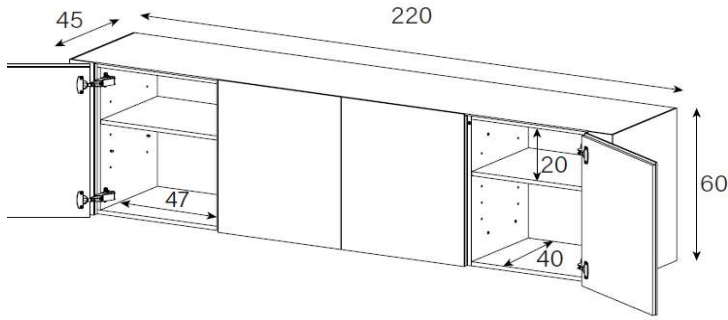
Couleur extérieure uniquement possible en verre brillant.

Exemple :SB120121-WNTV-BLK-A



Combinaison composée de :
 SB-TG-BLKC-150 (Plaque supérieure)
 SB30102-DL-MRQ-PLN-BX(MRQ) + SB51101R-WNTV-BLK-SL-DX +
 SB30102-DL-MRQ-PLN-DX + SB40102-DR-MRQ-PLN-CX(MRQ)
 SB-PLN-BLKT (pied en acier)

SÉRIE INSIDE (combinaison complète)

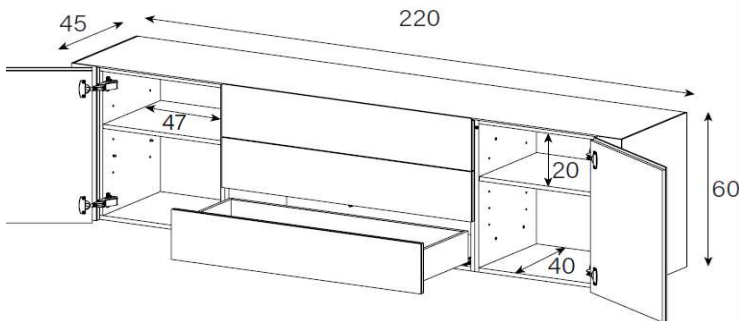


INS01

HxLxP = 60x220x45 cm

uVP

| | |
|--------------------------------------|---------|
| INS01-FARBE-TOP-PG1 (verre brillant) | 3'198.- |
| INS01-FARBE-TOP-PG2 (verre gravé) | 3'298.- |
| INS01-FARBE-TOP-PG3 (Céramique 5mm) | 3'398.- |
| INS01-FARBE-TOP-PG4 (Céramique 5mm) | 3'498.- |

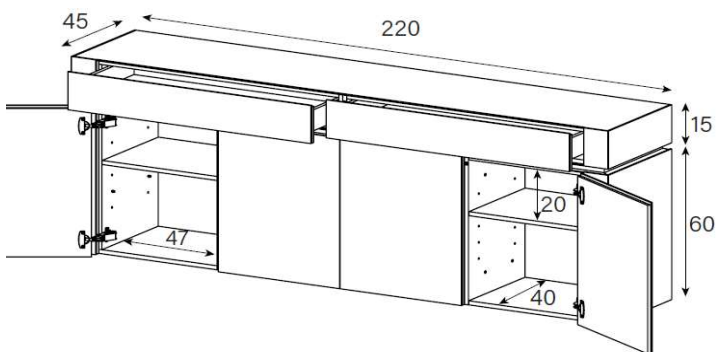
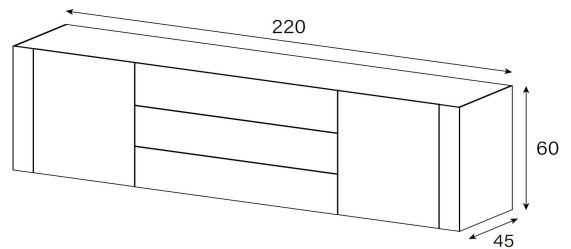


INS02

HxLxP = 60x220x45 cm

uVP

| | |
|--------------------------------------|---------|
| INS02-FARBE-TOP-PG1 (verre brillant) | 3'298.- |
| INS02-FARBE-TOP-PG2 (verre gravé) | 3'398.- |
| INS02-FARBE-TOP-PG3 (Céramique 5mm) | 3'498.- |
| INS02-FARBE-TOP-PG4 (Céramique 5mm) | 3'598.- |



INS03

HxLxP = 60x220x45 cm

uVP

| | |
|--------------------------------------|---------|
| INS03-FARBE-TOP-PG1 (verre brillant) | 4'298.- |
| INS03-FARBE-TOP-PG2 (verre gravé) | 4'398.- |
| INS03-FARBE-TOP-PG3 (Céramique 5mm) | 4'498.- |
| INS03-FARBE-TOP-PG4 (Céramique 5mm) | 4'598.- |

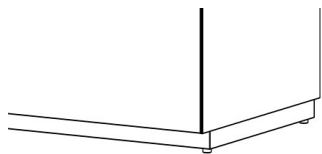


Couleur pour la face et le côté en PCNF ou PPTF
Plaque supérieure en verre brillant (PG1), verre gravé (PG2)
ou autres céramiques de (PG3/4)

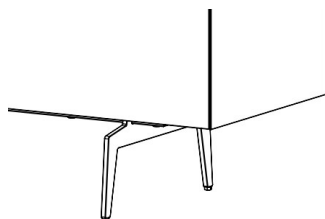
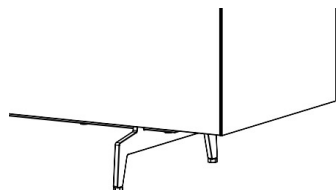
Choix de pieds adaptés, voir page 41
(Socle standard BS inclus dans le prix)

Choix de couleurs pour les pieds en métal, voir page 5





BS (socle de 3,5 cm)
Standard inclus dans le prix

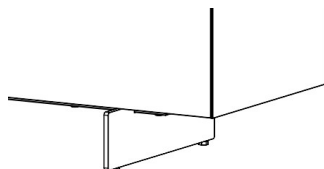
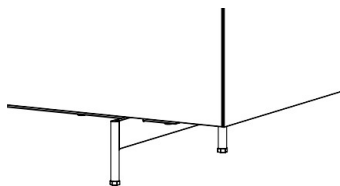


S13 ou S20 (pied à pointe)

H = 13 ou 20 cm

uVP

| | |
|-----------------------------|-------|
| SB-S13/S20-FARBE-100-130 cm | 328.- |
| SB-S13/S20-FARBE-150-195 cm | 418.- |
| SB-S13/S20-FARBE-200-260 cm | 528.- |

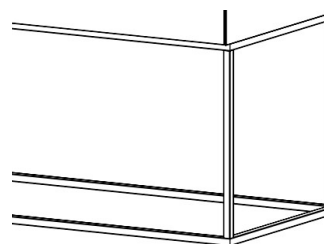
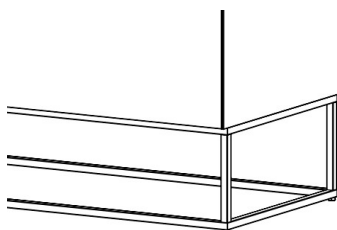


TBE (tube pied)

H = 13 cm

uVP

| | |
|-------------------------|-------|
| SB-TBE-FARBE-100-130 cm | 328.- |
| SB-TBE-FARBE-150-195 cm | 418.- |
| SB-TBE-FARBE-200-260 cm | 548.- |

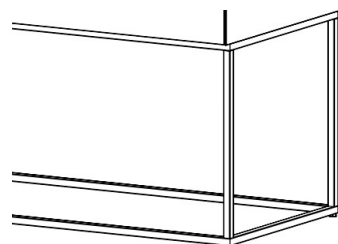
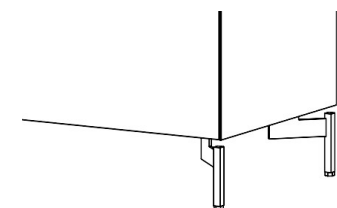


PLN (pied plat)

H = 13 cm

uVP

| | |
|-------------------------|-------|
| SB-PLN-FARBE-100-130 cm | 368.- |
| SB-PLN-FARBE-150-195 cm | 438.- |
| SB-PLN-FARBE-200-260 cm | 578.- |



CG2 ou CG4 (pied de cage)

H = 20 cm ou 40 cm

uVP

| | |
|-----------------------------|-------|
| EX-CG2/CG4-FARBE-50-130 cm | 318.- |
| EX-CG2/CG4-FARBE-150-195 cm | 398.- |
| EX-CG2/CG4-FARBE-200-260 cm | 498.- |

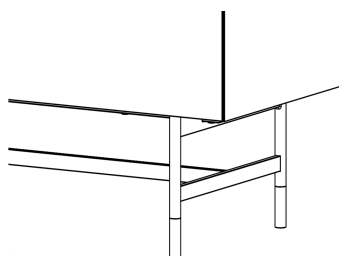


CRB (pied de crabe)

H = 13 cm

uVP

| | |
|-------------------------|-------|
| SB-CRB-FARBE-100-130 cm | 358.- |
| SB-CRB-FARBE-150-195 cm | 428.- |
| SB-CRB-FARBE-200-260 cm | 558.- |



CLB (Club Foot)

H = 28 cm

uVP

| | |
|-------------------------|-------|
| SB-CLB-FARBE-100-130 cm | 368.- |
| SB-CLB-FARBE-150-195 cm | 428.- |
| SB-CLB-FARBE-200-260 cm | 568.- |

WL (suspension murale)

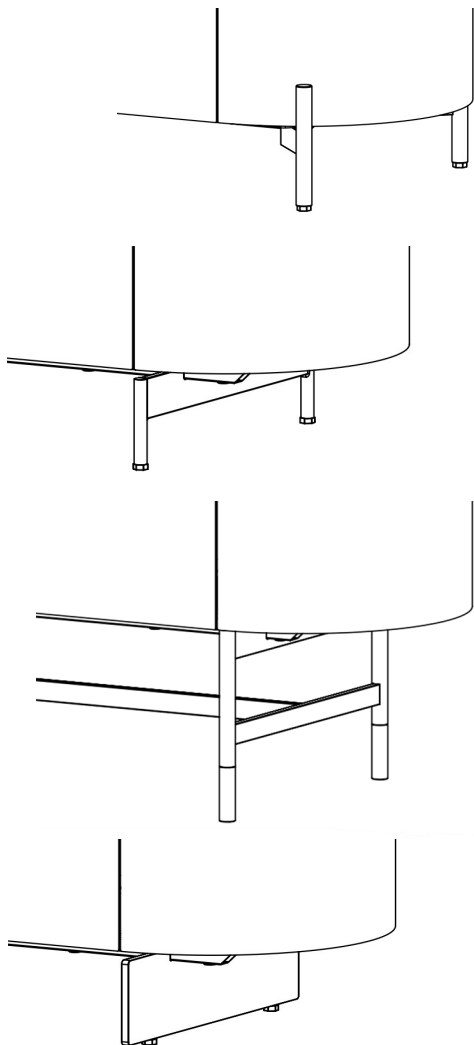
uVP

| | |
|------------------|------|
| SB-WL-50/65 cm | 69.- |
| SB-WL-100/130 cm | 99.- |

(une suspension par module est nécessaire)

Choix de couleurs pour les pieds en métal, voir page 5

Options pieds pour combinaisons avec finition Round



CRB (pied de crabe)

H = 13 cm

uVP

| | |
|-------------------------|-------|
| SB-CRB-FARBE-100-130 cm | 358.- |
| SB-CRB-FARBE-150-195 cm | 428.- |
| SB-CRB-FARBE-200-260 cm | 558.- |

TBE (tube pied)

H = 13 cm

uVP

| | |
|-------------------------|-------|
| SB-TBE-FARBE-100-130 cm | 328.- |
| SB-TBE-FARBE-150-195 cm | 418.- |
| SB-TBE-FARBE-200-260 cm | 548.- |

CLB

H = 28 cm

uVP

| | |
|-------------------------|-------|
| SB-CLB-FARBE-100-130 cm | 368.- |
| SB-CLB-FARBE-150-195 cm | 428.- |
| SB-CLB-FARBE-200-260 cm | 568.- |

PLN (pied plat)

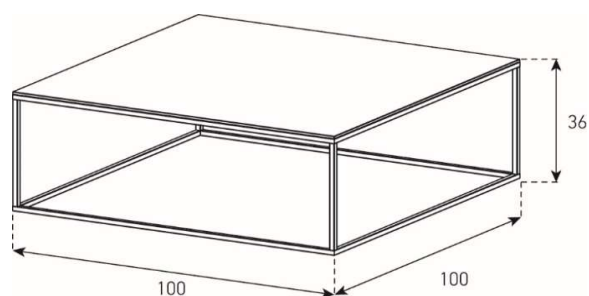
H = 13 cm

uVP

| | |
|-------------------------|-------|
| SB-PLN-FARBE-100-130 cm | 368.- |
| SB-PLN-FARBE-150-195 cm | 438.- |
| SB-PLN-FARBE-200-260 cm | 578.- |

Choix de couleurs pour les "modèles Round", voir page 5

TABLE DE SALON

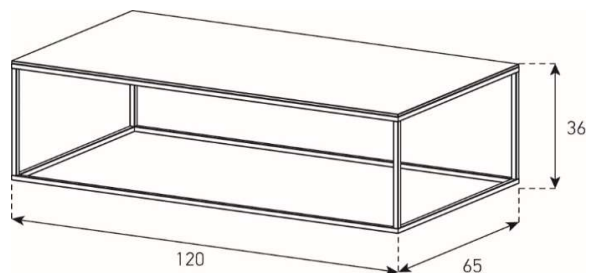


CTS-100G

HxLxP = 36x100x100 cm

uVP

| | |
|---------------------------|-------|
| CTR-100G-PG1-Couleur Pied | 598.- |
| CTR-100G-PG2-Couleur Pied | 658.- |
| CTR-100G-PG3-Couleur Pied | 778.- |
| CTR-100G-PG4-Couleur Pied | 998.- |



CTR-120G

HxLxP = 36x120x65 cm

uVP

| | |
|---------------------------|-------|
| CTR-120G-PG1-Couleur Pied | 518.- |
| CTR-120G-PG2-Couleur Pied | 578.- |
| CTR-120G-PG3-Couleur Pied | 668.- |
| CTR-120G-PG4-Couleur Pied | 828.- |

Choix de couleurs pour le pied métallique, voir page 5

Pour d'autres tables de salon, de chevet et d'appoint
Incl. tables de repas, tables de bureau et étagère et miroir
voir listes de prix séparées



