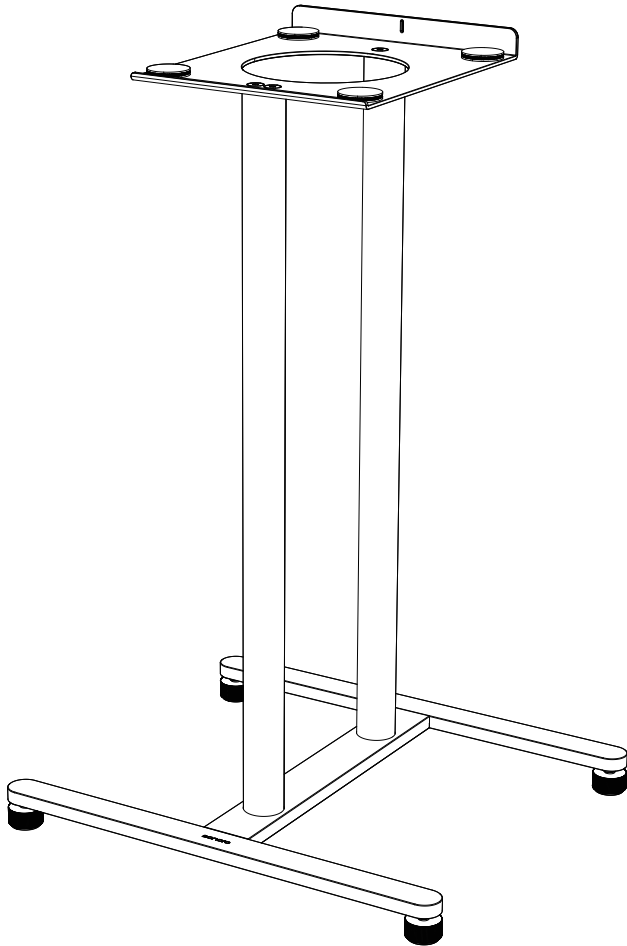




SONORO STAND (SO-1400)



Montage- und Sicherheitsanleitung
Assembly and safety Instructions
Instructions de montage et de sécurité

SONORO

GERMAN AUDIO DESIGN
www.sonoro.com



Dokumentinformationen

Montage- und Sicherheitsanleitung für das Produkt:

SONORO STAND SO-1400

- ▶ Lesen Sie diese Anleitung sorgfältig durch.
- ▶ Bewahren Sie die Anleitung zugänglich auf.
- ▶ Beachten Sie die Sicherheitshinweise.
- ▶ Bei Weitergabe des Produkts übergeben Sie auch diese Anleitung.

Diese Montageanleitung ist Teil des Produkts und urheberrechtlich geschützt.
Vervielfältigung, Nachdruck und Weitergabe nur mit Genehmigung.

Hersteller:

sonoro audio GmbH
Hammer Landstraße 45
41460 Neuss
Deutschland

Tel. +49 2131 8834-141
Fax +49 2131 7517-599
support@sonoro.com



Benötigen Sie Hilfe?

- ▶ Besuchen Sie unsere Support Webseite für mehr Informationen.
<https://support.sonoro.com>

Inhaltsverzeichnis

1. Technische Daten	3
2. Sicherheitsinformationen	4
2.1 Bestimmungsgemäße Verwendung	4
2.2 Symbole in dieser Anleitung	4
3. Lieferumfang	5
4. Aufstellung	5
4.1 SONORO STAND auspacken	5
4.2 Montage	6
4.3 Gerät platzieren	9
4.4 Ständer ausrichten	10
5. Reinigung	11
6. Entsorgung am Ende der Nutzungsdauer	11
7. Fehlerbehebung	11
8. Garantie	12
9. Sicherheitshinweise	12

1. Technische Daten

Spezifikation	Wert
Abmessungen (B x T x H)	Ca. 43 x 37 x 67cm (einschließlich FüÙe)
Gewicht	Ca. 4kg
Maximale Tragfähigkeit	25kg

Die technischen Daten können ohne vorherige Ankündigung geändert werden.

2. Sicherheitsinformationen

Diese Montageanleitung enthält alle Informationen, die für einen störungsfreien und sicheren Gebrauch des SONORO STAND erforderlich ist. Es liegt in der Verantwortung des Benutzers sicherzustellen, dass der SONORO STAND sicher und richtig aufgestellt sowie verwendet wird.

2.1 Bestimmungsgemäße Verwendung

Das Produkt ist für folgende Aufgaben geeignet:

- Der SONORO STAND ist ausschließlich für die Aufnahme vom sonoro MEISTERSTÜCK (Gen. 2) / AVATON ausgelegt. Die Nutzung mit anderen Produkten erfolgt auf eigene Verantwortung.
- Das Produkt ist ausschließlich für den Einsatz in privaten Haushalten bestimmt.
- Die Verwendung des Produkts ist nur zulässig in technisch einwandfreiem Zustand und nach korrekter Aufstellung. Jede andere Verwendung gilt als bestimmungswidrig.
- Zur bestimmungsgemäßen Verwendung gehören auch das Lesen und Beachten dieser Anleitung.

2.2 Symbole in dieser Anleitung

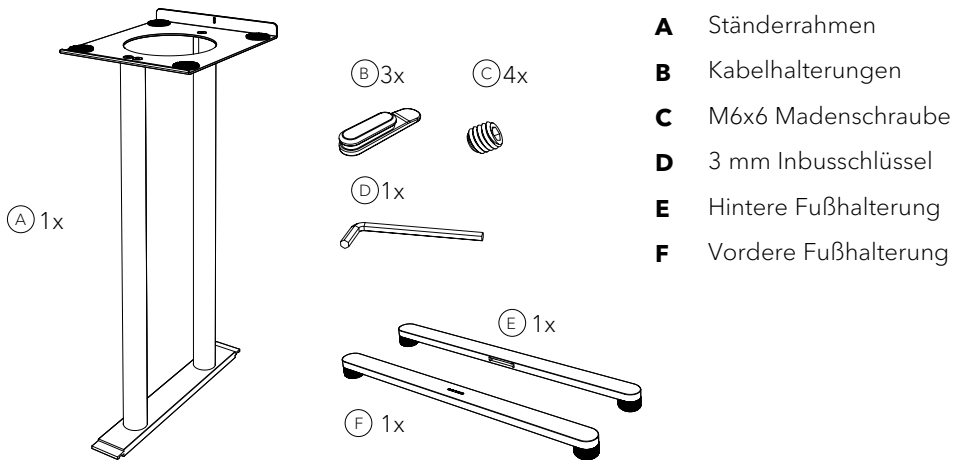


Dieses Symbol weist auf wichtige Bedienungs-, Wartungshinweise (Service), Warnhinweise und Gefahren in den mitgeltenden Dokumenten hin.



Dieses Symbol auf dem Produkt weist darauf hin, dass vor der Verwendung die Bedienungs- und Sicherheitshinweise gelesen werden sollten.

3. Lieferumfang



4. Aufstellung

4.1 SONORO STAND auspacken

- ▶ Packen Sie den SONORO STAND und alle beige packten Teile vorsichtig aus.
- ▶ Kontrollieren Sie den SONORO STAND und alle enthaltenen Teile auf Beschädigungen.
- ▶ Kontrollieren Sie den Lieferumfang auf Vollständigkeit.
- ▶ Wenn möglich, bewahren Sie die Verpackung auf.

Wenn Teile fehlen oder beschädigt sind:

- ▶ Wenden Sie sich umgehend an Ihren Händler oder an den sonoro-Kundendienst.



Benötigen Sie Hilfe?

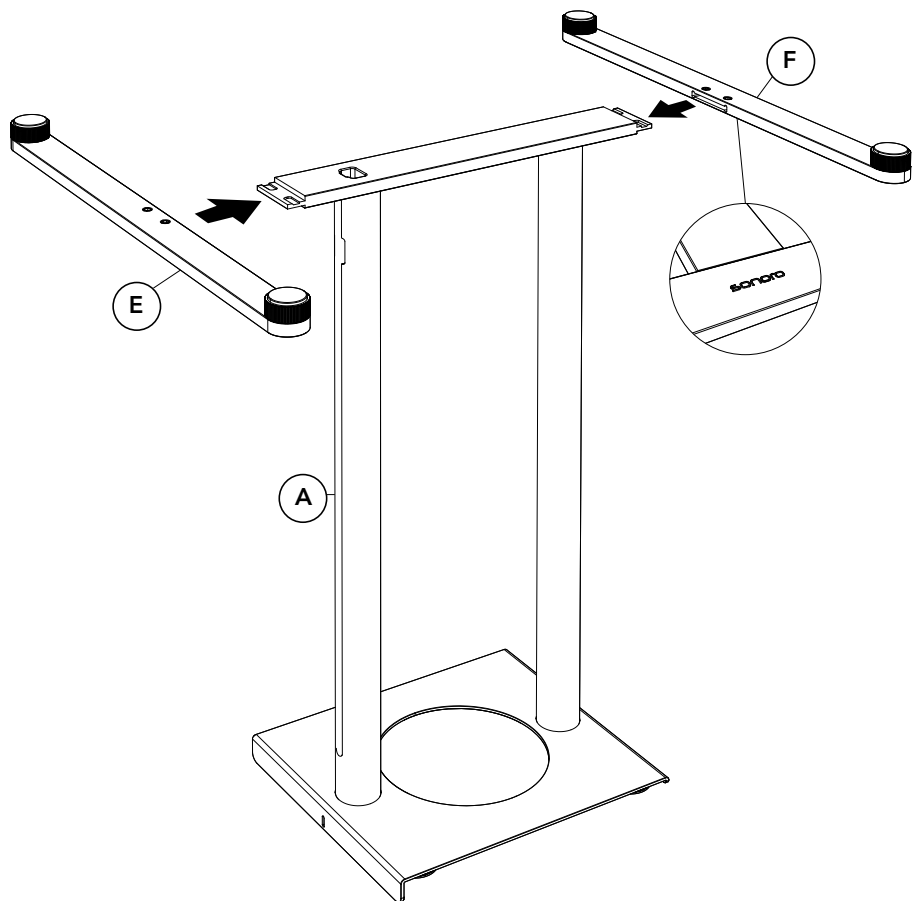
- ▶ Besuchen Sie unsere Support Webseite für mehr Informationen.

<https://support.sonoro.com>



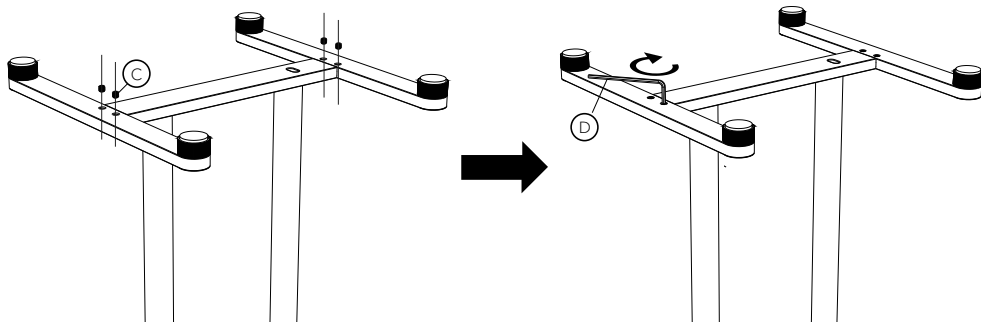
4.2 Montage

- ▶ Stellen Sie den Ständerrahmen (A), wie unten dargestellt, auf den Kopf.
- ▶ Befestigen Sie die vordere Fußhalterung (F) und hintere Fußhalterung (E) indem Sie diese auf den Ständerrahmen schieben. Achten Sie darauf, dass die Fußhalterung mit dem sonoro Logo vorne montiert wird.

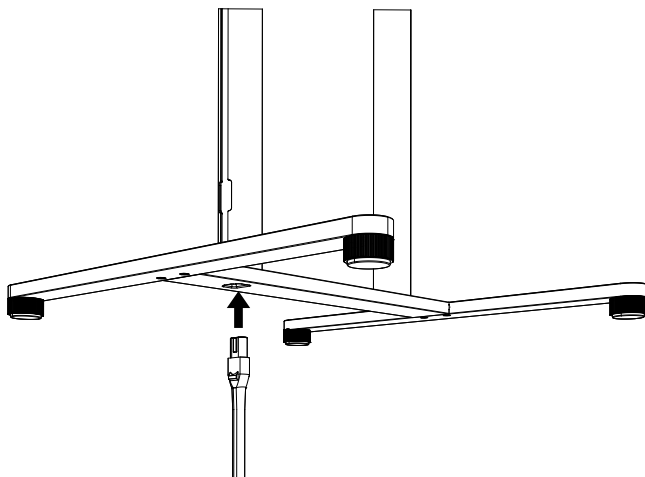




- ▶ Setzen Sie die vier Madenschrauben (C), in die Schraublöcher der vordere und hinteren Fußhalterung.
- ▶ Ziehen Sie die Madenschrauben mit dem 3mm Inbusschlüssel (D) handfest an.

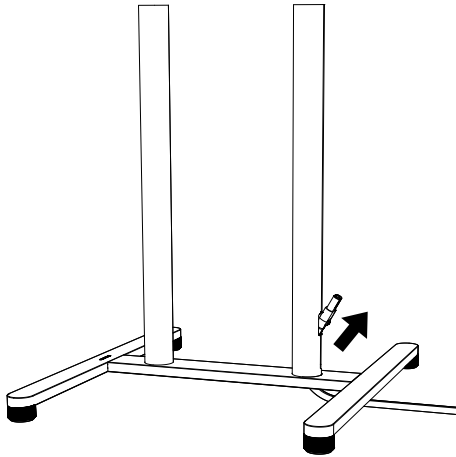


- ▶ Führen Sie die Kabel durch die untere Kabelöffnung.

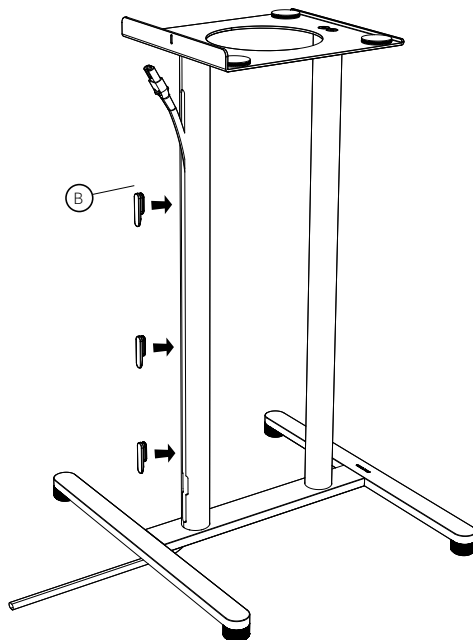




- ▶ Führen Sie den Stecker durch die Steckeröffnung.



- ▶ Ziehen Sie die Kabel nach oben und setzen Sie die Kabelhalter (B) in die Rückseite der Rohröffnung ein, um die Kabel zu sichern. Achten Sie auf genügend Kabellänge für den Anschluss an das Gerät.





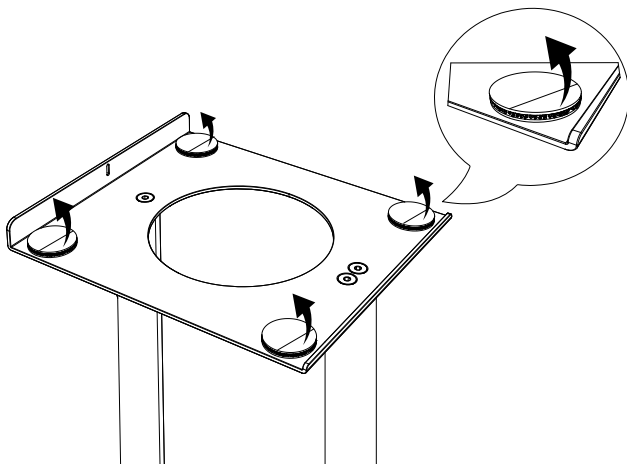
4.3 Gerät platzieren

DE

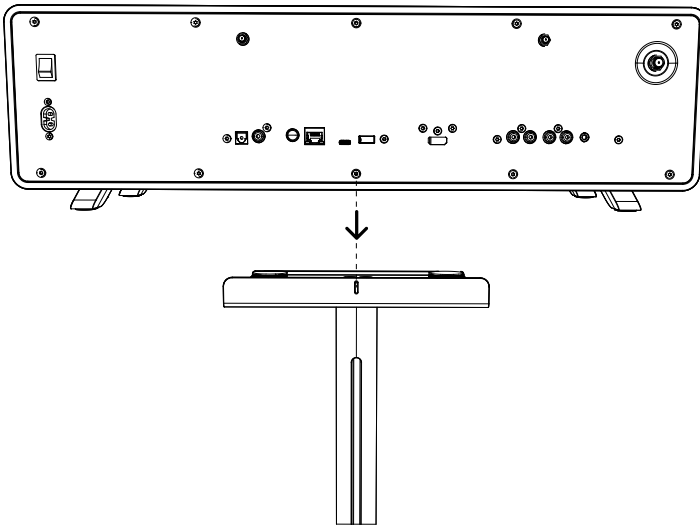
WARNUNG!

- Stellen Sie den SONORO STAND nicht an Orten auf, an denen sich regelmäßig Personen vorbeibewegen. Stöße gegen den Ständer können zu Verletzungen führen.
- Klettern Sie nicht auf den SONORO STAND und hängen Sie sich nicht daran. Seien Sie besonders vorsichtig bei Kindern, die dies versuchen. Wenn der SONORO STAND umkippt, kann dies zu schweren Verletzungen führen.
- Das Gerät wird durch Klettverschluss Pads auf dem SONORO STAND gehalten. Vermeiden Sie jegliches zusätzliche Gewicht auf das Gerät oder dem SONORO STAND. Stellen Sie keinesfalls Gegenstände oder Lebewesen auf das Gerät. Der SONORO STAND oder das Gerät könnte kippen oder umfallen.

- ▶ Entfernen Sie die Klebeschutzfolie von allen vier oberen Klettverschluss Pads.

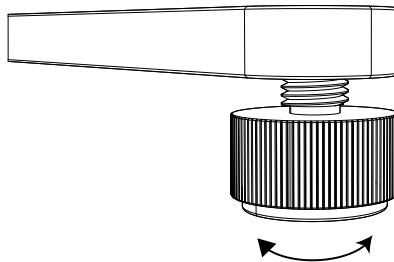


- ▶ Platzieren Sie SONORO STAND an einem geeigneten und sicheren Ort. Wenn Sie Ihren SONORO STAND auf eine natürliche Holzoberfläche stellen wollen, achten Sie bitte darauf, dass diese geeignet ist. Auf geölten und gewachsten Oberflächen können Flecken auftreten.
- ▶ Um das MEISTERSTÜCK (Gen.2) / AVATON mittig auf dem SONORO STAND zu platzieren, orientieren Sie sich an der unteren mittleren Schraube, welche sich auf der Rückseite vom MEISTERSTÜCK (Gen.2) / AVATON befindet. Diese Schraube sollte sich vertikal auf der gleichen Verbindungslinie, wie der Schlitz von der Rückseite des SONORO STAND befinden.



4.4 Ständer ausrichten

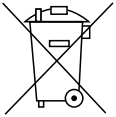
Bei einem unebenen Untergrund, oder leicht schrägen Boden können Sie durch das Verstellen der Füße einen sicheren Stand des SONORO STAND gewährleisten.



5. Reinigung

- Reinigung von Fingerabdrücken und leichten Verschmutzungen: Reinigen Sie den SONORO STAND nur von außen mit einem weichen, trockenen Tuch.
- Starke Verschmutzungen reinigen: Reinigen Sie den SONORO STAND nur von außen mit einem leicht feuchten Tuch und trocknen Sie den SONORO STAND anschließend mit einem weichen, trockenen Tuch.
- Alle anderen Reinigungsmethoden können Ihren SONORO STAND beschädigen.

6. Entsorgung am Ende der Nutzungsdauer

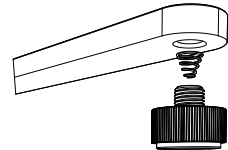


Nicht im Hausmüll entsorgen. Produkte, die mit diesem Symbol (siehe Abbildung) gekennzeichnet sind, dürfen nicht im Hausmüll entsorgt werden. Bei Entsorgung des SONORO STANDS handelt es sich um Metallschrott, welcher fachgerecht bei einer Sammelstelle entsorgt werden muss. Informationen zur Entsorgung von Altgeräten erhalten Sie von Ihrer Gemeinde, dem örtlichen Abfallentsorgungsunternehmen und dem Geschäft, in dem Sie dieses Produkt gekauft haben. Die ordnungsgemäße Entsorgung von Produkten verhindert Umweltschäden und gefährdet nicht Ihre Gesundheit.

7. Fehlerbehebung

Die folgende Tabelle soll Ihnen helfen, Fehler zu erkennen und das Problem selbst zu beheben.

Störung	Mögliche Ursache	Behebung
Aus dem Fuß des Ständers kommt ein klapperndes Geräusch.	Die Madenschrauben der Fußhalterungen wurden nicht fest genug angezogen.	Ziehen Sie die Madenschrauben handfest an.
	Überprüfen Sie: Ob die Kegelfedern vorhanden sind oder korrekt platziert wurden. Die höhenverstellbaren Füße den Boden berühren.	Drehen Sie die höhenverstellbaren Füße vollständig ab. Überprüfen Sie die Kegelfeder.
Der Ständer ist instabil oder „wackelt“.	Einer oder zwei der höhenverstellbaren Füße berühren nicht den Boden.	Drehen Sie an den höhenverstellbaren Füßen, bis diese alle den Boden vollständig berühren.



8. Garantie

Für die Geltendmachung von Garantieansprüchen gilt – ohne dass dadurch Ihre gesetzlichen Rechte eingeschränkt werden – folgendes:

- Garantieansprüche können nur innerhalb eines Zeitraums von max. 2 Jahren (1 Jahr in Nordamerika und Australien) gerechnet ab Kaufdatum, geltend gemacht werden.
- Innerhalb der Garantiezeit beseitigt sonoro audio GmbH nach eigener Wahl durch Reparatur oder Austausch des SONORO STAND unentgeltlich alle Mängel, die auf Material- oder Herstellungsfehlern beruhen.
- Bei Reklamationsanfragen wenden Sie sich bitte an Ihren Händler oder unseren Kundenservice.
- Mit Reparatur oder Austausch des SONORO STAND beginnt kein neuer Garantiezeitraum. Maßgeblich bleibt der Garantiezeitraum von 2 Jahren (Jahr in Nordamerika und Australien) ab Kaufdatum.
- Von der Garantie ausgenommen sind Batterien, Schäden durch unsachgemäßen Gebrauch, normaler Verschleiß und Verbrauch sowie Mängel die den Wert oder die Gebrauchstauglichkeit des SONORO STAND nur unerheblich beeinflussen. Bei Eingriffen, die nicht von autorisierten Servicezentrum vorgenommen werden, erlischt die Garantie ebenfalls.
- Diese Garantie schränkt die unentgeltliche Inanspruchnahme der gesetzlich zugesicherten Mängelrechte des Käufers nicht ein und hebt sie nicht auf.

9. Sicherheitshinweise

WARNUNG!

Gefahr durch Nichtbeachtung der Sicherheitshinweise!

In folgenden Fällen ist die Verwendung des SONORO STAND untersagt:

- Bei Beschädigung des SONORO STAND oder einzelner Bauteile.
- Bei eigenmächtigen Umbauten oder Veränderungen des SONORO STAND.
- Nach unsachgemäßen Reparaturen.

In folgenden Fällen übernimmt der Hersteller keine Haftung für Schäden:

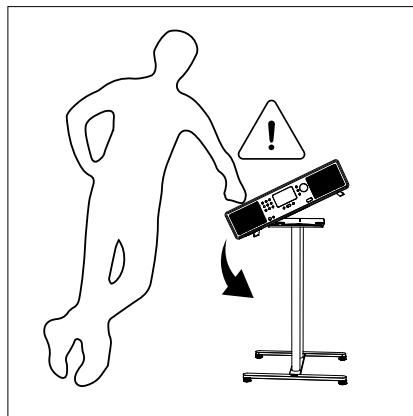
- Bei Nichtbeachtung dieser Anleitung.
- Bei bestimmungswidriger Verwendung.
- Bei unsachgemäßer Handhabung.
- Bei eigenmächtigen Umbauten.

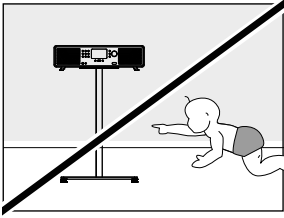
⚠️ WARNUNG!

- Der SONORO STAND kann nachgeben und damit zu schweren Verletzungen oder Tod führen. Verletzungen, insbesondere von Kindern, können durch einfache Vorsichtsmaßnahmen vermieden werden:
- Gehen Sie ausschließlich nach den von sonoro empfohlenen Montagemethoden vor.
- Den SONORO STAND nur auf Untergründen verwenden, die einen sicheren Halt garantieren.
- Kinder über die Gefahren aufklären, die durch das Erklimmen von Möbeln zum Erreichen des Gerätes entstehen.
- Netzkabel und weitere Verbindungskabel so verlegen, dass sie keine Stolpergefahr darstellen oder dass sie herausgezogen werden können.
- SONORO STAND niemals an einem instabilen Ort aufstellen.
- Den SONORO STAND niemals auf hohen Möbelstücken platzieren (z. B. Geschirrschränke, Bücherregale).
- Niemals Gegenstände auf dem Gerät oder dem tragenden Möbelstück platzieren, die Kinder zum Erklimmen animieren können, z. B. Spielzeuge, Fernbedienungen.

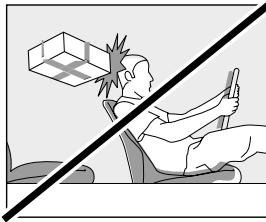
⚠️ GEFAHR!

- Der SONORO STAND könnte kippen oder umfallen und schwere oder tödliche Verletzungen verursachen.
- Das MEISTERSTÜCK (Gen. 2) / AVATON wird durch Klettverschluss Pads auf dem SONORO STAND gehalten. Vermeiden Sie jegliche zusätzliche Gewichtsübung auf das Gerät oder dem SONORO STAND. Stellen Sie keinesfalls Gegenstände oder Lebewesen auf das Gerät. Der SONORO STAND oder das Gerät könnte kippen oder umfallen.

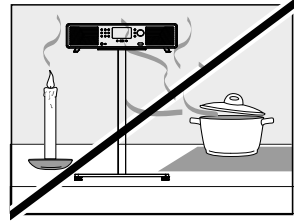




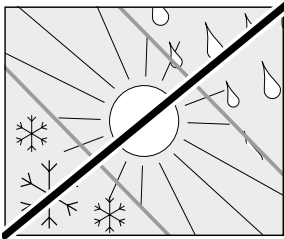
Personen (einschließlich Kinder), die aufgrund ihrer körperlichen, sensorischen oder geistigen Fähigkeiten nicht in der Lage sind, SONORO STAND sicher zu bedienen, sollten dieses Produkt nicht ohne Aufsicht bedienen. Verpackungsmaterial birgt Erstickungsgefahr.



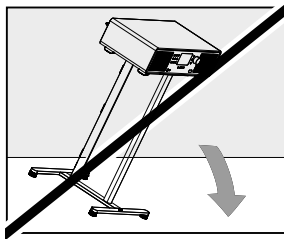
Lagern Sie SONORO STAND während der Fahrt in einem Fahrzeug so, dass es die Insassen nicht gefährdet. Unsachgemäßer Transport/Versand kann zu Beschädigung der SONORO STAND führen und damit die einwandfreie Funktion beeinträchtigen.



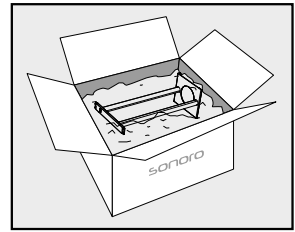
Verwenden Sie SONORO STAND niemals in Bereichen mit hoher Luftfeuchtigkeit. Vermeiden Sie starke Verschmutzungen, z. B. Fettspritzer und ungereinigte Abluft in der Küche. Schützen Sie SONORO STAND vor Flüssigkeiten. Stellen Sie SONORO STAND niemals auf oder in die unmittelbare Nähe von Feuer- und Wärmequellen.



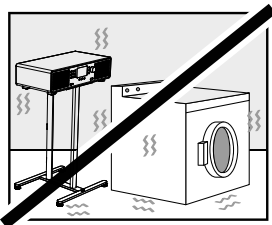
Schützen Sie SONORO STAND vor Witterung, Feuchtigkeit und hohen Temperaturen. Verwenden Sie SONORO STAND nie im Freien und vermeiden Sie erhöhte Sonnen-/UV-Strahlung.



Die Vorderseite, die Kanten und Ecken von SONORO STAND sind alle druckempfindlich. Schützen Sie diese Bereiche, um zu verhindern, dass sie übermäßigen Belastungen ausgesetzt werden. Kippen Sie das SONORO STAND niemals über seine Ecken und Kanten. Legen Sie SONORO STAND niemals mit der Vorderseite nach unten.



Für den Transport oder Versand, packen Sie den SONORO STAND bitte in die mitgelieferten Schutzhüllen und den Originalkarton. Bewahren Sie die Originalverpackung für diesen Zweck auf. Falls Sie die Originalverpackung verlieren, benutzen Sie bitte eine ausreichend stabile und schützende Verpackung, die Beschädigungen an den SONORO STAND verhindert.



Stellen Sie SONORO STAND auf eine stabile Oberfläche, um starke mechanische Vibrationen zu vermeiden.



Document information

Assembly and safety Instructions for the product:

SONORO STAND SO-1400

EN

- ▶ Read these instructions carefully.
- ▶ Keep the instructions accessible.
- ▶ Observe safety manual.
- ▶ When passing on the product, also hand over these instructions.

This Assembly instructions is part of the product and protected by copyright.
Reproduction, reprinting and distribution only with permission.

Manufacturer:

sonoro audio GmbH
Hammer Landstraße 45
41460 Neuss
Deutschland

Tel. +49 2131 8834-141
Fax +49 2131 7517-599
support@sonoro.com



Do you need help?

- ▶ Visit our support website for more information.

<https://support.sonoro.com>



Table of contents

- 1. Technical Data16**
- 2. Safety information17**
 - 2.1 Intended use17
 - 2.2 Symbols in these instruction17
- 3. Scope of delivery18**
- 4. Installation18**
 - 4.1 Unpacking SONORO STAND18
 - 4.2 Assembly19
 - 4.3 Place the device22
 - 4.4 Align the stand23
- 5. Cleaning24**
- 6. Disposal at the end of service life24**
- 7. Troubleshooting24**
- 8. Warranty25**
- 9. Safety instructions25**

1. Technical Data

Specification	Value
Dimension (B x D x H)	approx. 43 x 37 x 67cm (including feet)
Weight	approx. 4kg
Maximum loading	25kg

Specifications are subject to change without notice.



2. Safety information

This assembly instruction contains all information required for trouble-free and safe use of the SONORO STAND. It is the user's responsibility to ensure that the SONORO STAND is installed and used safely and correctly.

2.1 Intended use

The product is suitable for the following:

- The SONORO STAND is designed exclusively to accommodate the sonoro MEISTERSTÜCK (Gen. 2) and AVATON. Use with other products is at your own risk.
- The product is intended exclusively for use in private households.
- Only use the product if it is in faultless technical condition and has been set up correctly. Any other use is considered contrary to the intended use.
- Intended use also includes reading and observing these instructions

2.2 Symbols in these instruction



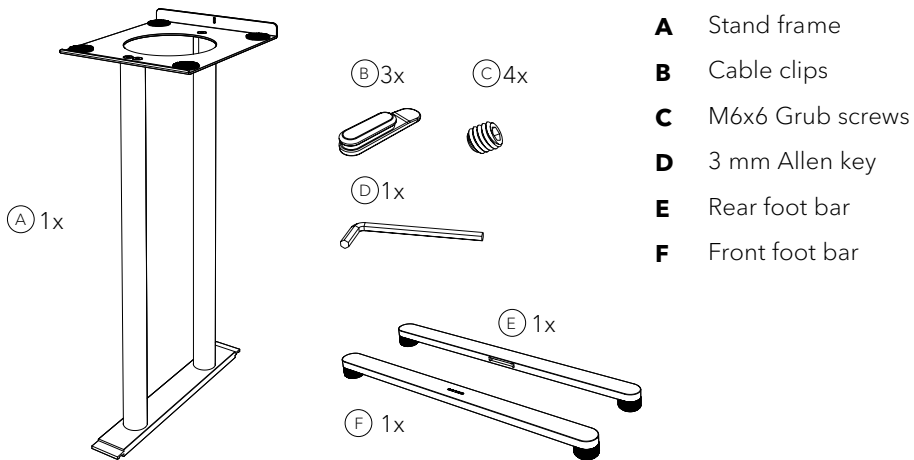
This symbol indicates important operating, maintenance instructions (service) warnings and dangers in the applicable documents.



This symbol on the product indicates that one should read the operating and safety instructions before use.



3. Scope of delivery



4. Installation

4.1 Unpacking SONORO STAND

- ▶ Carefully unpack the product and all enclosed parts.
- ▶ Check the product and all parts included for damage.
- ▶ Check the scope of delivery for completeness.
- ▶ If possible, keep the packaging.

If parts are missing or damaged:

- ▶ Contact your dealer or sonoro customer service immediately.



Do you need help?

- ▶ Visit our support website for more information.

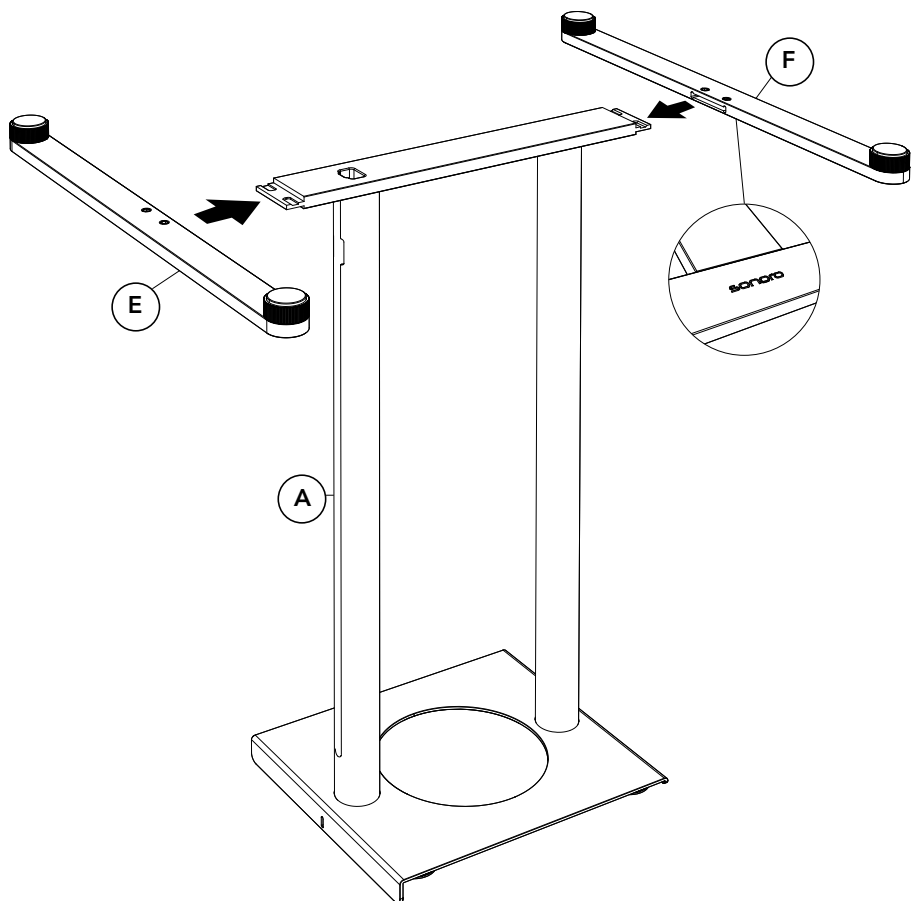
<https://support.sonoro.com>



4.2 Assembly

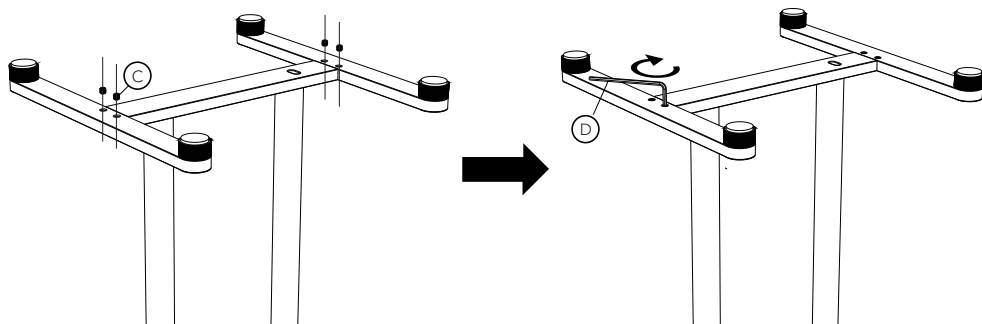
- ▶ Turn the stand frame (A) upside down as shown below.
- ▶ Attach the front foot bar (F) and rear foot bar (E) by sliding them onto the stand frame. Make sure that the front foot bar with the sonoro logo is mounted at the front.

EN

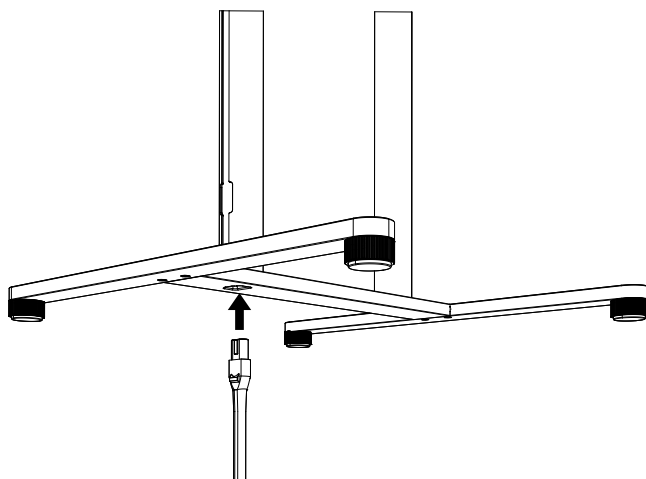




- ▶ Insert the four grub screws (C) into the screw holes of the front and rear foot brackets.
- ▶ Tighten the grub screws hand-tight with the 3mm Allen key.(D)



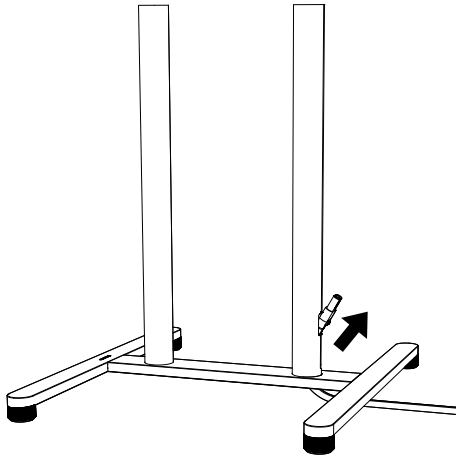
- ▶ Route the cables through the bottom cable opening.



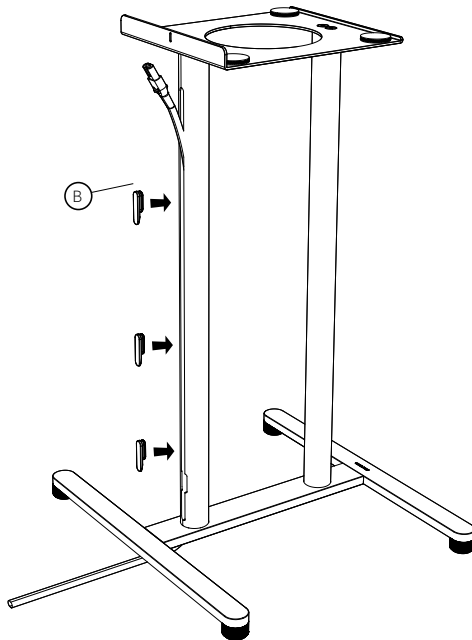


- ▶ Insert the plug through the plug opening.

EN



- ▶ Pull the cables up and insert the cable clips (B) into the back of the pipe to secure the cables. Make sure there is enough cable length to connect to the device.



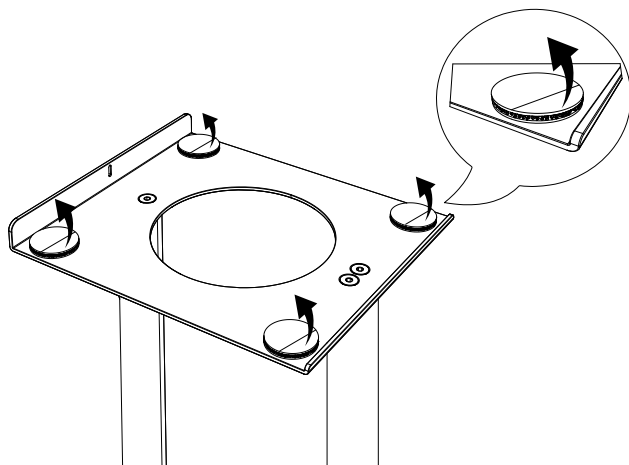


4.3 Place the device

WARNING!

- Do not place the SONORO STAND in places where people regularly move past. Impacts against the stand can result in injury.
- Do not climb or hang from the SONORO STAND. Be especially careful with children who try this. If the SONORO STAND tips over, serious injury could result.
- The MEISTERSTÜCK (Gen. 2) or AVATON is held on the SONORO STAND by Velcro pads. Avoid placing any additional weight on the device itself or the SONORO STAND. Never place objects or living beings on the device. The SONORO STAND or the device could tip or fall over.

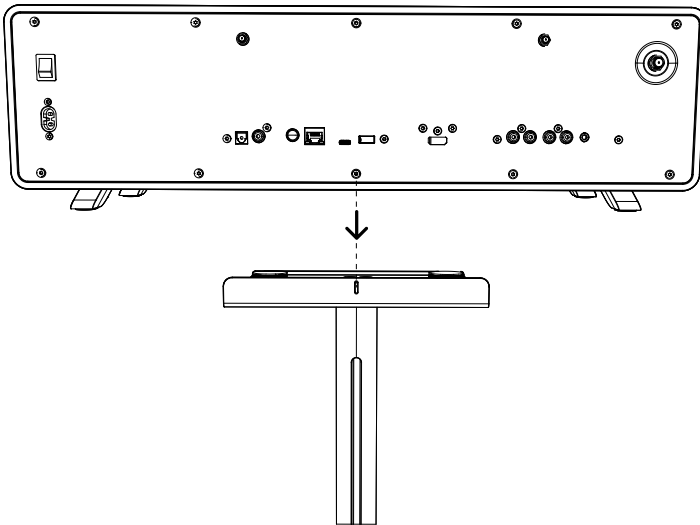
- ▶ Remove the adhesive backing from all four top velcro pads.





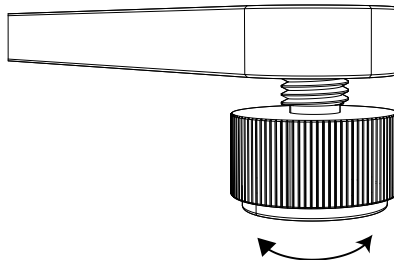
- ▶ Place SONORO STAND in a suitable and safe location. If you want to place your SONORO STAND on a natural wooden surface, please make sure it is suitable. Stains may appear on oiled and waxed surfaces
- ▶ To place the MEISTERSTÜCK (Gen.2) or AVATON in the middle of the SONORO STAND, use the lower middle screw, which is located on the back of the MEISTERSTÜCK (Gen.2) / AVATON. This screw should be vertically on the same axis as the slot on the back of the SONORO STAND.

EN



4.4 Align the stand

If the surface is uneven or slightly sloping, you can ensure that the SONORO STAND stands securely by adjusting the feet.

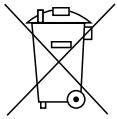




5. Cleaning

- Cleaning fingerprints and light dirt: Only clean the outside of the SONORO STAND with a soft, dry cloth.
- Clean heavy dirt: Only clean the outside of the SONORO STAND with a slightly damp cloth and then dry the SONORO STAND with a soft, dry cloth.
- Any other cleaning methods may damage your SONORO STAND.

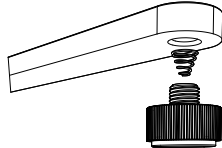
6. Disposal at the end of service life



Do not dispose of with household waste. Devices marked with this symbol (see illustration) must not be disposed of with household waste. When disposing of the SONORO STAND, it is scrap metal which must be disposed of professionally at a collection point. For information about the disposal of old devices, contact your municipality, the local waste disposal company and the store where you purchased this product. Proper disposal of old products prevents environmental damage and does not endanger your health.

7. Troubleshooting

The following table should help you identify errors and solve the problem yourself remedy.

Trouble	Possible Cause	Fix
From the foot of the stand clattering noises can be heard.	The grub screws of the foot brackets were not solid dressed enough.	Tighten the grub screws hand-tight.
	Check: Whether the cone springs are present or correctly placed. The height-adjustable feet touch the floor.	Completely turn off the height-adjustable feet. Check the cone spring. 
The stand is unstable or "wobbles".	One or two of them height adjustable feet don't touch the ground.	Rotate the height-adjustable feet until they all completely touch the floor.



8. Warranty

The following applies to the assertion of warranty claims - without restricting your legal rights:

- Warranty claims can only be made within a maximum period of 2 years (1 year in North America and Australia) from the date of purchase.
- Within the warranty period, sonoro audio GmbH will, at its own discretion, repair or replace the SONORO STAND and eliminate all defects that are due to material or manufacturing errors free of charge.
- If you have any complaints, please contact your dealer or our customer service.
- No new warranty period begins with repair or replacement of the SONORO STAND. The warranty period of 2 years (year in North America and Australia) from the date of purchase remains relevant.
- Excluded from the warranty are batteries, damage caused by improper use, normal wear and consumption, as well as defects that only have a negligible impact on the value or usability of the SONORO STAND. Any intervention not carried out by an authorized service center will also void the warranty.
- This warranty does not restrict or supersede the purchaser's statutory rights regarding free of charge claims for defects.

9. Safety instructions

WARNING!

Danger due to non-observance of the safety instructions!

Use of the product is prohibited in the following cases:

- In case of damage to the product or individual components.
- In the event of unauthorised conversions or modifications to the product.
- After improper repairs.

The manufacturer accepts no liability for damage in the following cases:

- If these instructions are not followed.
- In case of improper use.
- In case of improper handling.
- In the case of unauthorised conversions or modifications.

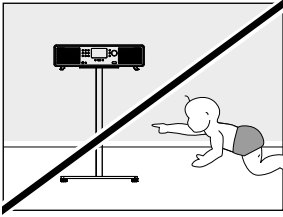
⚠ WARNING!

- The SONORO STAND can tilt over, resulting in serious injury or death. Injury, especially to children, can be avoided by taking simple precautions:
- Only use the Assembly instructions recommended by sonoro.
- Only use the SONORO STAND on surfaces that guarantee a secure hold.
- Educate children about the dangers of climbing furniture to reach supporting equipment.
- Lay the power cord and other connecting cables so that they do not pose a tripping hazard or can be pulled out.
- Never place the SONORO STAND in an unstable location.
- Never place the SONORO STAND on tall pieces of furniture (e.g. cupboards, bookshelves).
- Never place objects on the supporting device or piece of furniture that could encourage children to climb, e.g. B. Toys, remote controls.

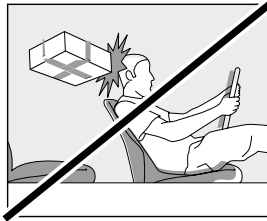
⚠ DANGER!

- The SONORO STAND could tip or fall over, causing serious injury or death.
- The MEISTERSTÜCK (Gen. 2) or AVATON is held on the SONORO STAND by velcro pads. Avoid placing any additional weight on the device itself or the SONORO STAND. Never place objects or living beings on the device. The SONORO STAND or the device could tip or fall over.

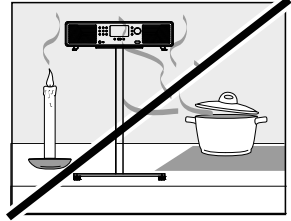




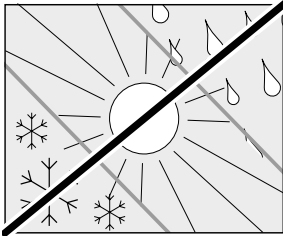
Persons (including children) who are unable to safely operate SONORO STAND due to their physical, sensory or mental abilities should not operate this product without supervision. Packaging material poses a risk of suffocation.



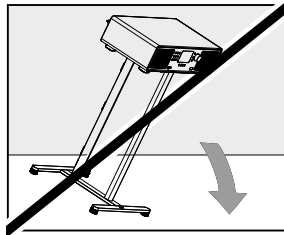
When driving, store SONORO STAND in a vehicle so that it does not endanger the occupants. Improper transport/shipping can lead to damage to the SONORO STAND and thus impair its proper functioning.



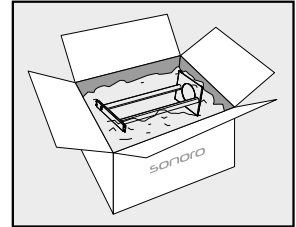
Never use SONORO STAND in areas with high humidity. Avoid heavy contamination, e.g. Grease splashes and uncleaned exhaust air in the kitchen. Protect SONORO STAND from liquids. Never place SONORO STAND on or in the immediate vicinity of fire and heat sources.



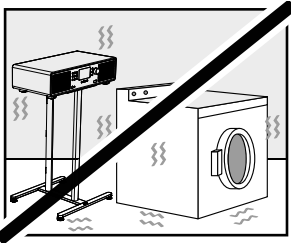
Protect SONORO STAND from weather, moisture and high temperatures. Never use SONORO STAND outdoors and avoid increased sun/UV radiation.



The front, edges and corners of SONORO STAND are all pressure sensitive. Protect these areas to prevent them from being subjected to excessive stress. Never tip the SONORO STAND over its corners and edges. Never place SONORO STAND face down.



For transport or shipping, please pack the SONORO STAND in the protective covers provided and the original box. Keep the original packaging for this purpose. If you lose the original packaging, please use sufficiently stable and protective packaging to prevent damage to the SONORO STAND.



Place SONORO STAND on a stable surface to avoid strong mechanical vibrations.



Document information

Instructions de montage et de sécurité de l'appareil:

SONORO STAND SO-1400

- ▶ Lisez attentivement ces instructions.
- ▶ Conservez la notice à portée de main.
- ▶ Respectez le manuel de sécurité.
- ▶ En cas de cession du produit, remettez également ce mode d'emploi

Ces instructions de montage font partie du produit et sont protégées par le droit d'auteur. Reproduction, réimpression et distribution uniquement sur autorisation.

Fabricant::

sonoro audio GmbH
Hammer Landstraße 45
41460 Neuss
Deutschland

Tel. +49 2131 8834-141
Fax +49 2131 7517-599
support@sonoro.com



Besoin d'aide ?

- ▶ Consultez notre site d'assistance pour plus d'informations.

<https://support.sonoro.com>



Table des matières

1. Données techniques	29
2. Informations de sécurité	30
2.1 Utilisation prévue	30
2.2 Symboles dans ces instructions	30
3. Contenu de la livraison	31
4. Installation	31
4.1 Déballage SONORO STAND	31
4.2 Montage	32
4.3 Placez l'appareil.	35
4.4 Aligner le support	36
5. Nettoyage	37
6. Élimination en fin de vie	37
7. Dépannage	37
8. Garantie	38
9. Consignes de sécurité	38

1. Données techniques

Spécification	Valeur
Dimension (L x P x H)	Env. 43 x 37 x 67cm (y compris les pieds)
Poids	Env. 4kg
Charge maximale	25kg

Les spécifications sont sujettes à changement sans préavis.





2. Informations de sécurité

Cette notice de montage contient toutes les informations nécessaires pour une utilisation sans problème et en toute sécurité du SONORO STAND. Il est de la responsabilité de l'utilisateur de s'assurer que le SONORO STAND est installé et utilisé correctement et en toute sécurité.

2.1 Utilisation prévue

L'appareil est adapté aux tâches suivantes :

- Le SONORO STAND est conçu exclusivement pour accueillir le sonoro MEISTERSTÜCK (Gen. 2) et AVATON. L'utilisation avec d'autres produits est à vos propres risques.
- L'appareil est exclusivement destiné à un usage privé.
- N'utilisez l'appareil que s'il est dans un état technique irréprochable et s'il a été installé correctement. Toute autre utilisation est considérée comme contraire à l'usage prévu.
- L'utilisation conforme du produit implique également la lecture et le respect de ces instructions.

2.2 Symboles dans ces instructions



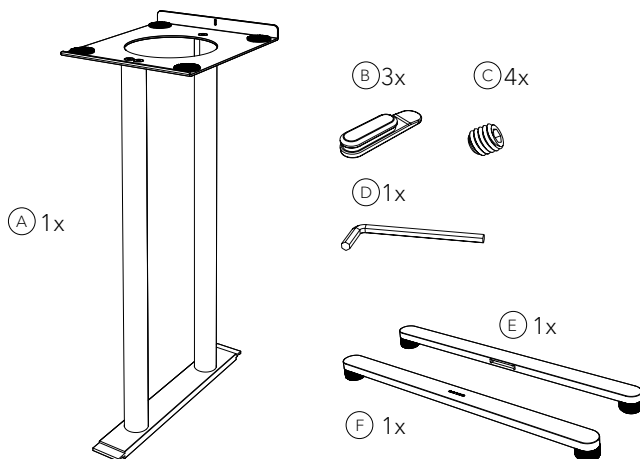
Ce symbole indique des avertissements et des dangers importants dans les instructions d'utilisation, de maintenance (service) dans les documents applicables.



Ce symbole sur le produit indique qu'il faut lire les instructions d'utilisation et de sécurité avant utilisation.



3. Contenu de la livraison



- A** Cadre de support
- B** Serre-câbles
- C** M6x6 Vis sans tête
- D** 3 mm Clé Allen
- E** Barre de pied arrière
- F** Barre de pied avant

FR

4. Installation

4.1 Déballage SONORO STAND

- ▶ Déballez soigneusement l'appareil et toutes les pièces fournies.
- ▶ Vérifiez le produit et toutes les pièces incluses pour déceler tout dommage.
- ▶ Vérifiez que le contenu de la livraison est complet.
- ▶ Si possible, conservez l'emballage.

Si des pièces sont manquantes ou endommagées :

- ▶ Contactez immédiatement votre revendeur ou le service client Sonoro.



Besoin d'aide ?

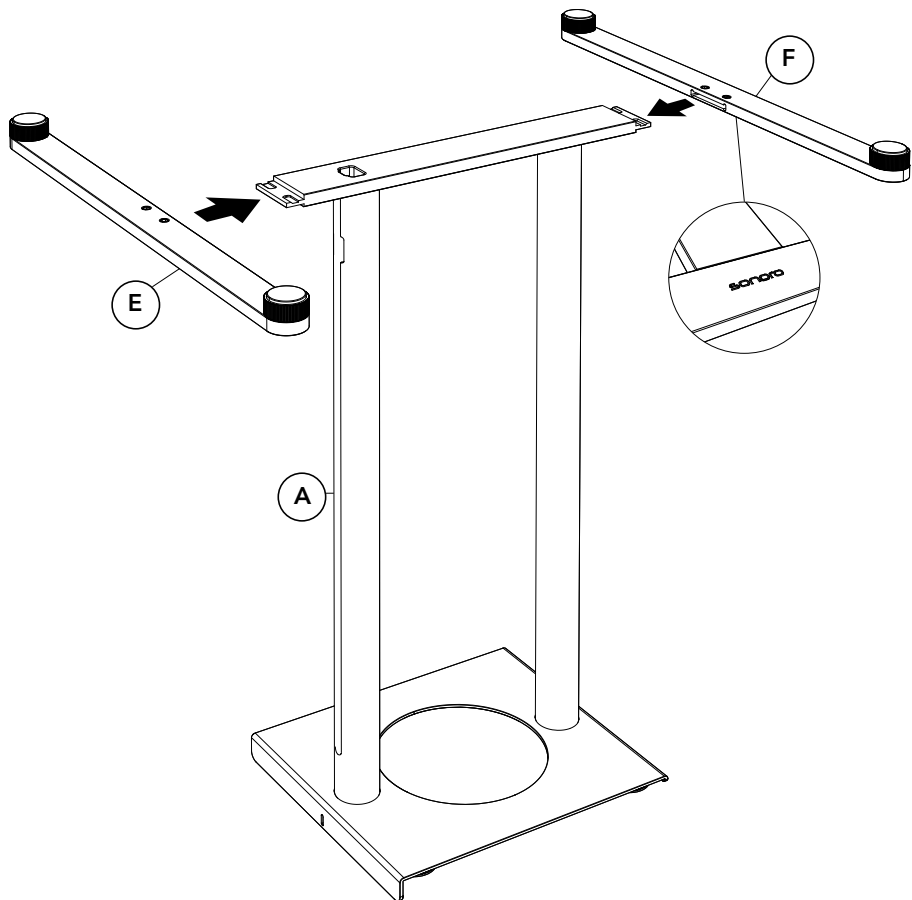
- ▶ Consultez notre site d'assistance pour plus d'informations.

<https://support.sonoro.com>



4.2 Montage

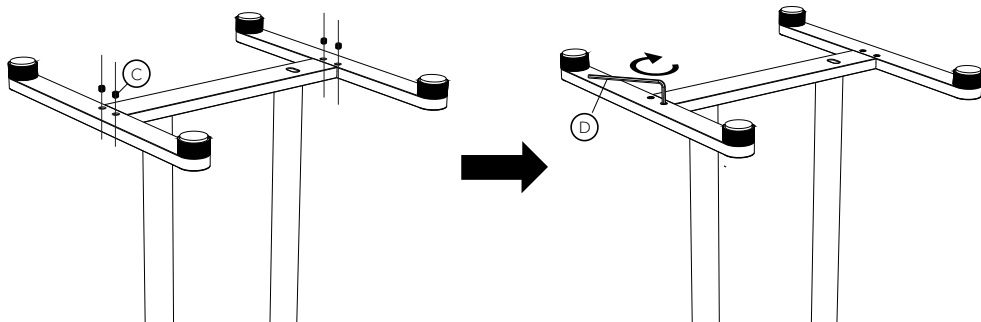
- ▶ Retournez le cadre de support (A) comme indiqué ci-dessous.
- ▶ Fixez la barre de pied avant (F) et la barre de pied arrière (E) en les faisant glisser sur le cadre du support. Assurez-vous que la barre de pied avant avec le logo sonoro est montée à l'avant.



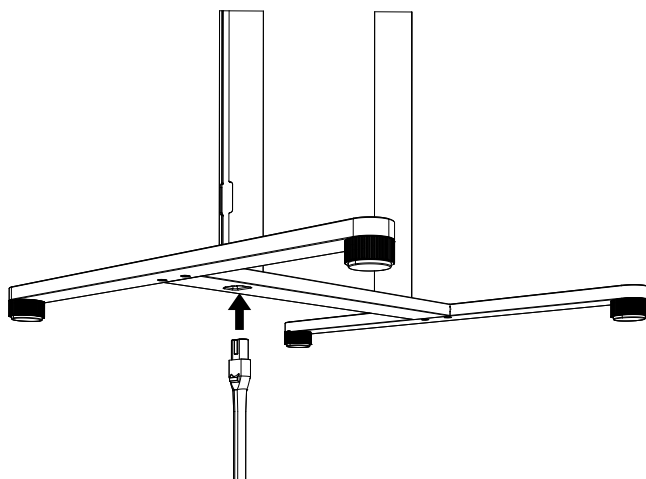


- ▶ Insérez les quatre vis sans tête (C) dans les trous de vis des supports de pied avant et arrière.
- ▶ Serrez les vis sans tête à la main avec la clé Allen de 3 mm. (D)

FR

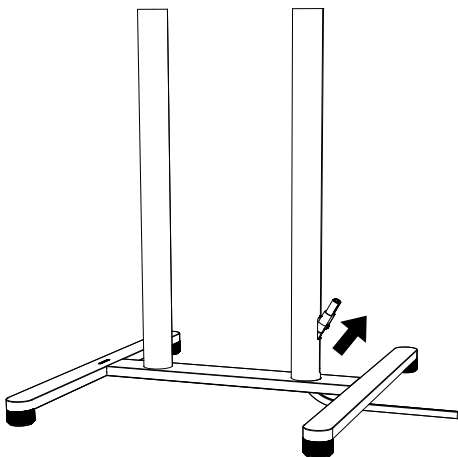


- ▶ Faites passer les câbles à travers l'ouverture inférieure prévue pour câbles.

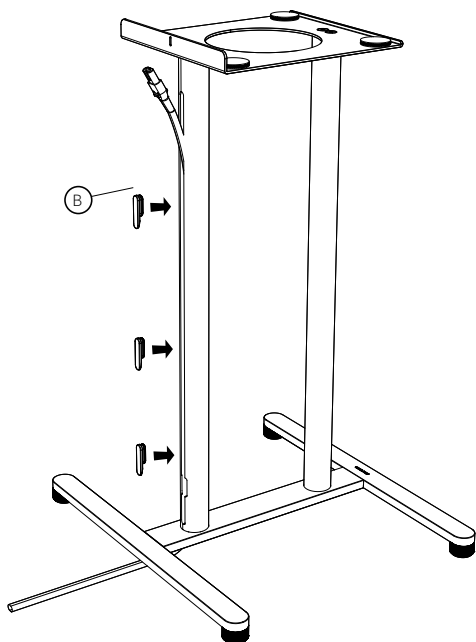




- Insérez la fiche dans l'ouverture de la fiche.



- Tirez les câbles vers le haut et insérez les serre-câbles (B) à l'arrière du tuyau pour fixer les câbles. Assurez-vous qu'il y a suffisamment de longueur de câble pour vous connecter à l'appareil.





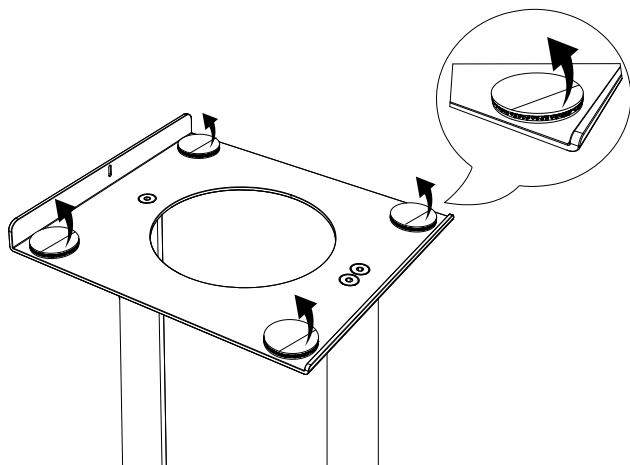
4.3 Placez l'appareil

AVERTISSEMENT!

- Ne placez pas le SONORO STAND dans des endroits où des personnes passent régulièrement. Les impacts contre le support peuvent entraîner des blessures.
- Ne grimpez pas et ne vous accrochez pas au SONORO STAND. Soyez particulièrement prudent avec les enfants qui essaient cela. Si le SONORO STAND bascule, des blessures graves pourraient en résulter.
- Le MEISTERSTÜCK (Gen. 2) / AVATON est maintenu sur le SONORO STAND par des coussinets Velcro. Évitez de placer un poids supplémentaire sur l'appareil lui-même ou sur le SONORO STAND. Ne placez jamais d'objets ou d'êtres vivants sur l'appareil. Le SONORO STAND ou l'appareil pourraient basculer ou tomber.

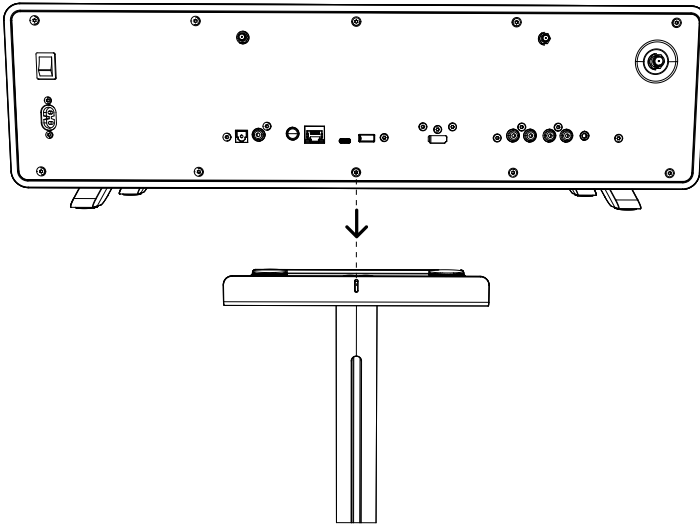
FR

- ▶ Retirez le support adhésif des quatre bandes Velcro supérieures.



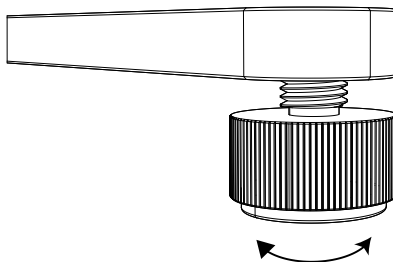


- ▶ Placez le SONORO STAND dans un endroit adapté et sûr. Si vous souhaitez placer votre SONORO STAND sur une surface en bois naturel, assurez-vous qu'elle soit adaptée. Des taches peuvent apparaître sur les surfaces huilées et cirées
- ▶ Pour placer le MEISTERSTÜCK (Gen.2) / AVATON au milieu du SONORO STAND, utilisez la vis centrale inférieure, située à l'arrière du MEISTERSTÜCK (Gen.2) / AVATON. Cette vis doit être verticalement sur le même axe que la fente à l'arrière du SONORO STAND.



4.4 Aligner le support

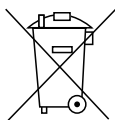
Si la surface est inégale ou légèrement en pente, vous pouvez vous assurer que le SONORO STAND tient bien en ajustant les pieds.



5. Nettoyage

- Nettoyage des traces de doigts et des salissures légères : nettoyez uniquement l'extérieur du SONORO STAND avec un chiffon doux et sec.
- Nettoyer les saletés tenaces : nettoyez uniquement l'extérieur du SONORO STAND avec un chiffon légèrement humide, puis séchez le SONORO STAND avec un chiffon doux et sec.
- Toute autre méthode de nettoyage peut endommager votre SONORO STAND.

6. Élimination en fin de vie

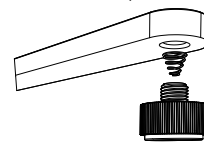


Ne pas jeter avec les ordures ménagères. Les appareils marqués de ce symbole (voir illustration) ne doivent pas être jetés avec les ordures ménagères. Lors de l'élimination du pied d'enceinte, il s'agit de ferraille qui doit être éliminée de manière professionnelle dans un point de collecte. Pour plus d'informations sur l'élimination des anciens appareils, contactez votre municipalité, l'entreprise locale d'élimination des déchets et le magasin où vous avez acheté cet appareil. L'élimination appropriée des anciens appareils évite les dommages environnementaux et ne met pas votre santé en danger.

7. Dépannage

Le tableau suivant devrait vous aider à identifier les erreurs et à résoudre le problème vous-même

Inquiéter	Cause possible	Remède
Depuis le pied du stand, des bruits de claquement se font entendre.	Les vis sans tête des supports de pied n'étaient pas suffisamment solides.	Serrez les vis sans tête à la main.
	Vérifier: Si les ressorts coniques sont présents ou correctement placés. Les pieds réglables en hauteur touchent le sol.	Éteignez complètement les pieds réglables en hauteur. Vérifiez le ressort conique.
Le support est instable ou « vacille ».	Un ou deux d'entre eux, réglables en hauteur, ne touchent pas le sol.	Faites pivoter les pieds réglables en hauteur jusqu'à ce qu'ils touchent tous complètement le sol.



8. Garantie

Ce qui suit s'applique à l'exercice des droits à la garantie - sans restreindre vos droits légaux :

- Les réclamations au titre de la garantie ne peuvent être faites que dans un délai maximum de 2 ans (1 an en Amérique du Nord et en Australie) à compter de la date d'achat.
- Pendant la période de garantie, sonoro audio GmbH réparera ou remplacera, à sa seule discrétion, le SONORO STAND et s'assurera de remplacer gratuitement les pièces comportant d'éventuels défauts de fabrication ou liés à des matériaux non conformes à la description du produit.
- Si vous avez des réclamations, veuillez contacter votre revendeur ou notre service client.
- Aucune nouvelle période de garantie ne commence avec la réparation ou le remplacement du SONORO STAND. La période de garantie de 2 ans (un an en Amérique du Nord et en Australie) à compter de la date d'achat reste d'actualité.
- Sont exclus de la garantie les batteries, les dommages causés par une mauvaise utilisation, l'usure et la consommation normales, ainsi que les défauts qui n'ont qu'un impact négligeable sur la valeur ou l'utilisabilité du SONORO STAND. Toute intervention non effectuée par un centre de service agréé annulera également la garantie.
- Cette garantie ne restreint ni ne remplace les droits légaux de l'acheteur concernant les réclamations gratuites pour défauts.

9. Consignes de sécurité



AVERTISSEMENT!

Danger dû au non-respect des consignes de sécurité !

L'utilisation de l'appareil est interdite dans les cas suivants:

- En cas de dommages de l'appareil ou à des composants individuels.
- En cas de conversions ou de modifications non autorisées de l'appareil.
- Après des réparations inappropriées..

Le fabricant décline toute responsabilité pour les dommages dans les cas suivants:

- Si ces instructions ne sont pas respectées.
- En cas de mauvaise utilisation.
- En cas de mauvaise manipulation.
- En cas de conversions ou de modifications non autorisées.

⚠ AVERTISSEMENT!

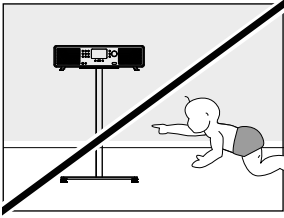
- Le SONORO STAND peut basculer, entraînant des blessures graves, voire la mort. Les blessures, en particulier chez les enfants, peuvent être évitées en prenant des précautions simples:
- Utilisez uniquement les instructions de montage recommandées par sonoro.
- Utilisez le SONORO STAND uniquement sur des surfaces garantissant un maintien sûr.
- Éduquez les enfants sur les dangers de grimper sur les meubles pour atteindre les équipements de support.
- Disposez le cordon d'alimentation et les autres câbles de connexion de manière à ce qu'ils ne présentent pas de risque de trébuchement ou qu'ils puissent être retirés.
- Ne placez jamais le SONORO STAND dans un endroit instable.
- Ne placez jamais le SONORO STAND sur des meubles hauts (par exemple des placards, des étagères).
- Ne placez jamais sur le support ou sur un meuble des objets qui pourraient inciter les enfants à grimper, par ex. B. Jouets, télécommandes.

FR

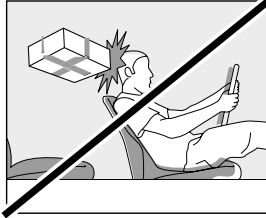
⚠ DANGER!

- Le SONORO STAND pourrait basculer ou tomber, provoquant des blessures graves, voire la mort.
- Le MEISTERSTÜCK (Gen. 2) / AVATON est maintenu sur le SONORO STAND par des coussinets velcro. Évitez de placer un poids supplémentaire sur l'appareil lui-même ou sur le SONORO STAND. Ne placez jamais d'objets ou d'êtres vivants sur l'appareil. Le SONORO STAND ou l'appareil pourraient basculer ou tomber.

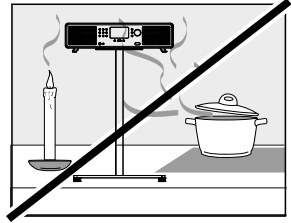




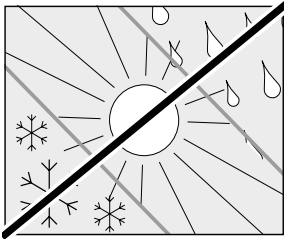
Les personnes (y compris les enfants) qui ne sont pas en mesure d'utiliser le SONORO STAND en toute sécurité en raison de leurs capacités physiques, sensorielles ou mentales ne doivent pas utiliser cet appareil sans surveillance. Le matériau d'emballage présente un risque d'étouffement.



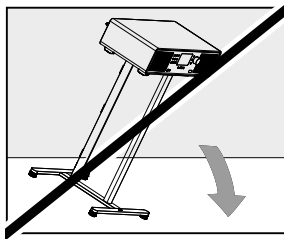
Lors de la conduite, rangez le SONORO STAND dans un véhicule afin qu'il ne mette pas en danger les occupants. Un transport/expédition inapproprié peut entraîner des dommages au SONORO STAND et ainsi nuire à son bon fonctionnement.g.



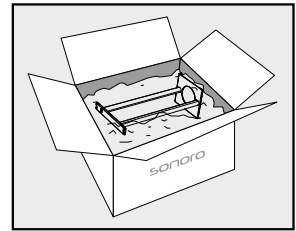
N'utilisez jamais SONORO STAND dans des zones très humides. Évitez les contaminations importantes, par ex. Éclaboussures de graisse et air évacué non nettoyé dans la cuisine. Protégez le SONORO STAND des liquides. Ne placez jamais SONORO STAND sur ou à proximité immédiate de sources de feu et de chaleur.



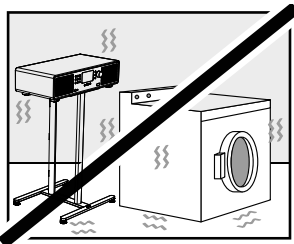
Protégez SONORO STAND des intempéries, de l'humidité et des températures élevées. N'utilisez jamais SONORO STAND à l'extérieur et évitez l'augmentation des rayons solaires/UV.



La façade, les bords et les coins du SONORO STAND sont tous sensibles à la pression. Protégez ces zones pour éviter qu'elles ne soient soumises à des contraintes excessives. Ne renversez jamais le SONORO STAND sur ses coins et ses bords. Ne placez jamais le SONORO STAND face vers le bas.



Pour le transport ou l'expédition, veuillez emballer le SONORO STAND dans les housses de protection fournies et dans la boîte d'origine. Conservez à cet effet l'emballage d'origine. Si vous perdez l'emballage d'origine, veuillez utiliser un emballage suffisamment stable et protecteur pour éviter d'endommager le SONORO STAND.



Placez SONORO STAND sur une surface stable pour éviter les fortes vibrations mécaniques.









07.2024

SONORO STAND

(SO-1400)



SUPPORT

support.sonoro.com

Tel. : +49 (0) 2131 / 88 34 141



APPLICATION AUDIO SONORO

App Store

Google Play Store

V. 1.0

SONORO

sonoro audio GmbH
Hammer Landstraße 45 | 41460 Neuss, DE

