

**HEY,
ICH KANN
HELFFEN!**

INHALT

Inhalt.....	2
Wichtige Informationen.....	3
Wichtige Sicherheitshinweise.....	4
Standardzubehör.....	8
Montage der VESA-Halterung.....	9
Bedienfeld.....	10
Verbindungspult.....	11
Anschlüsse	12
Fernbedienung.....	14
Basisfunktionen.....	15
OTA-Aktualisierung.....	18
Bedienung der Navigationsleiste.....	19
2 Bedienung Des Schnellstart-Startprogramms	20
Vorinstallierte Apps	21
Einstellungsmenü.....	22
Fehlerbehebung.....	25
Technische Daten.....	26

WICHTIGE INFORMATIONEN

Wenn das Gerät nicht stabil positioniert ist, ist eine Gefährdung durch Herabstürzen möglich. Viele Verletzungen, insbesondere bei Kindern, können durch einfache Vorsichtsmaßnahmen vermieden werden:

- Verwenden Sie nur Möbel, die das Gerät sicher tragen können.
- Stellen Sie sicher, dass der CTOUCH-Touchscreen nicht über die Kanten der Möbel hinausragt, auf denen er steht.
- Stellen Sie den CTOUCH-Touchscreen nicht auf hohe Möbelstücke (z. B. Schränke oder Bücherregale), ohne sowohl die Möbel als auch den CTOUCH-Touchscreen mit einer geeigneten Befestigung zu sichern.
- Legen Sie keine Tücher oder anderen Materialien zwischen den CTOUCH-Touchscreen und die Möbel, auf denen er steht.
- Lassen Sie Kinder nicht auf Möbel klettern, auf denen der CTOUCH-Touchscreen oder dessen Bedienelemente stehen.
- Verwenden Sie den Touchscreen nicht sofort nach der Umstellung von einer niedrigen auf eine hohe Umgebungstemperatur, da es dadurch zu Kondensation und damit zu Feuer, Stromschlag oder anderen Gefahren führen kann.
- Um mögliche Kondensation zu vermeiden, wird empfohlen, das Gerät in den ersten 24 Stunden nach Erhalt nicht zu verwenden.

3

Achtung!

Um die Ausbreitung von Feuer zu verhindern, halten Sie Kerzen und andere offene Flammen stets vom CTOUCH-Touchscreen fern.

WICHTIGE SICHERHEITSHINWEISE



VORSICHT GEFAHR VON STROMSCHLÄGEN DAS DISPLAY NICHT ÖFFNEN



Dieses Symbol zeigt an, dass im CTOUCH-Touchscreen eine gefährliche Spannung vorhanden ist, die die Gefahr von Stromschlägen birgt. Dieses Etikett befindet sich auf der Rückseite des CTOUCH-Touchscreens.



Dieses Symbol zeigt an, dass in den Unterlagen zum CTOUCH-Touchscreen wichtige Betriebs- und Wartungsanweisungen enthalten sind.

4 Elektrizität kann bei unsachgemäßer Handhabung zu Verletzungen und Sachschäden führen. Bei der Konzeption und Herstellung des CTOUCH-Touchscreens wurde der Sicherheit höchste Priorität eingeräumt. UNSACHGEMÄSSE VERWENDUNG KANN JEDOCH ZU STROMSCHLÄGEN UND BRANDGEFAHR FÜHREN. Zur Eindämmung möglicher Risiken befolgen Sie bei der Installation, beim Betrieb und bei der Reinigung des Produkts bitte folgende Anweisungen. Um Ihre Sicherheit zu gewährleisten und die Lebensdauer Ihres CTOUCH-Touchscreens zu verlängern, studieren Sie bitte sorgfältig die folgenden Vorsichtsmaßnahmen, bevor Sie das Produkt verwenden.

1. **Lesen Sie diese Anleitung:** Alle Bedienungsanweisungen müssen gelesen und verstanden werden, bevor das Produkt verwendet wird.
2. **Bewahren Sie diese Anleitung auf:** Die vorliegenden Sicherheits- und Bedienungsanweisungen müssen zu Referenzzwecken an einem sicheren Ort aufbewahrt werden.
3. **Beachten Sie alle Warnhinweise:** Alle Warnhinweise auf dem Gerät und in der Bedienungsanleitung müssen genau befolgt werden.
4. **Befolgen Sie alle Anweisungen:** Alle Bedienungsanweisungen müssen befolgt werden.
5. **Zubehör:** Verwenden Sie nur vom Hersteller spezifiziertes Zubehör. Verwenden Sie kein Zubehör, das nicht vom Hersteller empfohlen wird. Der Einsatz unsachgemäßen Zubehörs kann zu Unfällen führen.
6. **Stromquelle:** Dieses Produkt ist zur Auslieferung mit einem gelisteten, auf dem Etikett ausgewiesenen Netzteil gedacht. Wenn Sie sich nicht sicher sind, welche Art von Stromversorgung an Ihrem Standort bereitgestellt wird, wenden Sie sich an Ihren Händler oder den örtlichen Stromversorger. Zum zusätzlichen Schutz des Produkts bei Gewitter oder bei längerem unbeaufsichtigtem Nichtgebrauch trennen Sie die Verbindung zur Steckdose und die Verkabelung.
7. **Netzkabelschutz:** Schützen Sie das Netzkabel, sodass niemand darauf treten oder es eingeklemmt werden kann, insbesondere an den Steckern, der Steckdose und am Ausgang aus dem Gerät.
HINWEIS: Wenn einfach die Hauptstromversorgung bzw. eine Mehrfachsteckdose vom Netz getrennt wird, kann das getrennte Gerät jederzeit problemlos wieder in Betrieb genommen werden.
8. **Überlast:** Überlasten Sie Steckdosen, Verlängerungskabel und Mehrfachsteckdosen an anderen Geräten nicht, da dies die Gefahr von Bränden und Stromschlägen birgt.
9. **Einführen von Objekten und Flüssigkeiten:** Führen Sie niemals einen Gegenstand durch Lüftungsschlitze oder Öffnungen in das Produkt ein. Im Produkt sind hohe Spannungen vorhanden, und das Einführen eines Objekts kann zu Stromschlag und/oder Kurzschluss der internen Komponenten führen. Aus demselben Grund dürfen weder Wasser noch Flüssigkeit auf dem Produkt verschüttet werden.
10. **Wartung:** Lassen Sie alle Wartungsarbeiten von qualifiziertem Servicepersonal ausführen. Eine Wartung ist erforderlich, wenn das Gerät beschädigt wurde, z. B. wenn das Netzkabel oder der Netzstecker beschädigt sind, Flüssigkeit auf das Gerät geschüttet wurde, Gegenstände in das Gerät gefallen sind, das Gerät Regen oder Feuchtigkeit ausgesetzt war, es nicht ordnungsgemäß funktioniert oder fallen gelassen wurde.
11. **Schäden, die gewartet werden müssen:** Wenn eine der folgenden Bedingungen auftritt, ziehen Sie das Netzkabel aus der Steckdose, und fordern Sie einen qualifizierten Servicetechniker zur Durchführung von Reparaturen an:
 - a. Wenn das Netzkabel oder der Stecker beschädigt sind
 - b. Wenn Flüssigkeit auf das Produkt verschüttet wurde oder wenn Gegenstände in das Produkt gefallen sind
 - c. Wenn das Produkt Regen oder Wasser ausgesetzt war
 - d. Wenn das Produkt nicht ordnungsgemäß funktioniert, wie in der Bedienungsanleitung beschrieben

Berühren Sie nur die in der Betriebsanleitung beschriebenen Bedienelemente. Eine falsche, nicht anleitungsgemäße Handhabung der Bedienelemente kann Schäden verursachen, die dann häufig umfassende Nachjustierungsarbeiten durch einen qualifizierten Techniker nötig machen.

e. Wenn das Produkt heruntergefallen ist oder das Gehäuse beschädigt wurde

f. Wenn das Produkt einen anormalen Zustand oder eine deutliche Leistungsveränderung aufweist Jede erkennbare Störung des Geräts deutet darauf hin, dass das Produkt gewartet werden muss.

12. **Ersatzteile:** Falls Teile des Produkts getauscht werden müssen, stellen Sie sicher, dass die Servicemitarbeiter die vom Hersteller vorgeschriebenen Ersatzteile oder solche mit den gleichen Eigenschaften und der gleichen Leistung wie die Originalersatzteile verwenden. Die Verwendung nicht autorisierter Teile kann zu Bränden, Stromschlag und/oder anderen Gefahrensituationen führen.
13. **Sicherheitsprüfungen:** Nach dem Abschluss von Service- oder Reparaturarbeiten muss der Servicetechniker Sicherheitsprüfungen durchführen, um sicherzustellen, dass sich das Produkt in einem ordnungsgemäßen Betriebszustand befindet.
14. **Wand- oder Deckenmontage:** Bei Montage des Geräts an der Wand oder Decke ist darauf zu achten, dass es nach der vom Hersteller empfohlenen Methode befestigt wird. Dies ist wichtig für die Sicherheit.
15. **Stativ:** Verwenden Sie das Gerät nur mit dem Rollwagen bzw. der Wandhalterung, die vom Hersteller empfohlen oder zusammen mit dem Produkt verkauft wurden. Platzieren Sie das Produkt nicht auf einem instabilen Wagen oder an einer instabilen Wandhalterung. Die Platzierung des Produkts auf einer instabilen Unterlage kann dazu führen, dass es herunterfällt, was zu schwerwiegenden Verletzungen sowie zu Schäden am Gerät führen kann. Bei der Montage des Produkts an der Wand befolgen Sie die Anweisungen des Herstellers. Verwenden Sie nur die vom Hersteller empfohlenen Befestigungselemente. Stellen Sie sicher, dass Sie alle vier Schrauben verwenden, wenn Sie ein CTOUCH-Display auf den Wallom2-Halterungen montieren.
16. **Vorsicht beim Transport:** Wenn ein Transportwagen verwendet wird, seien Sie vorsichtig beim Bewegen des Rollwagens mit dem Gerät, um Verletzungen durch Umkippen zu vermeiden. Plötzliches Anhalten, extreme Krafteinwirkung und unebene Böden können dazu führen, dass das Produkt vom Rollwagen fällt. Gehen Sie vorsichtig vor, und achten Sie darauf, nicht direkt auf den Bildschirm Kraft anzuwenden. Versuchen Sie niemals, den CTOUCH-Touchscreen zu transportieren, ohne vorher das Netzkabel zu trennen.
17. **Verwenden Sie das Gerät nicht in Wassernähe,** beispielsweise in der Nähe von Badewannen, Waschbecken, Küchenspülen, Waschmaschinen, in feuchten Kellern oder neben einem Swimmingpool. Das Gerät sollte keinen tropfenden oder spritzenden Flüssigkeiten ausgesetzt sein, und mit Flüssigkeit gefüllte Objekte wie z. B. Vasen dürfen nicht auf das Gerät gestellt werden. Verwenden Sie den Touchscreen nicht sofort nach der Umstellung von einer niedrigen auf eine hohe Umgebungstemperatur, da dies zu Kondensation und damit zu Feuer, Stromschlag oder anderen Gefahren führen kann.
18. **Reinigen Sie das Gerät nur mit einem feuchten Tuch:** Trennen Sie das Gerät vor der Reinigung von der Stromversorgung. Verwenden Sie keine flüssigen Reinigungsmittel oder -sprays. Verwenden Sie für die Reinigung ein weiches Tuch. Unser Reinigungsmaterial finden Sie bei Ihrem Händler; alternativ können Sie sich auf support.ctouch.eu unsere Reinigungsempfehlungen durchlesen.
19. **Belüftung:** Blockieren Sie keine Belüftungsöffnungen. Installieren Sie den CTOUCH-Touchscreen entsprechend den Anweisungen des Herstellers. Die Lüftungsöffnungen und anderen Öffnungen im Gehäuse dienen der Belüftung. Sie dürfen nicht abgedeckt oder blockiert werden, da eine unzureichende Belüftung zu Überhitzung führen und/oder die Lebensdauer des Produkts verkürzen kann. Dieses Produkt ist nicht für eine integrierte Installation gedacht; platzieren Sie es daher nicht in einem geschlossenen Bereich wie beispielsweise einem Bücherregal oder Gestell, sofern nicht für eine ordnungsgemäße Belüftung gesorgt ist oder die Anweisungen des Herstellers befolgt werden.
Es sollte um das Produkt herum etwas Platz vorhanden sein. Je mehr Platz, desto besser ist die Wärmeverteilung. Wir empfehlen etwa 10 cm oben, etwa 10 cm um das Produkt herum und etwa 2,5 cm hinten.
20. **Wärmequellen:** Installieren Sie das Produkt nicht in der Nähe von Wärmequellen wie Heizkörpern, Wärmespeichern, Öfen oder anderen Geräten (einschließlich Verstärkern), die Wärme erzeugen.
21. **Glasschutz:** Der Touchscreen dieses Produkts ist aus Glas gefertigt. Daher kann er brechen, wenn das Produkt fallen gelassen oder durch Fremdeinwirkung beschädigt wird. Achten Sie darauf, sich nicht an Glassplittern zu verletzen, wenn der Touchscreen zerbricht. Verwenden Sie beim Schreiben auf dem Bildschirm anstelle des Spezialstiftes keine harten oder scharfen Gegenstände. Wischen Sie den Bildschirm vorsichtig von einer Seite zur anderen ab, bis er vollständig sauber aussieht. Wischen Sie nicht grob und schnell in alle Richtungen.
22. **Defekte Pixel:** Der Touchscreen ist ein Hochtechnologieprodukt und liefert sehr detaillierte Bilder. Gelegentlich können einige inaktive Pixel als fixe blaue, grüne oder rote Punkte auf dem Touchscreen erscheinen. Bitte beachten Sie, dass dies keinen Einfluss auf die Leistung Ihres Produkts hat.
23. **Platzierung des Touchscreens:** Verwenden Sie den Touchscreen aufgrund des Heizsystems nicht im Hochformat oder horizontal. Bei Nichtbefolgung dieser Anweisung erlischt die Garantie.

Achtung! Im Interesse der nachhaltigen Sicherheit müssen Geräte der Bauklasse 1 an eine Steckdose mit Erdungsanschluss angeschlossen werden.

STANDORT/UMGEBUNG

- Wenn das Gerät in Räumen (an Standorten) mit niedriger Temperatur zum Einsatz kommt, kann sich die Bildanzeige vorübergehend einbrennen oder verzögert reagieren. Dies ist keine Fehlfunktion. Das Gerät funktioniert wieder normal, wenn sich die Temperatur normalisiert.
- Positionieren Sie das Gerät nicht an heißen oder kalten Orten. Positionieren Sie das Gerät auch nicht an Orten mit direkter Sonneneinstrahlung, in der Nähe einer Heizung oder in Umgebungen mit hoher Luftfeuchtigkeit, da dies zu einer Verformung des Gehäuses, einer Fehlfunktion der Touchscreenanzeige und einer Beeinträchtigung der Leistung des CTOUCH-Touchscreens führen kann.
- Umgebungsbedingungen:
 - Betriebstemperatur: 5 °C – 35 °C
 - Luftfeuchtigkeit in Betrieb: 20 % – 80 % (keine Kondensation)
 - Temperatur bei Lagerung: -15 °C – 45 °C
 - Luftfeuchtigkeit bei Lagerung: 10 % – 80 %
 - Atmosphärischer Druck: 86 kPa – ca. 106 kPa

6

NACHBILD

Die ausgiebige Verwendung von Standbildern kann dazu führen, dass sich ein permanentes Nachbild auf dem Bildschirm einbrennt. Dieses Hintergrundbild ist bei normalen Programmen in Form eines fixen Bildes sichtbar. Einer solchen irreversiblen Bildschirmschädigung kann durch folgende Maßnahmen entgegengewirkt werden:

- A. Verringern der Helligkeits-/Kontrasteinstellung auf ein zumutbares Minimum
- B. Vermeidung einer länger andauernden Anzeige des Standbilds
- C. Ausschalten des Geräts, wenn die Anzeige nicht benötigt wird

Wichtige Informationen zum Einsatz von Videospiele, Computern, Beschriftungen oder anderen Anzeigen mit Standbildern

- Vermeiden Sie es, Standbilder über einen längeren Zeitraum anzuzeigen, da dies dazu führen kann, dass ein permanentes Nachbild auf dem Bildschirm verbleibt. Beispiele für Standbilder sind Logos, Videospiele, Computerbilder, Videotext und Bilder im 4:3-Modus.

Vorsicht!

- Beim permanenten Nachbild auf dem Touchscreen aufgrund der Verwendung von Standbildern handelt es sich nicht um einen Funktionsmangel, es ist daher nicht von der Garantie/Gewährleistung abgedeckt.
- Dieses Produkt ist nicht für die Anzeige von Standbildern über einen längeren Zeitraum hinweg konzipiert.

Reinigung und Wartung

Wischen Sie das Gerät zum Reinigen mit einem weichen, trockenen Tuch ab. Reinigen Sie das Gehäuse mit einem weichen, fusselreien Tuch. Wenn das Gehäuse besonders stark verschmutzt ist, befeuchten Sie ein weiches, fusselreies Tuch mit einer milden Reinigungslösung, drücken Sie die überschüssige Feuchtigkeit aus dem Tuch, und wischen Sie anschließend das Gehäuse mit dem Tuch ab.

- Verwenden Sie zum Abtrocknen des Gehäuses ein sauberes Tuch.
- Verwenden Sie zum Entfernen von hartnäckigem Schmutz vom Bildschirm Brillenreiniger.
- Verwenden Sie zum Reinigen des Geräts niemals Alkohol, Farbverdünner oder Waschbenzin.

Transportieren oder Bewegen des interaktiven CTOUCH-Touchscreens

- Halten Sie den interaktiven CTOUCH-Touchscreen am Rahmen, wenn Sie ihn bewegen.
- Beachten Sie die Gefahren bzw. potenziellen Beschädigungen durch Transport oder Bewegen des interaktiven CTOUCH-Touchscreens aufgrund des dünnen Rands.
- Setzen Sie das Gerät beim Transport keinen Erschütterungen, Vibrationen und keiner übermäßigen Kraft aus.

Umweltschutz

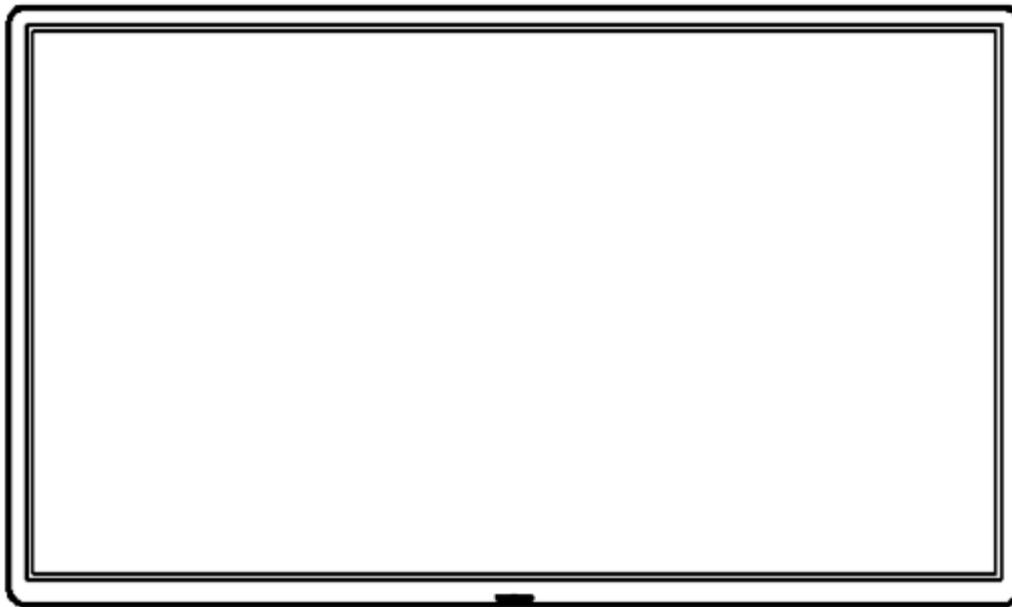
Der CTOUCH-Touchscreen sollte nicht im Hausmüll entsorgt werden. Führen Sie ihn nach Möglichkeit der Wiederverwertung zu. Oder wenden Sie sich an CTOUCH, um den CTOUCH-Touchscreen kostenlos zurückzusenden.

STANDARDZUBEHÖR

Auspacken

Die folgenden Elemente sind im Lieferumfang Ihres Produkts enthalten.

8



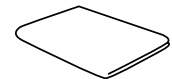
Interaktiver CTOUCH-Touchscreen



Fernbedienung



2 CTOUCH-Stifte



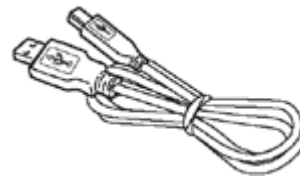
Reinigungstuch



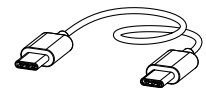
Netzkabel



Netzkabel für Großbritannien



USB-Kabel



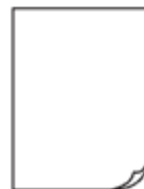
USB-C-Kabel



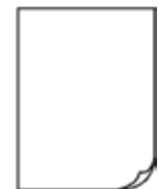
HDMI-Kabel



Kurzanleitung



Garantiekarte

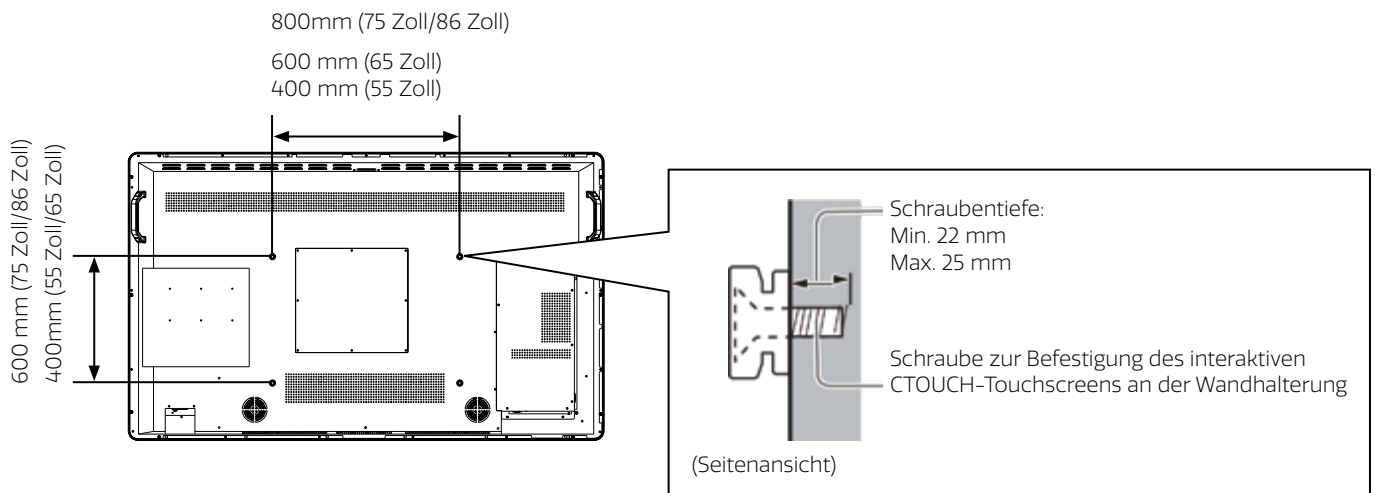


Begrüßungsschreiben

Bitte beachten! Die Abbildungen können von den tatsächlich mit dem Produkt gelieferten Artikeln geringfügig abweichen.

MONTAGE DER VESA-HALTERUNG

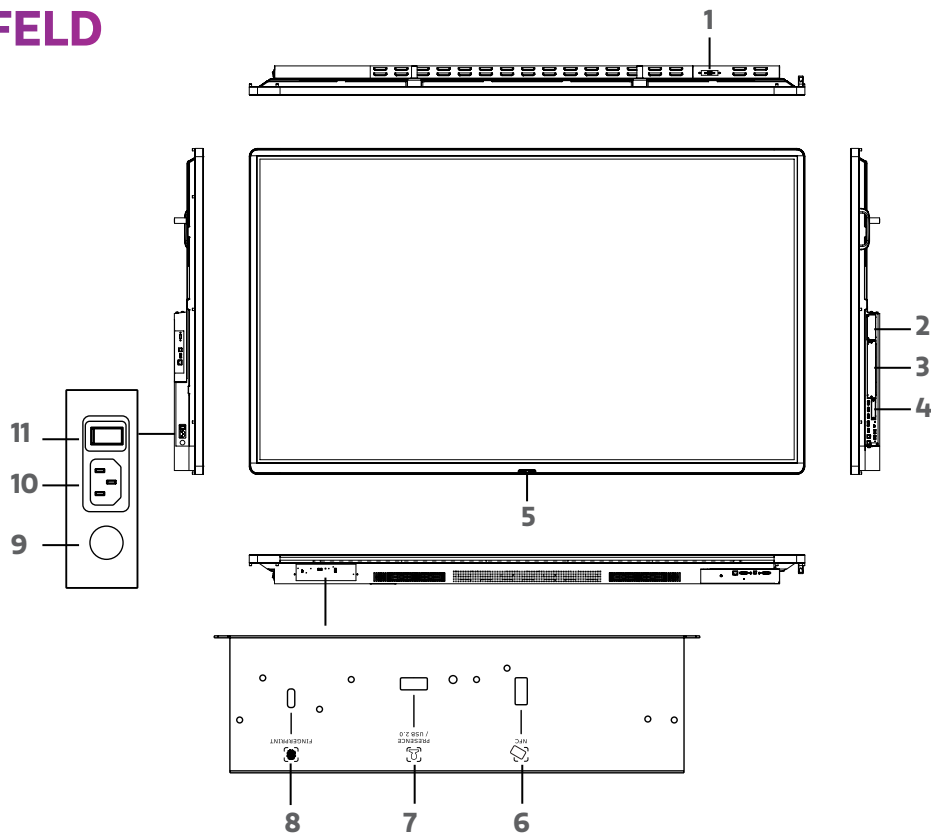
1. Wenden Sie sich an einen Fachmann, wenn Sie Hilfe bei der Montage des interaktiven CTOUCH-Touchscreens benötigen.
CTOUCH übernimmt keine Haftung für Schäden am Produkt oder Verletzungen, wenn Sie den interaktiven CTOUCH-Touchscreen eigenständig anbringen.
2. Montieren Sie den interaktiven CTOUCH-Touchscreen nicht, wenn dieser eingeschaltet ist. Dabei kann es zu Verletzungen durch Stromschlag kommen.
3. Verwenden Sie für die Montage des interaktiven CTOUCH-Touchscreens die standardmäßigen Schrauben M8 x 25 mm (4 Stück).



Achtung!

- Lassen Sie das Gerät stets von qualifizierten Fachleuten anbringen. Eine falsche Montage kann zum Herunterfallen des Geräts führen, was Verletzungen und Schäden am Produkt zur Folge haben kann. Es besteht kein Garantieanspruch, wenn Schäden durch eine nicht professionelle Anbringung ohne einen qualifizierten Fachmann entstehen.
- Wenn optionale Zubehörteile oder Halterungen verwendet werden, müssen die vorhandenen Anweisungen vollständig befolgt werden.
- Montieren Sie das Gerät nicht direkt unter Deckenleuchten (z. B. Spots oder Halogenlampen), die für gewöhnlich viel Wärme abgeben.
- Gehen Sie beim Befestigen der Wandhalterungen an der Wand vorsichtig vor. Wandmontierte Geräte dürfen nicht durch Metall in der Wand geerdet werden. Stellen Sie stets sicher, dass sich keine elektrischen Kabel oder Rohre in der Wand befinden, bevor Sie die Halterung anbringen.

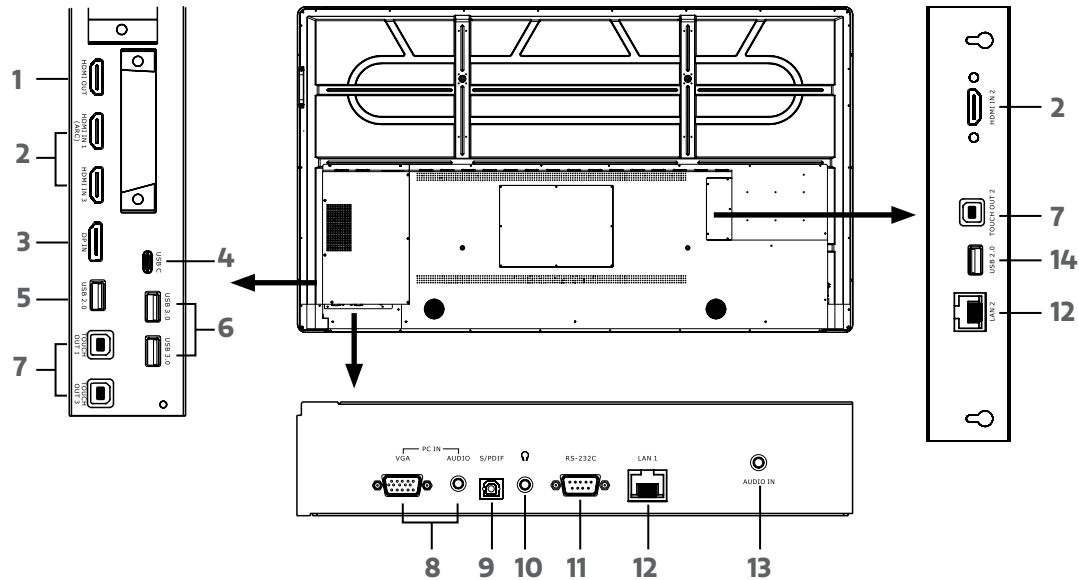
BEDIENFELD



10

NR.	BESCHREIBUNG	
1	USB 3.0 (für Kamera)	Dieser Anschluss dient zum Anschließen einer Webcam.
2	CTOUCH-Modul-Steckplatz	Steckplatz für ein CTOUCH-Modul (optional)
3	OPS-Modul-Steckplatz	Steckplatz für ein OPS-Modul (optional)
4	Wi-Fi-Modul-Steckplatz	Fügen Sie ein Wi-Fi-Modul ein (optional).
CTOUCH-Taste	Power-LED	Rot: Im Standby-Modus. Blau: Eingeschaltet.
	Sensor für die Fernbedienung	Halten Sie die Fernbedienung in Richtung dieser Stelle auf dem CTOUCH-Touchscreen.
	Ein/Aus	Drücken Sie die Taste etwa 2 Sekunden lang drücken, um den interaktiven CTOUCH-Touchscreen ein- oder auszuschalten.
	Steuerung der Navigationsleiste	Drücken Sie die Taste einmal, um die Navigationsleiste aufzurufen.
6	Anschluss für NFC-Lesegerät	Stecken Sie das CTOUCH-NFC-Lesegerät ein (optional). Hinweis: Dieser Anschluss ist für das NFC-Lesegerät vorgesehen, ein normales USB-Gerät funktioniert nicht.
7	USB 2.0/Anschluss für Personenerkennung	Stecken Sie das CTOUCH-Personenerkennungsmodul ein (optional). Hinweis: Dieser Anschluss funktioniert auch mit USB-Geräten.
8	Anschluss für Fingerabdruckscanner	Stecken Sie den CTOUCH-Fingerabdruckscanner ein (optional). Hinweis: Dieser Anschluss ist für den Fingerabdruckscanner vorgesehen, ein normales USB-Gerät funktioniert nicht.
9	Sicherung	12 A, 250 V
10	Netzeingang	Schließen Sie das Netzkabel an diese Buchse und an eine Steckdose an.
11	Netzschalter	Drücken Sie (I) zur Verbindung mit der Stromversorgung oder (O), um die Stromversorgung abzuschalten. Hinweis: Decken Sie den Netzschalter aus Sicherheitsgründen nicht ab.

VERBINDUNGSPULT



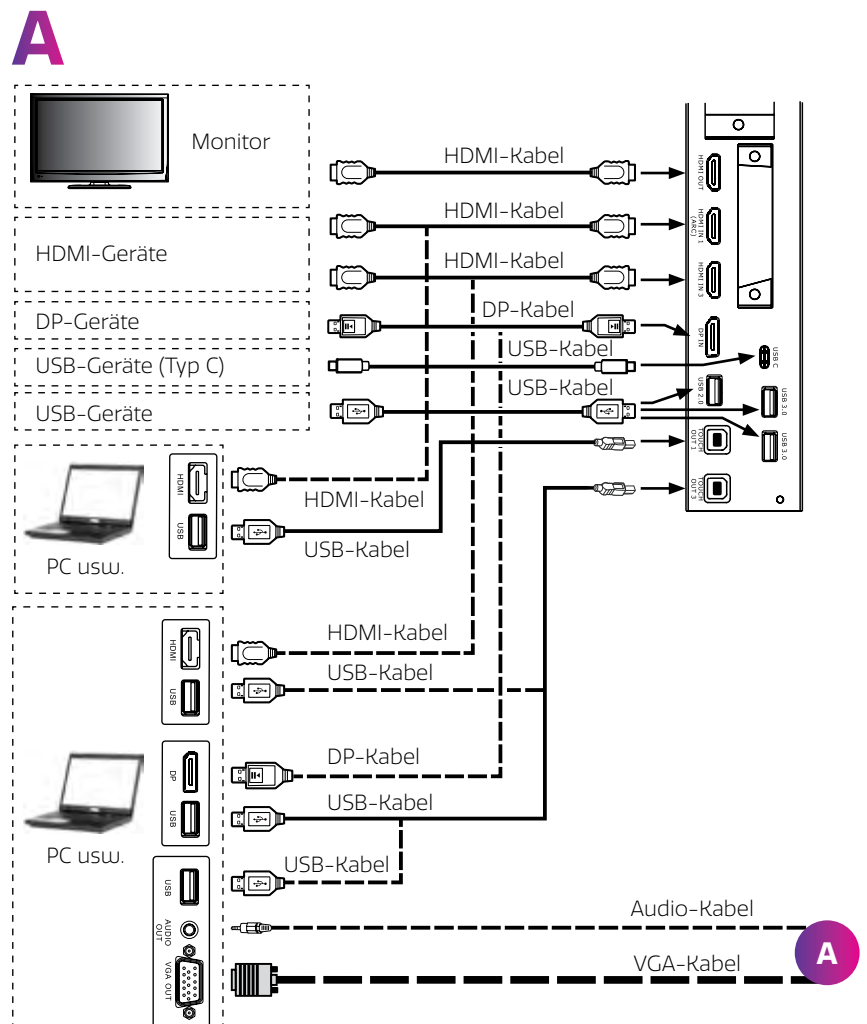
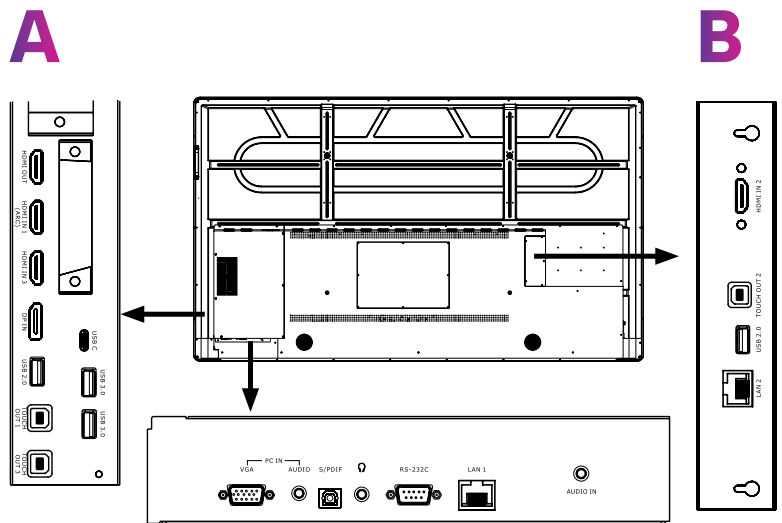
NR.	BESCHREIBUNG
1	HDMI-Ausgang Schließen Sie ein externes Gerät mit einem HDMI-Kabel an diesen Anschluss an, um das Bild und den Ton des interaktiven CTOUCH-Touchscreens auszugeben.
2	HDMI 1/2/3-Eingang Hinweis: Schließen Sie ein externes HDMI-Gerät an, das ARC an HDMI 1 unterstützt.
3	DP-Eingang (Display Port) Schließen Sie ein externes Gerät mit einem DP-Kabel an diesen Anschluss an.
4	USB-C Schließen Sie ein externes Gerät mit einem USB-C-Kabel an diesen Anschluss an. Hinweis: Der Touchscreen unterstützt USB 3.1 Gen 2.
5	USB 2.0 An diesen Eingang können Sie ein USB-Gerät für Android anschließen. Hinweis: Verwenden Sie diesen USB-Anschluss für manuelle Firmware-Updates.
6	USB 3.0 An diesen Anschluss können Sie für OPS oder Android ein USB-Gerät anschließen.
7	Touch-Ausgang 1/2/3 Schließen Sie ein externes Gerät an, um die Touch-Steuerung des externen Geräts auf dem Touchscreen zu unterstützen. Hinweis: Windows ist Plug & Play, für Apple-Gesten ist ein Treiber erforderlich. Hinweis: Touch-Ausgang 1 wird an HDMI 1 angeschlossen, Touch-Ausgang 2 an HDMI 2 und Touch-Ausgang 3 an HDMI 3, DP und VGA.
8	VGA-Eingang Schließen Sie ein externes Gerät mit einem VGA-Kabel und einer Mini-Buchse an diesen Anschluss an.
9	SPDIF-Ausgang An diese Buchse lässt sich ein digitales Soundsystem anschließen.
10	Kopfhörer-Eingang An diesen Anschluss können Sie einen Kopfhörer anschließen.
11	RS-232C Schließen Sie ein DB-9-Kabel an diesen Anschluss an: für Fernbedienung, Wartung und andere Verwendungszwecke.
12	LAN 1/2 Schließen Sie das externe Netzwerk oder den Router über ein LAN-Kabel an diesen Anschluss an.
13	Audio-Eingang Schließen Sie ein externes Audiogerät mit einem Mini-Buchsenkabel an diese Buchse an.
14	USB 2.0 An diesen Anschluss können Sie für OPS und Android ein USB-Gerät anschließen.
	Hinweis: Die ausgewählte Quelle ist auf allen Audiogeräten hörbar.

ANSCHLÜSSE

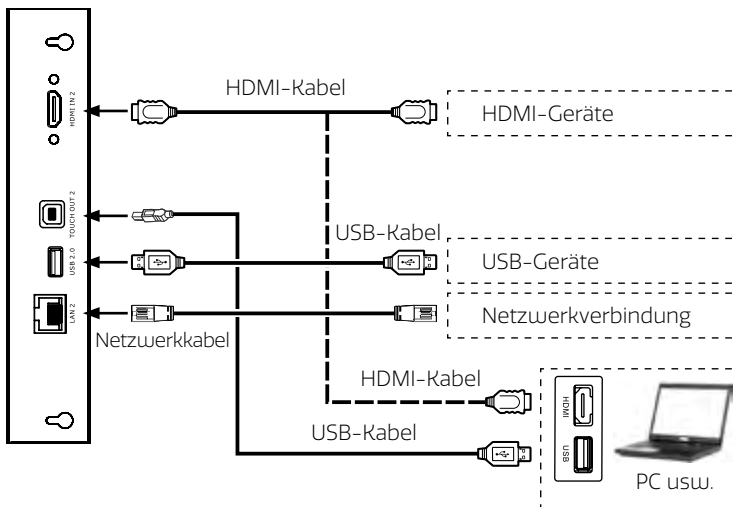
VORSICHTSMASSNAHMEN VOR DEM ANSCHLIESSEN

- Stellen Sie sicher, dass der CTOUCH-Touchscreen ausgeschaltet ist, bevor Sie ein externes Gerät anschließen.
- Prüfen Sie die Stecker an den Enden der Kabel, um sicherzustellen, dass sie vom richtigen Typ sind, bevor Sie sie in die Buchsen am CTOUCH-Touchscreen stecken.
- Stellen Sie sicher, dass alle Stecker fest in die Buchsen gesteckt sind. Lockere Verbindungen können zu Bild- oder Farbproblemen führen.
- Die Abbildung des externen Geräts kann je nach Modell abweichen.
- Ziehen Sie auch das Betriebshandbuch des externen Geräts zurate.

12



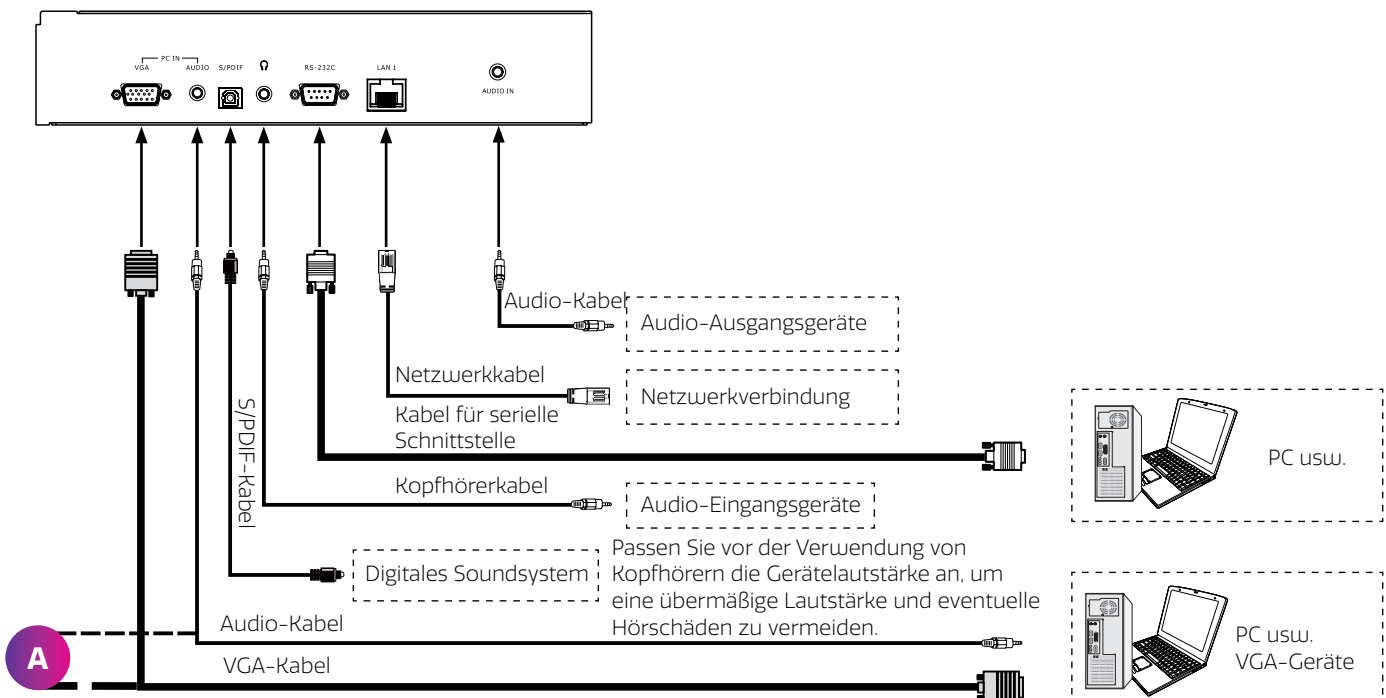
B



- ⊕ Verbinden Sie den Touch-Ausgang (TOUCH OUT) per USB-Kabel mit dem USB-Anschluss des PC.
- ⊕ Schließen Sie den PC mit dem VGA-Kabel, HDMI-Kabel oder DP-Kabel an. Wählen Sie die richtige Verbindungsmethode basierend auf Ihrem Gerät aus (nur für PC-, HDMI-, DP-Signal).
- ⊕ Touch Out 1 entspricht HDMI 1.
- ⊕ Touch Out 2 entspricht HDMI 2.
- ⊕ Touch Out 3 entspricht HDMI 3, DP oder VGA.
- ⊕ **Hinweis:** Nach der Installation des Treibers können Sie den externen Computer mit der geräteeigenen Touch-Steuerung bedienen.

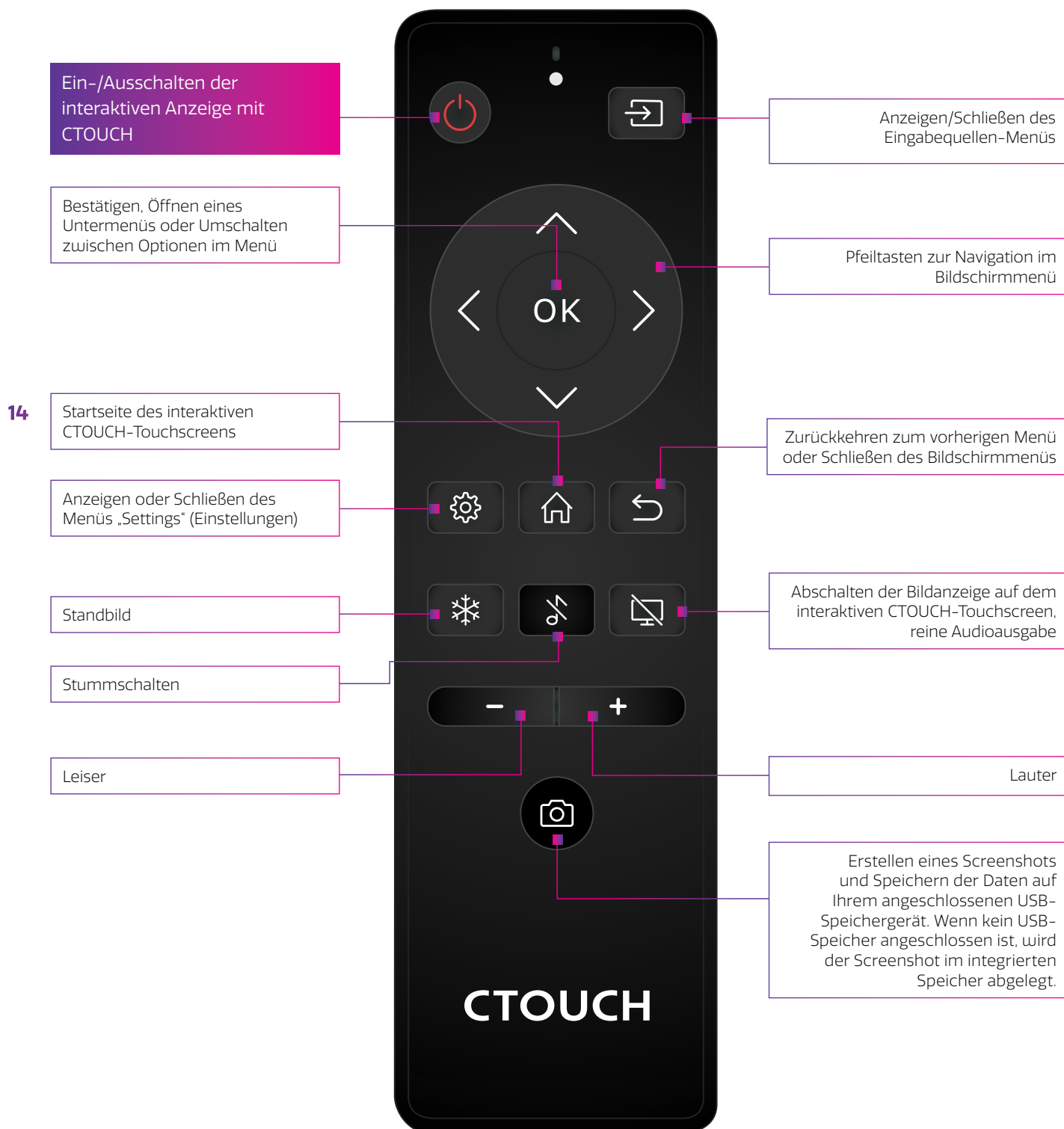
13

C



A



FERNBEDIENUNG



*Die Funktion ist je nach Modell unterschiedlich.

BASISFUNKTIONEN

EIN-/AUSSCHALTEN DES INTERAKTIVEN CTOUCH-TOUCHSCREENS

1. Stecken Sie eine Seite des Netzkabels in den AC-Stromausgang und die andere Seite in die Wandsteckdose.
2. Schalten Sie den Netzschalter ein, um den interaktiven CTOUCH-Touchscreen zu aktivieren.
3. Jetzt ist der Touchscreen im Standby-Modus. Warten Sie einen Moment, bis die Betriebsanzeige aufleuchtet, und drücken Sie dann die Taste  auf der Fernbedienung oder die Taste CTOUCH auf dem Touchscreen, um den interaktiven CTOUCH-Touchscreen einzuschalten.
4. Drücken Sie erneut die Taste  auf der Fernbedienung oder die Taste CTOUCH auf dem Touchscreen, um den interaktiven CTOUCH-Touchscreen in den Standby-Modus zu schalten.
5. Schalten Sie den Netzschalter aus, um die Stromversorgung vollständig auszuschalten.

Hinweis: Der interaktive CTOUCH-Touchscreen benötigt einige Zeit, um sich korrekt abzuschalten, bevor er wieder eingeschaltet werden kann. Wird dieser Vorgang unterbrochen, kann der nächste Start länger dauern.

Hinweis: Wenn keine aktive Quelle auf dem interaktiven CTOUCH-Touchscreen vorhanden ist, wechselt er nach 3 Minuten in den Standby-Modus.

ANSCHLÜSSE

Vergewissern Sie sich, dass sowohl das externe Gerät als auch das CTOUCH-Display ausgeschaltet sind, wenn Sie das externe Gerät mit dem CTOUCH-Display verbinden.

Prüfen Sie die Stecker an den Enden der Kabel, um sicherzustellen, dass sie vom richtigen Typ sind, bevor Sie sie in die Buchsen am CTOUCH-Touchscreen stecken.

KABELGEBUNDENE VERBINDUNG MIT DEM INTERNET

Schließen Sie das LAN-Kabel an den LAN-Anschluss an der Unterseite oder Seite des CTOUCH-Displays an, um eine Verbindung mit dem Internet herzustellen.

ERSTINSTALLATION

Wenn Sie den CTOUCH-Touchscreen zum ersten Mal anschalten, werden die unten dargestellten Seiten des Installationsmenüs auf dem Bildschirm angezeigt.



16

Wählen Sie die gewünschte Menüsprache. Drücken Sie auf **START**, um zur nächsten Seite zu gelangen.

Wählen Sie Ihren Standort aus, und drücken Sie auf **NEXT (WEITER)**, um zur nächsten Seite zu gelangen.

Wählen Sie den gewünschten Energiemodus aus, und drücken Sie auf **NEXT (WEITER)**.



Wählen Sie Ihr Modell aus (abhängig vom BRIX-Modul, das im Lieferumfang des Touchscreens enthalten ist).

Befolgen Sie die Schritte auf dem Bildschirm, um Ihren Touchscreen mit dem Internet zu verbinden.

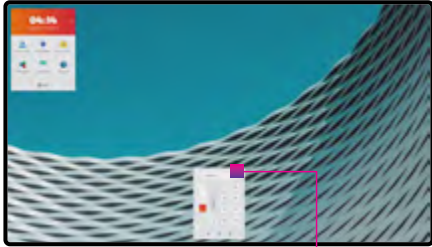
Auf dem Touchscreen wird geprüft, ob ein Update verfügbar ist. Nach diesem Schritt ist die Installation **abgeschlossen**.

WEITERE FRAGEN

Drücken Sie die CTOUCH-Home-Taste und dann das „I“-Symbol, um das integrierte Handbuch zu öffnen.

Oder besuchen Sie **support.ctouch.eu**.

KABELLOSE VERBINDUNG MIT DEM INTERNET



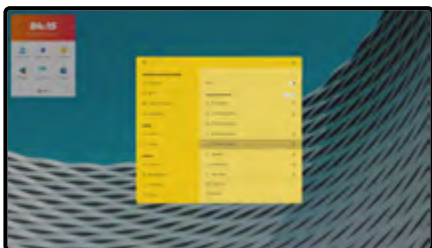
Klicken Sie in der flexiblen Leiste auf das Symbol für das Einstellungs Menü.



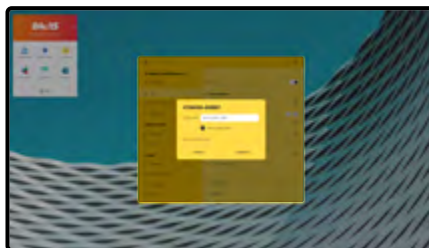
Klicken Sie auf „Wi-Fi“ (WLAN).



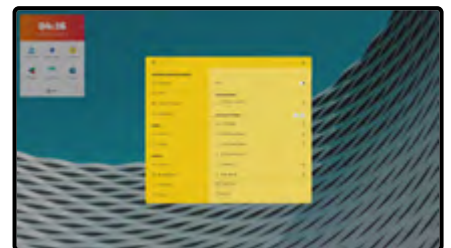
Schalten Sie das WLAN ein, indem Sie die **Ein-/Aus-Schaltfläche** rechts oben antippen.



Wählen Sie das gewünschte WLAN-Netzwerk aus.



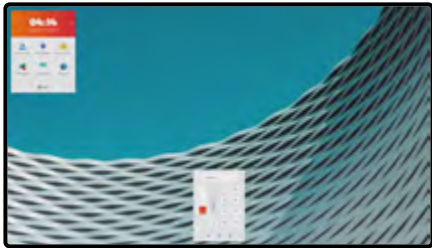
Geben Sie das Kennwort ein, und wählen Sie dann „Connect“ (Verbinden) aus.



Die Verbindung wurde hergestellt, wenn unter dem verbundenen Netzwerk **Connected** (Verbunden) angezeigt wird.

OTA-AKTUALISIERUNG

Wenn Sie Ihren Touchscreen mit dem Internet verbinden, wird eine Benachrichtigung angezeigt, sobald eine neue Firmware-Aktualisierung verfügbar ist.



Wählen Sie die gewünschte Option aus.

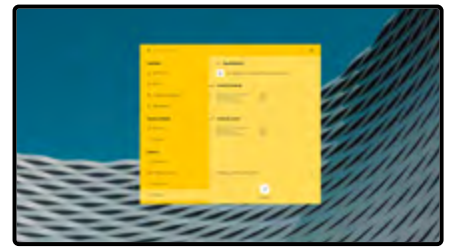
Yes (Ja) = Siehe nächstes Foto.

No (Nein) = Die Benachrichtigung wird erst wieder bei der nächsten Firmware-Aktualisierung angezeigt.

18

Later = Beim nächsten Einschalten

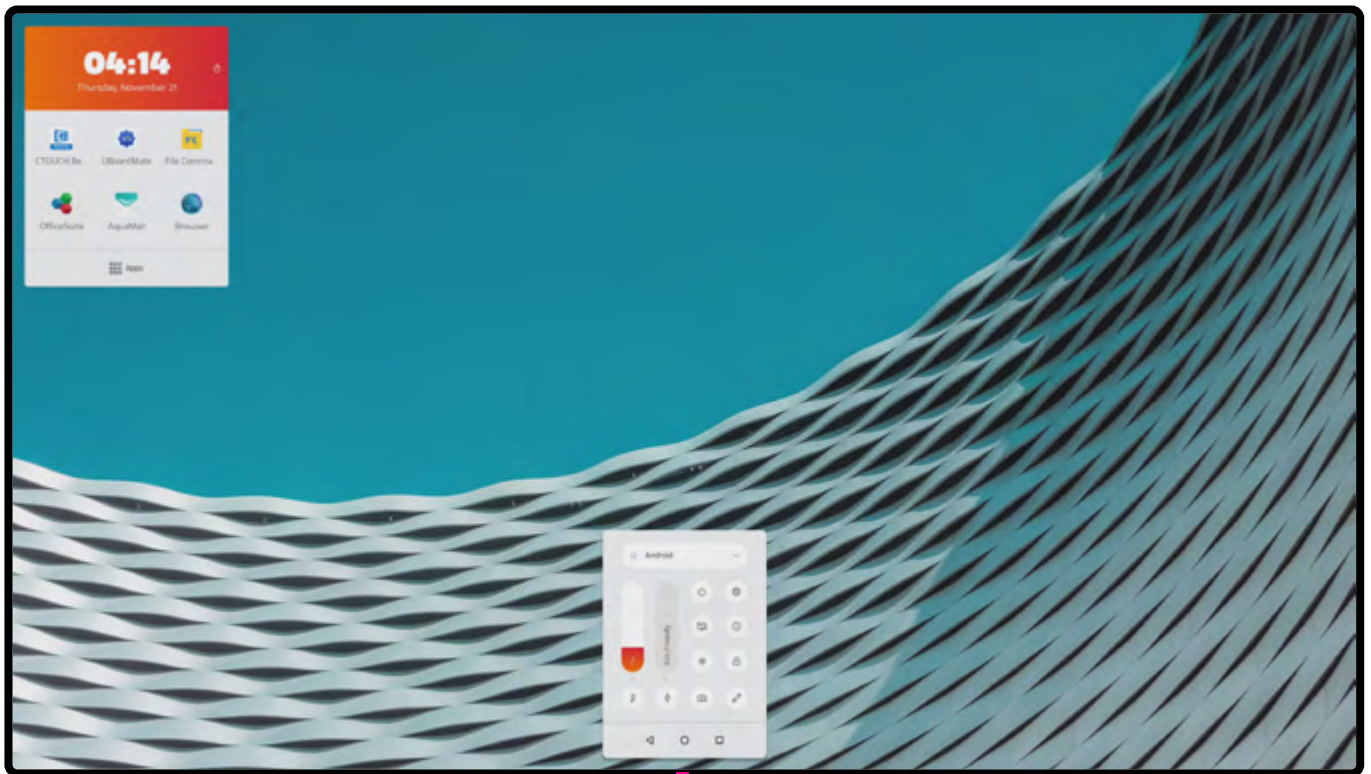
(Später) des Touchscreens wird die Benachrichtigung wieder angezeigt.



Wählen Sie „Download“ (Herunterladen), um die Firmware-Aktualisierung herunterzuladen. Sobald der Download abgeschlossen ist, wird die Installation automatisch gestartet. Dies dauert etwa 10 Minuten.

BEDIENUNG DER NAVIGATIONSLEISTE

Drücken Sie die Taste CTOUCH, wischen vom unteren Bildschirmrand mit zwei Fingern nach oben, oder drücken Sie mit fünf Fingern länger auf den Bildschirm, um die flexible Leiste aufzurufen.

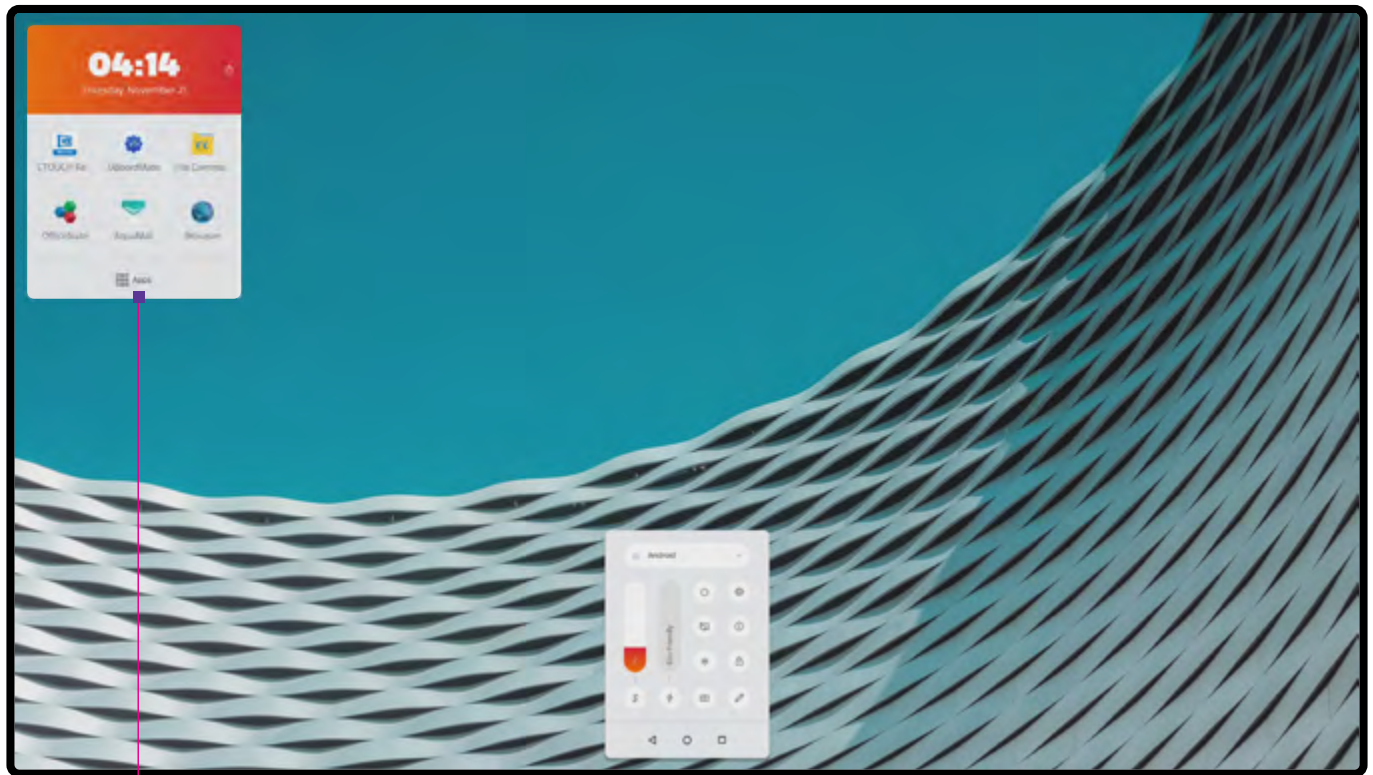


19

- | | | | | | |
|--|--|---|--|---|---------------------------|
|  | Menü „Sources“ (Eingangsquellen) |  | Abschaltung der Hintergrundbeleuchtung |  | Sperren der Touch-Eingabe |
|  | Lautstärke |  | Bild einfrieren |  | Kommentar-Werkzeug |
|  | Stummschaltung aktivieren/deaktivieren |  | Screenshot-Funktion |  | Vorheriger Bildschirm |
|  | Energiemodus |  | Einstellungsmenü |  | Startseite |
|  | Ausschalten |  | Benutzerhandbuch |  | Anwendungsverlauf |

BEDIENUNG DES SCHNELLSTART-STARTPROGRAMMS

20



Uhr

Bevorzugte Apps

Die bevorzugten Apps können geändert werden, indem das Symbol 3 Sekunden lang gedrückt gehalten wird.




Timer

Wenn der Timer läuft, ist die Farbe grün. Sie können zur Uhr zurückkehren oder andere Apps ausführen, ohne den eingestellten Timer zu ändern.

Alle Apps

Hier finden Sie alle auf dem Touchscreen installierten Apps.

VORINSTALLIERTE APPS

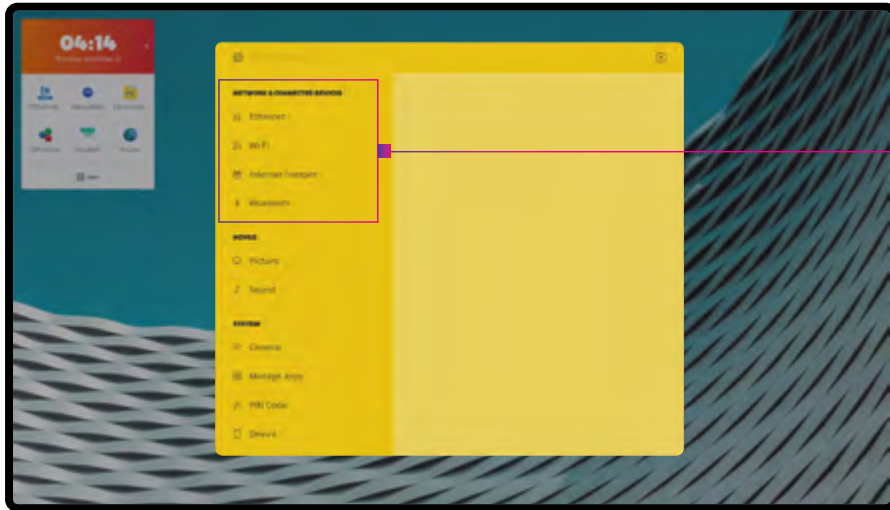
	Aqua Mail:	Ein E-Mail-Client zur Verwendung Ihres E-Mail-Kontos auf dem Touchscreen.
	Browser:	Zum Surfen im Internet.
	Taschenrechner:	Zur Durchführung von Berechnungen – von den Grundrechenarten bis hin zu höherer Mathematik.
	Kalender:	Zum Organisieren Ihrer Aktivitäten. Hinweis: Der Kalender Ihres E-Mail-Kontos kann automatisch bei der Einrichtung Ihres E-Mail-Kontos in Aqua Mail verknüpft werden.
	Kamera:	Zum Aufnehmen von Fotos oder Videos, falls eine Kamera angeschlossen ist.
	Uhr:	Zum Einstellen eines Alarms, Anzeigen der Uhrzeit, Nutzen eines Timers und einer Stoppuhr.
	Eshare:	Für die kabellose Freigabe von Inhalten.
	File Commander:	Zum Öffnen, Bearbeiten, Speichern und Freigeben von Word-, PowerPoint-, Excel- und PDF-Dateien.*
	Office Suite:	Ein Dateimanager zum Anzeigen Ihrer Dateien, Kopieren und Einfügen von Inhalten von Ihrem USB-Gerät auf den Touchscreen und umgekehrt, zum Verknüpfen Ihrer Cloud-Konten oder zum Herstellen einer Verbindung mit einem FTP-Server oder Netzwerk.
	Store:	Zum Suchen und Installieren von nützlichen Apps.
	UBoardMate:	Eine vielseitige Whiteboard-Anwendung.

*Für die beste Leistung empfehlen wir Ihnen, den Inhalt zuerst auf dem Touchscreen zu platzieren.

Weitere Erläuterungen zur Verwendung der vorinstallierten Apps finden Sie unter **support.ctouch.eu**.

EINSTELLUNGSMENÜ

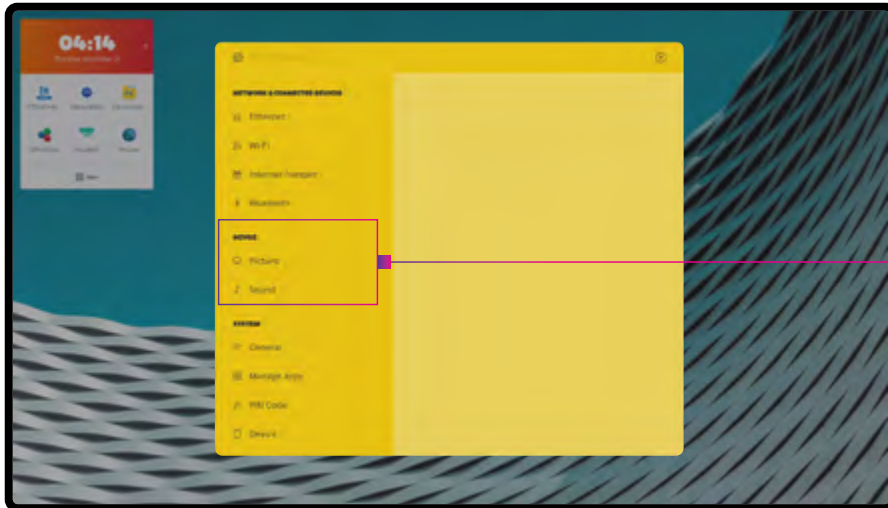
NETZWERK



22

Netzwerk	Ethernet	Verbindung mit dem Ethernet
	WLAN	Verbindung von Geräten mit dem WLAN
	Internet-Hotspot	Einrichtung Ihres lokalen Hotspots
	Bluetooth	Verbindung von Geräten mit Bluetooth

GERÄT: BILD UND TON

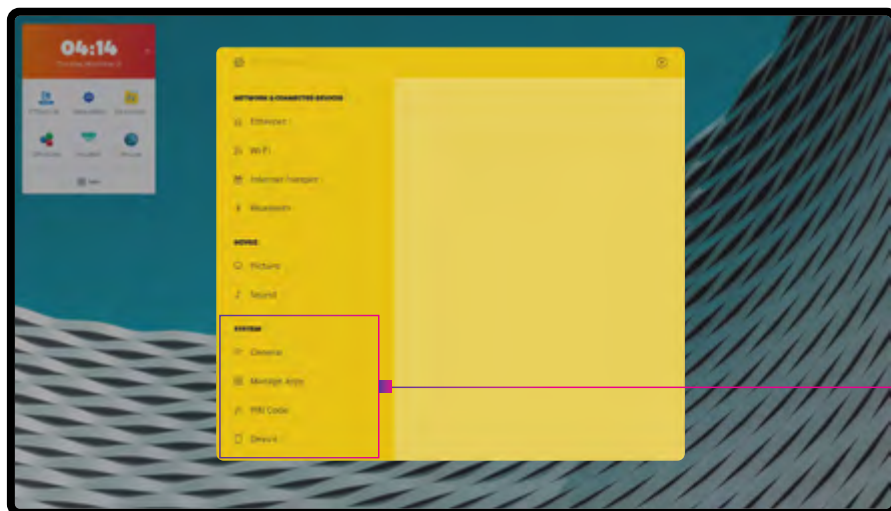


23

BILD	Energiemodus	Auswahl des Energiemodus des Touchscreens
	Zoom-Modus	Auswahl des Seitenverhältnisses (Anzeigeverhältnisses) gemäß Ihrem Videosignaltyp oder Ihrer persönlichen Präferenz
	Anzeigeerlebnis	
	Bildmodus	Auswahl des Bildmodus
	Farbprofil	Auswahl des Farbprofils
	Hintergrundbeleuchtung	Einrichtung der allgemeinen Bildhelligkeit
	Augenschutz	Einrichtung des Augenschutzes – beim Schreiben wird die Hintergrundbeleuchtung automatisch verringert, um die Augen zu schützen
	Blaulichtfilter	Einstellen des Blaulichtfilters
	Erweitert	
	MEMC	Motion Enhancement, Motion Compensation – für ein glatteres Bild
PC-Modus	Speziell für den angeschlossenen PC-Eingang optimierte Bildverarbeitung – nur für HDMI	
Overscan	Anpassen des Wiedergabeverhältnisses; mit dieser Funktion erhalten Sie unter Umständen ein deutlicheres Bild. Hinweis: Overscan kann nur eingestellt werden, wenn der PC-Modus ausgeschaltet und die Auflösung des Signals niedriger als 4.000 ist.	
Automatische VGA-Anpassung	Automatische Anpassung von Bildeinstellungen wie Position und Phase	
SOUND	Soundmodus	Auswahl des Soundmodus
	Medienausgangsgerät	Auswahl der Soundausgabe
	Soundqualität	
	Balance	Einstellen der Lautstärke des rechten und linken Lautsprechers
	AVC	Wählen Sie [On] (Ein), um die Lautstärke auf allen Kanälen auszugleichen Wählen Sie [Off] (Aus), um den automatischen Lautstärkereglers auszuschnalten
	Soundeffekt	Auswahl der digitalen Signalverarbeitung (DSP)
	SPDIF	
	SPDIF-Modus	Auswahl des digitalen Audioausgabemodus für SPDIF
	SPDIF-Lautstärke	Anpassen der SPDIF-Lautstärke

EINSTELLUNGSMENÜ

SYSTEM



24

Allgemeines	Startbildschirm	Einstellen des Verhaltens der Home-Taste
	Sprachen	Auswahl der Touchscreen-Sprachen
	Tastatur und Eingänge	Auswahl der Einstellungen der integrierten Tastatur
	Datum und Uhrzeit	Einstellen von Datum und Uhrzeit, die vom Touchscreen verwendet werden
	Schnellmenü automatisch ausblenden	Ausblenden der flexiblen Leiste nach 8 Sekunden
	Hintergrundbilder	
	Hintergrund festlegen	Auswahl des Hintergrundbilds der COS-Quelle
	Hintergrund für „No input“ (Keine Eingabe) festlegen	Auswahl des Hintergrundbilds der Quelle „No input“ (Keine Eingabe)
	Quelleinstellungen	
	Quellen umbenennen	Auswahl des Namens der Quelle in der Quelleiste
	HDMI-Einstellungen	Festlegen der Einstellungen der HDMI-Quellen
	Automatischer Quellenumschalter	Automatisches Umschalten zu einer neu verbundenen Quelle
	Automatische Rückführung der Quelle	Zurückschalten auf Home Source, wenn die Stromquelle getrennt wird
	Einschaltzeiten	
Timer aus	Aktivieren Sie das automatische Abschalten, um den CTOUCH an einem bestimmten Tag und zu einer bestimmten Zeit in den Standby-Modus zu versetzen.	
Timer ein	Aktivieren Sie das automatische Einschalten, um den CTOUCH an einem bestimmten Tag und zu einer bestimmten Zeit automatisch einzuschalten.	
Apps	-	Details zu den installierten Apps
PIN	PIN-Code ändern	Einstellen des PIN-Codes des Touchscreens – dieser PIN-Code wird für bestimmte Menüs und zum Sperren der Touch-Eingabe des Touchscreens verwendet
Gerät	Systeminformationen	Details zum Touchscreen, zum verwendeten Speicher und zur Seriennummer des Touchscreens
	Systemaktualisierungen	Aktualisierung des Touchscreens mit OTA oder einem USB-Gerät
	Gerät zurücksetzen	Zurücksetzen des Touchscreens auf die Standardeinstellungen BITTE BEACHTEN: Diese Aktion kann nicht rückgängig gemacht werden!

FEHLERBEHEBUNG

Kontaktinformationen und vollständige Garantiebedingungen finden Sie unter support.ctouch.eu. Wenn Sie nach dem Lesen dieser Bedienungsanleitung zusätzliche Fragen zur Verwendung Ihres CTOUCH-Touchscreens haben, lesen Sie sich bitte die unten beschriebenen Probleme durch, und befolgen Sie die vorgeschlagenen Lösungsvorschläge. Wenn Sie noch weitere Fragen haben, besuchen Sie support.ctouch.eu, oder rufen Sie das Service-Center in Ihrer Nähe an. Die Nummer eines Servicezentrums in Ihrer Nähe finden Sie auf der Garantiekarte, die in der Zubehörbox enthalten ist.

Fernbedienung

25

PROBLEM	MÖGLICHE LÖSUNG
Die Fernbedienung funktioniert nicht.	<ul style="list-style-type: none"> ■ Stellen Sie sicher, dass der interaktive CTOUCH-Touchscreen eingeschaltet ist. ■ Prüfen Sie die Ausrichtung der Batterien. ■ Die Batterien sind möglicherweise schwach. Ersetzen Sie die Batterien.

Video und Audio

PROBLEM	MÖGLICHE LÖSUNG
Kein Bild (schwarzer Bildschirm) und kein Ton	<ul style="list-style-type: none"> ■ Stellen Sie sicher, dass das Netzkabel eingesteckt ist. ■ Drücken Sie den Einschaltknopf am interaktiven CTOUCH-Touchscreen oder auf der Fernbedienung. ■ Andere Quelle testen
Dunkles, schlechtes oder gar kein Bild (heller Bildschirm), aber gute Klangqualität	<ul style="list-style-type: none"> ■ Geeigneten Bildmodus wählen ■ Helligkeit in den Videoeinstellungen anpassen ■ Andere Quelle testen
Keine Farbe, dunkles Bild oder ungewöhnliche Farben	<ul style="list-style-type: none"> ■ Farbsättigung in den Videoeinstellungen anpassen
Gute Bildqualität, aber kein Ton	<ul style="list-style-type: none"> ■ Möglicherweise ist der Ton stummgeschaltet. Drücken Sie erneut auf MUTE (STUMMSCHALTUNG). ■ Überprüfen Sie, ob Ton ausgegeben werden sollte, und/oder versuchen Sie eine andere Quelle.
Rauschen	<ul style="list-style-type: none"> ■ Es kann zu Übertragungsproblemen kommen, wenn Geräte mit Infrarotübertragung (z. B. kabellose Infrarot-Kopfhörer) in der Nähe des interaktiven CTOUCH-Touchscreens verwendet werden. Bewegen Sie die Infrarotgeräte weg vom CTOUCH, bis die Störung beseitigt ist.

FEHLERBEHEBUNG

Allgemeines

PROBLEM	MÖGLICHE LÖSUNG
Auf einige Elemente kann nicht zugegriffen werden.	<ul style="list-style-type: none"> ■ Wenn eine Einstellungsoption grau angezeigt wird, bedeutet dies, dass sie im aktuellen Eingangsmodus nicht verfügbar ist. Einige Menüpunkte können sich je nach verwendeter Eingangsquelle unterscheiden.
Die Fernsteuerung funktioniert in bestimmten Fällen nicht.	<ul style="list-style-type: none"> ■ Während der USB-Geräteerkennung (d. h., wenn der interaktive CTOUCH-Touchscreen bei angeschlossenem USB-Gerät eingeschaltet oder während des Betriebs ein USB-Gerät angeschlossen wird) reagiert der Touchscreen möglicherweise nicht auf Eingaben mit der Fernbedienung. Warten Sie einen Moment, dann sollte die Fernbedienung wieder funktionieren.
Die Tasten funktionieren nicht.	<ul style="list-style-type: none"> ■ Ziehen Sie das Netzkabel, und warten Sie einige Sekunden. Schließen Sie das Netzkabel dann erneut an, und schalten Sie das Gerät wieder ein.
Die Touch-Eingabe funktioniert nicht.	<ul style="list-style-type: none"> ■ Wenn Sie ein Gerät von Apple verwenden, laden Sie bitte die Mac-Treiber von unserer Website herunter.
Auf dem Bildschirm ist ein Schleier sichtbar.	<ul style="list-style-type: none"> ■ Die Oberfläche des Bildschirms besteht aus Sicherheitsgründen aus gehärtetem Glas. Es muss dafür gesorgt werden, dass zwischen zwei Schichten ein gewisser Freiraum zur Luftzirkulation und Wärmeverteilung bleibt. Der Schleier entsteht hauptsächlich durch den Temperaturunterschied zwischen dem Bildschirm und der Umgebung. Die Feuchtigkeit setzt sich ab, wenn warme Luft auf die kühle Glasoberfläche trifft. Der Schleier beeinträchtigt die normale Nutzung des Geräts nicht und verschwindet nach mehrstündiger Nutzung.
Der Touchscreen versetzt sich selbst in den Standby-Modus, wenn ein externes Gerät oder ein Easy Air PC in den Ruhezustand wechselt.	<ul style="list-style-type: none"> ■ Ändern Sie die Energie-/Ruhezustandseinstellungen des externen Geräts oder Easy Air PCs.

26

Hinweis: Wenn Ihr Problem nicht gelöst werden kann, schalten Sie das Gerät aus und dann wieder ein.

Vorsicht! Versuchen Sie niemals, einen defekten interaktiven CTOUCH-Touchscreen selbst zu reparieren, da ansonsten die Garantie erlischt.

TECHNISCHE DATEN

MODELLNR.	CR-55X02	CR-65X02	CR-75X02	CR-86X02
Sichtbare Bildschirmgröße	55 Zoll (diagonal)	65 Zoll (diagonal)	75 Zoll (diagonal)	86 Zoll (diagonal)
Stromquelle	100 – 240 V Wechselstrom, 50/60 Hz			
Max. Stromstärke	2,8 A	3,4 A	3,8 A	5,0 A
Standardstromverbrauch	95 W	124 W	151 W	194 W
Standby-Zustand*	≤ 0,5 W	≤ 0,5 W	≤ 0,5 W	≤ 0,5 W
Anzahl der Pixel (Anzeigefeld)	3.840 x 2.160	3.840 x 2.160	3.840 x 2.160	3.840 x 2.160
Abmessungen (B×H×T) (Einheit: mm)	1.298 x 783 x 105	1.503 x 892 x 103	1.745 x 1.026 x 112	1.972 x 1.157 x 104
Gewicht	38 kg	46 kg	60 kg	73 kg
Betriebsbedingungen:				
- Betriebstemperatur	5 °C – 35 °C			
- Lagertemperatur	-15 °C – 45 °C			
- Luftfeuchtigkeit bei Lagerung	10 % – 80 %			
- Luftfeuchtigkeit bei Betrieb	20 % – 80 % (keine Kondensation)			
- Atmosphärischer Druck	86 kPa – 106 kPa			

TECHNISCHE DATEN

ANSCHLUSSMÖGLICHKEITEN DES CTOUCH-TOUCHSCREENS	
HDMI-Eingang	3
DP-Eingang (Display Port)	1
USB-C (USB 3.1 Gen 2)	1
HDMI-Ausgang	1
VGA (inkl. Mini-Buchse)	1
Mini-Buchse	1
SPDIF	1
USB 3.0	3
USB 2.0	2
Touch-Ausgang	3
RS232C	1
LAN	2
OPS-Steckplatz	1
WLAN-Steckplatz	1
CTOUCH-Modul-Steckplatz	1
Dedizierter Anschluss	3

Hinweise:

1. Design und Spezifikationen können ohne vorherige Ankündigung geändert werden.
2. Gewicht und Abmessungen sind Richtwerte.
3. Die Spezifikationen und das äußere Erscheinungsbild können für den Verbesserungsbedarf geändert werden.

*Aufgrund verschiedener Standby-Bedingungen könnte der Standby-Stromverbrauch einiger Modelle höher als 0,5 W sein.

Änderungen oder Modifikationen führen zum Erlöschen der Garantie und schließen jegliche Haftung aus. Diese Bedienungsanleitung enthält detaillierte Anleitungen für Ihr Produkt. Zahlen und Abbildungen in diesem Handbuch dienen nur als Referenz und unterscheiden sich möglicherweise vom tatsächlichen Erscheinungsbild des Geräts. Gerätedesign und -spezifikationen können ohne vorherige Ankündigung geändert werden.

CTOUCH Europe BV – Achtseweg zuid 153 R, 5651 GW Eindhoven, Niederlande

CTOUCH[®]

1456V200330 DE

Share, inspire, have fun!
With CTOUCH by your side.

ctouch.eu