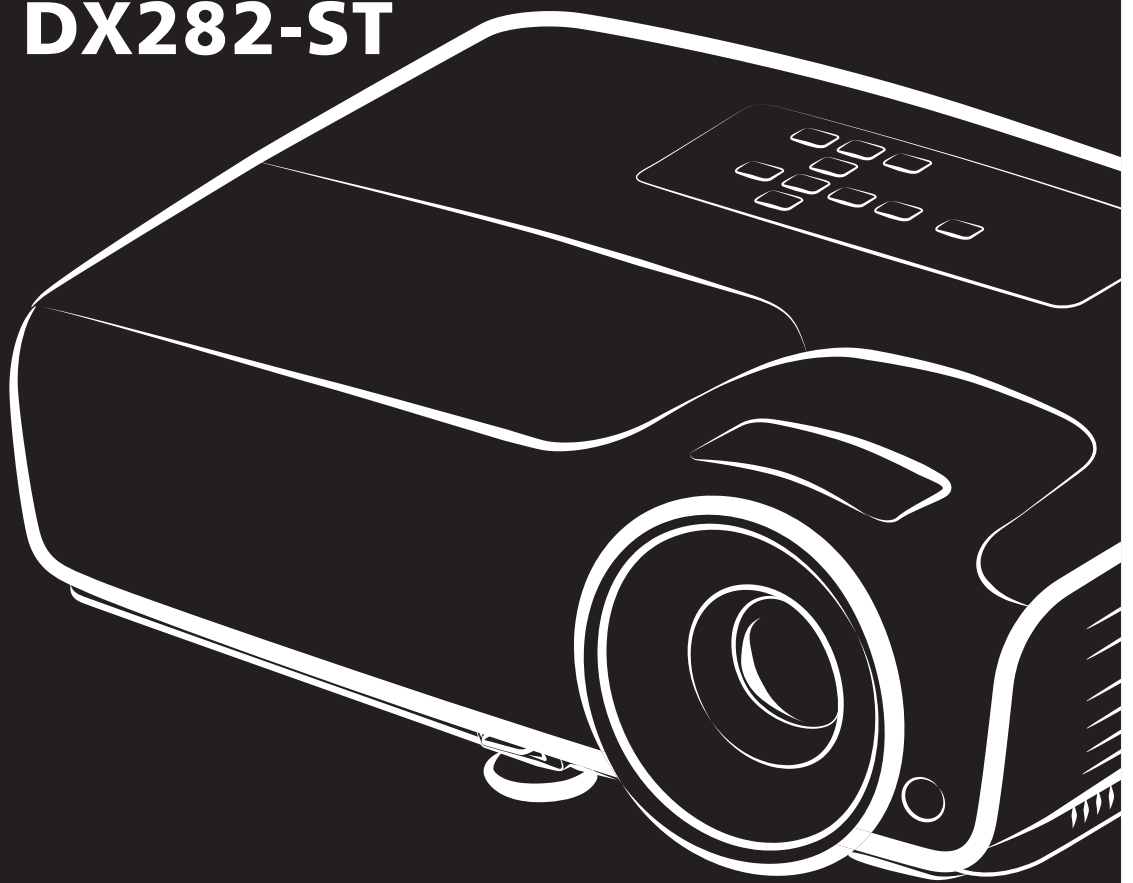


vivitek[®] Manuel d'utilisation
Vivid Color, Vivid Life

Série
DS262
DX263
DW265
DH268
DX281-ST
DX282-ST



Avis FCC

Cet appareil a été testé et déclaré conforme aux restrictions pour les appareils numériques de classe B, conformément à la section 15 du règlement FCC. Ces limites sont conçues pour fournir une protection raisonnable contre les interférences nuisibles en installation résidentielle. Cet équipement génère, utilise et peut émettre des fréquences radio et s'il n'est pas installé et utilisé conformément aux instructions, peut causer des interférences nuisibles aux communications radio. Cependant, il n'est aucunement garanti que des interférences ne se produiront pas sur une installation particulière. Si cet équipement cause des interférences nuisibles à la réception radio ou télévision, ce qui peut se vérifier en éteignant puis en rallumant l'appareil, l'utilisateur est invité à essayer de corriger les interférences par une ou plusieurs des mesures suivantes :

- Réorienter ou déplacer l'antenne de réception
- Augmenter la distance entre l'équipement et le récepteur
- Connecter l'appareil à une prise d'un circuit différent que celui auquel le récepteur est relié
- Ou consulter le revendeur ou un technicien radio / TV expérimenté pour obtenir de l'aide.

Cet appareil est conforme à la partie 15 de la réglementation de la FCC. Son fonctionnement est soumis aux deux conditions suivantes :

1. Ce dispositif ne peut pas provoquer d'interférences nuisibles, et
2. Cet appareil doit accepter toute interférence qui peut causer un fonctionnement indésirable.

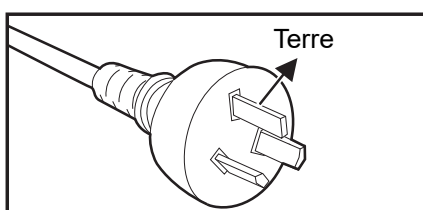
Instructions relatives à la sécurité

Lisez toutes les instructions avant d'utiliser votre projecteur et conservez-les pour référence future.

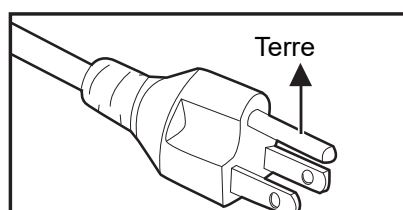
1. **Lisez les instructions**
Toutes les instructions relatives à la sécurité et au fonctionnement doivent être lues avant d'utiliser l'appareil.
2. **Notes et avertissements**
Toutes les notes et les avertissements dans les instructions doivent être respectés.
3. **Nettoyage**
Débranchez le projecteur de la prise secteur avant de le nettoyer. Utilisez un chiffon humide pour nettoyer le boîtier du projecteur. N'utilisez pas de nettoyant liquide ou en aérosol.
4. **Accessoires**
Ne placez pas ce produit sur un chariot, un support ou une table instable. Le produit peut tomber, causant de graves dégâts au produit.
Conservez les matériaux d'emballage en plastique (provenant du projecteur, des accessoires et des pièces en option) hors de portée des enfants car ces sacs peuvent entraîner un décès par étouffement. Soyez particulièrement prudent à proximité des jeunes enfants.
5. **Ventilation**
Le projecteur est équipé d'orifices de ventilation (admission) et de trous de ventilation (évacuation).
Ne bloquez pas ces fentes et ne placez rien à proximité, sous peine de provoquer l'accumulation de chaleur à l'intérieur, engendrant une dégradation de l'image ou des dommages au projecteur.
6. **Sources d'alimentation**
Vérifiez que la tension de fonctionnement de votre appareil est identique à la tension de votre alimentation locale.
7. **Réparation**
Ne pas tenter de réparer ce projecteur par vous même. Confiez toute réparation à un technicien de maintenance qualifié.
8. **Pièces de rechange**
Lorsque des pièces de rechange sont nécessaires, assurez-vous que les pièces de rechange sont spécifiées par le fabricant. Des substitutions non autorisées peuvent provoquer un incendie, une électrocution ou d'autres dangers.
9. **Condensation de l'humidité**
Ne faites jamais fonctionner le projecteur immédiatement après l'avoir déplacé d'un endroit froid à un endroit chaud. Lorsque le projecteur est exposé à un tel changement de température, l'humidité peut se condenser sur l'objectif et sur des pièces internes essentielles. Pour éviter à l'appareil des dégâts possibles, n'utilisez pas le projecteur avant au moins 2 heures quand il y a un changement de température extrême ou soudain.

Notes sur le cordon d'alimentation secteur

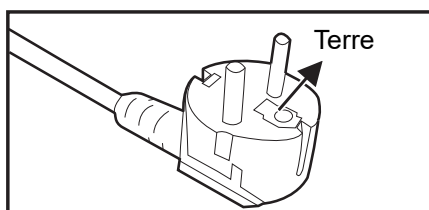
Le cordon d'alimentation secteur doit répondre aux exigences du pays où vous utilisez ce projecteur. Veuillez confirmer votre type de prise secteur par rapport aux schémas ci-dessous et veiller à utiliser le bon cordon d'alimentation secteur. Si le cordon d'alimentation fourni ne correspond pas à votre prise secteur, veuillez contacter votre revendeur. Ce projecteur est équipé d'une fiche secteur avec terre. Veuillez vous assurer que votre prise secteur correspond à la fiche. Ne contournez pas la sécurité de ce type de prise de terre. Nous vous recommandons fortement d'utiliser un périphérique vidéo source également équipé d'une fiche secteur avec terre pour éviter les interférences dues aux fluctuations de tension.



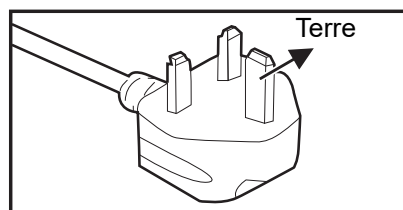
Pour l'Australie et la
Chine Continentale



Pour les États-Unis et
le Canada



Pour l'Europe Continentale



Pour le R.U.

Table des matières

Introduction	1
Caractéristiques du projecteur	1
Vue d'ensemble du projecteur	2
Utilisation du produit	4
Panneau de commande	4
Ports de connexion	5
Télécommande	6
Installation des piles	9
Fonctionnement de la télécommande	10
Connexion	11
Connexion d'un ordinateur ou d'un moniteur	12
Connexion des périphériques source vidéo	13
Fonctionnement	14
Mise sous/hors tension du projecteur	14
Réglage de la hauteur du projecteur	15
Réglage du zoom et de la mise au point du projecteur	15
Réglage de la taille de l'image projetée	16
Sécurisation du projecteur	19
Réglage du minuteur de présentation	20
Utilisation du menu	21
Maintenance	30
Nettoyage de l'objectif	30
Nettoyage du boîtier du projecteur	30
Remplacement de la lampe	31
Caractéristiques	33
Dimensions	34
Annexe	35
Messages des témoins DEL	35
Modes de compatibilité	36
Dépannage	39
Protocole RS-232	40

Introduction

Caractéristiques du projecteur

Le projecteur intègre un moteur optique de haute performance et une conception conviviale pour offrir un haut niveau de fiabilité et une grande facilité d'utilisation.

Le projecteur possède les caractéristiques suivantes :

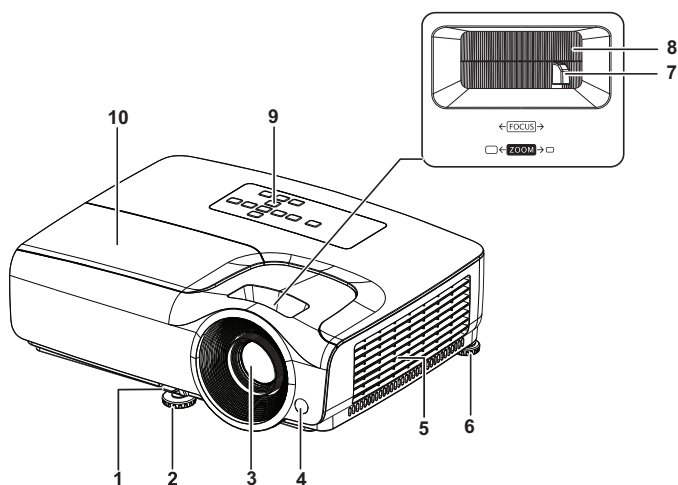
- Technologie DLP®
- DS262 : Résolution SVGA 800 x 600
- DX263/DX281-ST : Résolution XGA 1024 x 768
- DW265/DW282-ST : Résolution WXGA 1280 x 800
- DH268 : Résolution 1080P 1024 x 768
- Compatibilité avec les ordinateurs Macintosh®
- Compatibilité avec NTSC, PAL, SECAM et HDTV
- Borne D-Sub 15-broches pour la connectivité avec la vidéo analogique
- Menu sur écran multilingue et convivial
- Correction trapézoïdale électronique avancée
- Connecteur RS-232 pour la commande série
- Consommation électrique inférieure à 0,5 W en mode veille.
- Le mode ECO dynamique adapte l'économie d'énergie de façon dynamique
- Fonctions Refroidissement rapide, Arrêt automatique, Démarrage automatique
- La fonction Redémarrage instantané vous permet de redémarrer le projecteur immédiatement si vous le faites moins de 90 secondes après l'avoir éteint.
- Fonction 3D prise en charge

Remarque

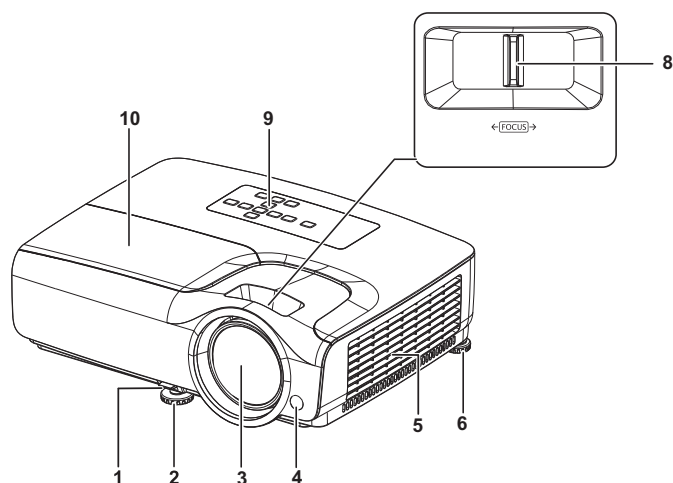
- **Les informations contenues dans ce manuel sont sujettes à modifications sans préavis.**
- **La reproduction, le transfert ou la copie de tout ou partie de ce document n'est pas autorisée sans le consentement écrit exprès.**
- **La luminosité apparente de l'image projetée varie selon l'éclairage ambiant, les réglages de contraste / luminosité du signal sélectionné et la distance de projection.**
- **La luminosité de la lampe décroît avec le temps et peut varier selon les caractéristiques des fabricants de lampes. Ce comportement est normal et attendu.**

Vue d'ensemble du projecteur

Vue de face



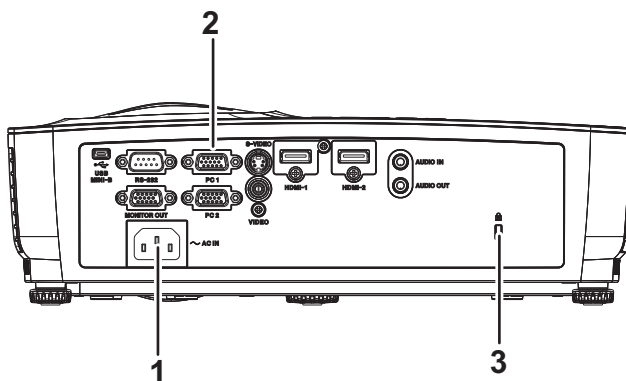
DS262/DX263/DW265/DH268



DX281-ST/DW282-ST

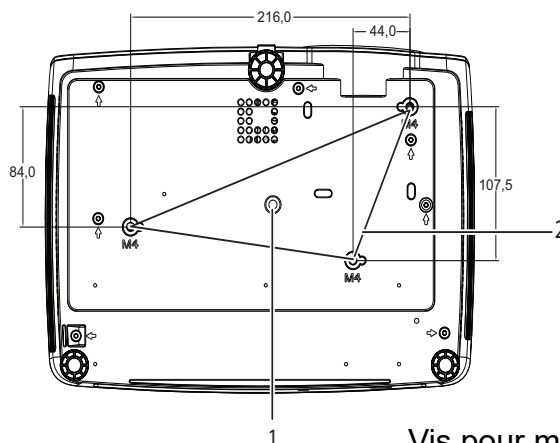
- | | |
|--------------------------------|-------------------------------------|
| 1. Levier de libération rapide | 2. Pied de réglage avant |
| 3. Objectif de projection | 4. Capteur avant de télécommande IR |
| 5. Trous de ventilation | 6. Pied de réglage arrière |
| 7. Bague de zoom | 8. Bague de focus |
| 9. Panneau de commande | 10. Cache de la lampe |

Vue arrière



1. Prise d'alimentation secteur
2. Ports de connexion
3. Emplacement du verrou antivol Kensington

Vue de dessous



Vis pour montage au plafond :
M4 x 8 (Longueur maxi. = 8 mm)
Unité : mm

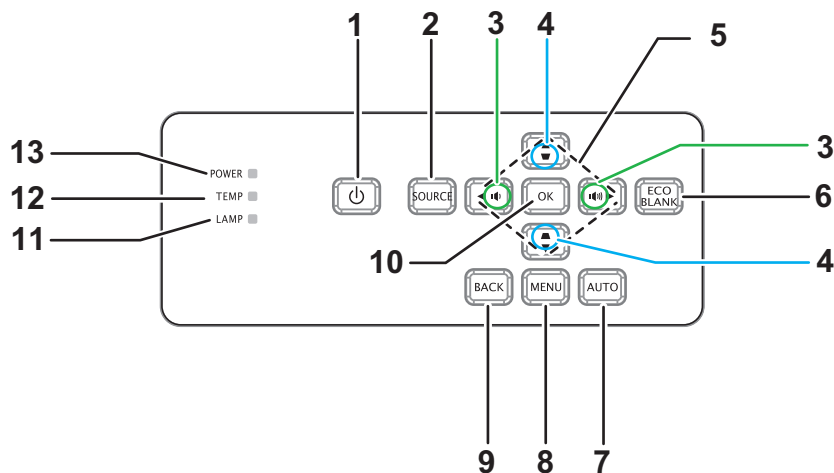
1. Filetage pour trépied
2. Trous de montage au plafond

Remarque

- **Ce projecteur peut être utilisé avec un support d'accroche plafond. Le support plafond n'est pas inclus dans l'emballage.**
- **Contactez votre revendeur pour des informations quant au montage du projecteur au plafond.**
- **Lors de l'installation de l'appareil, incorporez un dispositif de déconnexion facilement accessible dans le câblage fixe ou branchez la fiche d'alimentation dans une prise de courant accessible facilement à proximité de l'appareil. Si un défaut apparaît pendant le fonctionnement de l'appareil, enclenchez le dispositif de coupure de l'alimentation ou débranchez la prise d'alimentation.**

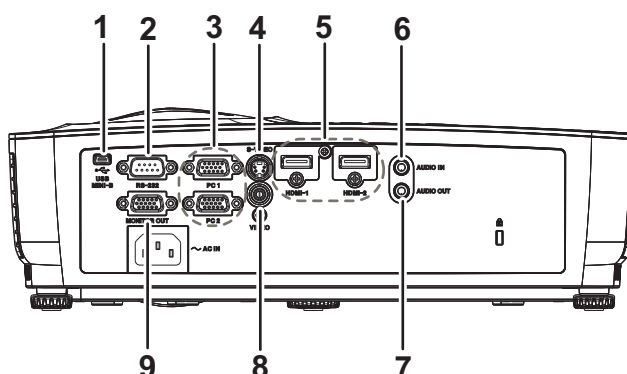
Utilisation du produit

Panneau de commande



1. **⏻ MARCHE**
Permet de mettre le projecteur sous ou hors tension
2. **SOURCE**
Affiche la barre de sélection de source
3. **🔊 Volume**
Règle le volume
4. **▼/▲ Distorsion**
Permet de corriger l'effet trapézoïdal dans l'image (trop large en haut/bas)
5. **Touches ▲ / ▼ / ◀ / ▶ Haut/Bas/Gauche/Droite**
Navigue et modifie les paramètres dans l'OSD
6. **NOIR ÉCO**
Affiche un écran vide
7. **AUTO**
Réglage de phase, position, taille h automatique
8. **MENU**
Ouvre l'OSD
9. **PRÉC.**
Retourne au menu OSD précédent
10. **OK**
Permet de modifier les réglages dans le menu OSD
11. **LAMPE** (Témoin DEL de lampe)
Se rapporte aux «Messages des voyants DEL»
12. **TEMP** (Voyant DEL de température)
Se rapporte aux «Messages des voyants DEL»
13. **MARCHE** (Voyant DEL d'alimentation)
Se rapporte aux «Messages des voyants DEL»

Ports de connexion



1. **USB MINI-B**

Ce connecteur sert à la mise à jour du firmware.

2. **RS-232**

Lorsque vous utilisez le projecteur via un ordinateur, connectez ce port au port RS-232C de l'ordinateur qui commande.

3. **PC 1/PC 2**

Connectez le signal d'entrée d'image (RVB analogique ou composante) sur cette prise.

4. **S-VIDEO**

Branchez la sortie S-Vidéo de l'équipement vidéo sur cette prise.

5. **HDMI-1/HDMI-2**

Branchez la sortie HDMI d'un équipement vidéo ou d'un ordinateur sur cette prise.

6. **AUDIO IN**

Branchez la sortie audio d'un équipement vidéo ou d'un ordinateur sur cette prise.

7. **AUDIO OUT**

Pour connecter un haut-parleur ou d'autres équipements d'entrée audio.

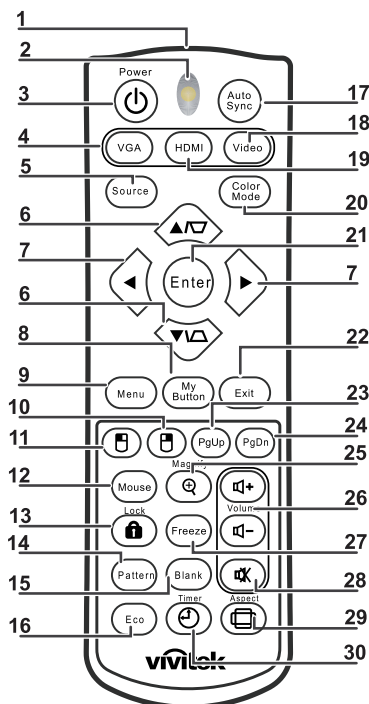
8. **VIDÉO**

Connectez la sortie vidéo composite d'un appareil vidéo sur cette prise.

9. **SORTIE MONITEUR**

Pour connecter un écran d'ordinateur, etc.

Télécommande



1. **Émetteur IR**
Transmet le signal au projecteur
2. **DEL d'état**
S'éclaire lorsque la télécommande est utilisée
3. **Marche**
Permet de mettre le projecteur sous ou hors tension
4. **VGA**
Affiche le signal ORDINATEUR
5. **Source**
Affiche la barre de sélection de source
6. **▽/△ Distorsion**
Permet de corriger l'effet trapézoïdal dans l'image (trop large en haut/bas)
 - ▼▲ **Haut/Bas**
Navigue et modifie les paramètres dans l'OSD
7. **◀▶ Gauche/Droite**
Navigue et modifie les paramètres dans l'OSD
8. **Mon bouton**
Aucune fonction
9. **Menu**
Ouvre l'OSD
10. **☐ Souris droite**
Aucune fonction
11. **☐ Souris gauche**
Aucune fonction

- 12. Souris**
Aucune fonction
- 13. 🔒 Verrouillage**
Aucune fonction
- 14. Motif**
Aucune fonction
- 15. Vide**
Affiche un écran vide
- 16. Eco**
Affiche la barre de sélection du mode de la lampe (Normal/Économique/ECO dynamique).
- 17. Synchro auto**
Réglage de phase, position, taille h automatique
- 18. Vidéo**
Affiche le signal VIDÉO
- 19. HDMI**
Affiche le signal HDMI
- 20. Mode de couleur**
Sélectionne le mode d'affichage
- 21. Enter**
Permet de modifier les réglages dans le menu OSD
- 22. Exit**
Quitte et enregistre les paramètres du menu
- 23. Page préc**
Page vers le haut lorsque connecté à un PC via USB
- 24. Page suiv**
Flèche vers le bas lorsque connecté à un PC via USB
- 25. Agrandir**
Agrandit la taille de l'image projetée
- 26. Volume**
Règle le volume
- 27. Arrêt sur image**
Immobilise/remet en mouvement l'image de l'écran
- 28. Muet**
Désactive le haut-parleur intégré
- 29. Aspect**
Pour sélectionner le format d'affichage
- 30. Minuteur**
Active le menu OSD Minuteur-P

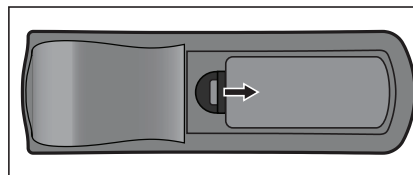
Utilisation de la souris télécommandée

La possibilité de faire fonctionner votre ordinateur avec la télécommande vous donne plus de souplesse lorsque vous faites des présentations.

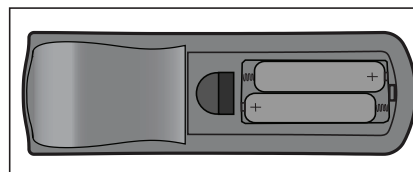
1. Connectez le projecteur sur votre PC ou notebook avec un câble USB avant d'utiliser la télécommande à la place de la souris de votre ordinateur. Voir ["Connexion d'un ordinateur ou d'un moniteur" à la page 12](#) pour les détails.
2. Règle le signal d'entrée sur **COMPUTER**.
3. Pour utiliser votre programme logiciel (sur un PC connecté) qui utilise les commandes page préc/page suiv (comme Microsoft PowerPoint), appuyez sur **Page préc/Page suiv**.
4. Si la fonction de pagination distante ne fonctionne pas, vérifiez si la connexion USB est bien établie et si le pilote de la souris sur votre ordinateur est à la dernière version.

Installation des piles

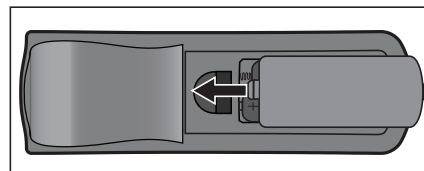
1. Ouvrez le capot du compartiment à piles dans la direction indiquée.



2. Installez les piles de la façon indiquée par le schéma qui se trouve dans le compartiment.



3. Remettez le capot du compartiment à piles en place.



Attention

- *Risque d'explosion si la pile est remplacée par un type incorrect.*
- *Débarassez-vous des batteries usagées conformément aux instructions.*
- *Assurez-vous que les bornes plus et moins sont correctement alignées lors de l'installation d'une pile.*



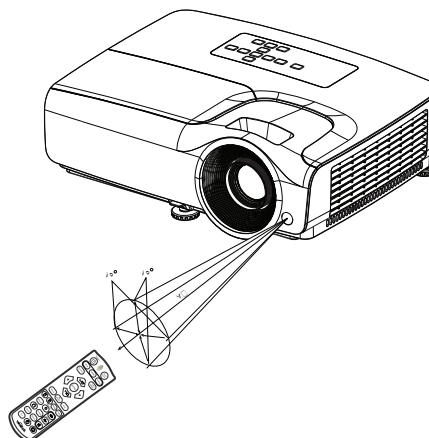
Remarque

- *Conservez les piles hors de portée des enfants. Il y a un risque de décès en cas d'ingestion accidentelle des piles.*
- *Retirez les piles de la télécommande lorsque vous ne l'utilisez pas pendant de longues périodes.*
- *Ne jetez pas les piles usagées avec les ordures ménagères. Mettez les piles usagées au rebut dans le respect de la réglementation locale.*
- *Il y a un risque d'explosion si les piles sont mal remplacées. Remplacez toutes les piles par des piles neuves.*
- *Les piles ne doivent pas être dans ou à proximité de feu ou d'eau, conservez les piles dans un lieu sombre, frais et sec.*
- *Si vous suspectez une fuite des piles, essuyez les fuites puis remplacez les piles par des piles neuves.*
- *Si la fuite adhère à votre corps ou à vos vêtements, rincez bien avec de l'eau immédiatement.*

Fonctionnement de la télécommande

Pointez la télécommande vers le capteur infrarouge et appuyez sur un bouton.

- Fonctionnement du projecteur par l'avant



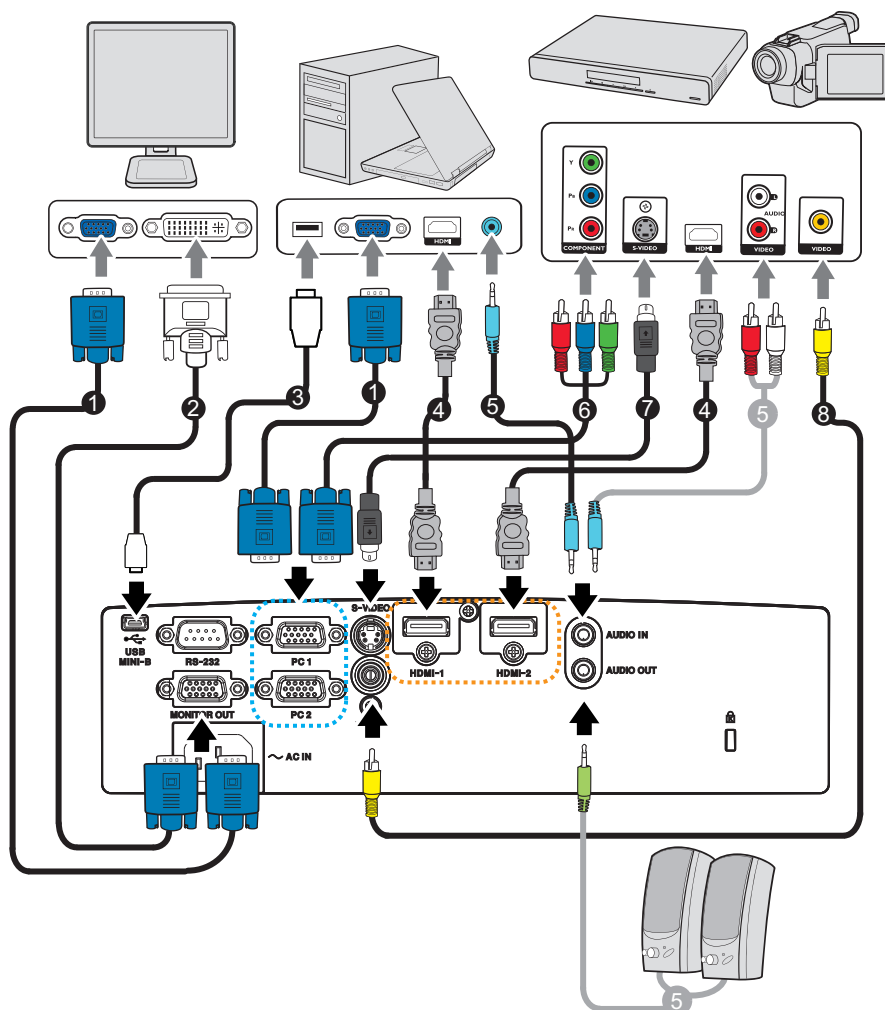
Remarque

- ***Ne pointez pas le laser directement dans les yeux de quelqu'un (en particulier des jeunes enfants). Vous risquez de blesser les yeux.***
- ***La télécommande peut ne pas fonctionner en présence de la lumière du soleil ou d'une autre lumière forte, comme une lampe fluorescente, illuminant le capteur de la télécommande.***
- ***Utilisez la télécommande à partir d'une position où le capteur de la télécommande est visible.***
- ***Ne laissez pas tomber la télécommande, ne la secouez pas.***
- ***Conservez la télécommande à l'écart des endroits soumis à des températures ou à une humidité excessivement élevées.***
- ***Ne mouillez pas la télécommande, ne placez pas d'objet mouillé dessus.***
- ***Ne démontez pas la télécommande.***

Connexion

Lorsque vous connectez une source de signaux au projecteur, veuillez bien à :

1. Eteindre tous les équipements avant d'établir quelque connexion que ce soit.
2. Utiliser les câbles de signaux corrects pour chaque source.
3. Branchez les câbles correctement.



- | | |
|--|-----------------------------------|
| 1. Câble VGA (D-Sub vers D-Sub) | 2. Câble VGA à DVI-A |
| 3. Câble USB (type mini-B vers type A) | 4. Câble HDMI |
| 5. Câble audio | 6. Câble VGA (D-Sub) à HDTV (RCA) |
| 7. Câble S-Vidéo | 8. Câble vidéo composite |

Important

- **Pour les raccordements illustrés ci-dessous, certains câbles ne sont pas fournis avec le projecteur. Ces câbles peuvent être achetés dans les magasins de matériel électronique.**
- **Les illustrations des connexions ci-dessus ne sont données qu'à titre de référence. Les prises de connexion disponibles à l'arrière du projecteur varient d'un modèle de projecteur à l'autre.**

Connexion d'un ordinateur ou d'un moniteur

Connexion d'un ordinateur

Le projecteur peut se connecter à des ordinateurs compatibles IBM® et Macintosh®. Si vous connectez un ordinateur Macintosh d'un modèle ancien, il est possible que vous ayez besoin d'un adaptateur Mac.

Pour connecter sur le projecteur un ordinateur notebook ou de bureau :

- Utilisation d'un câble VGA
 1. Prenez un câble VGA et branchez l'une de ses extrémités sur la prise de sortie D-Sub de l'ordinateur.
 2. Branchez l'autre extrémité du câble VGA sur la prise d'entrée de signal **PC 1/PC 2** du projecteur.
- Utilisation d'un câble HDMI
 1. Prenez un câble HDMI et branchez l'une des extrémités à la prise **HDMI-1/HDMI-2** de l'ordinateur.
 2. Connectez l'autre extrémité du câble sur la prise HDMI du projecteur.

Important

- *De nombreux ordinateurs notebook n'activent pas leurs ports vidéo externes lorsqu'ils sont connectés à un projecteur. Il faut en général utiliser une combinaison de touches comme FN + F3 ou la touche CRT/LCD pour activer ou désactiver l'affichage externe. Cherchez sur le notebook la touche de fonction CRT/LCD ou une touche de fonction avec un symbole de moniteur. Appuyez en même temps sur la touche FN et sur la touche de fonction concernée. Pour savoir quelle est la combinaison de touches pour votre notebook, veuillez vous reporter à la documentation du notebook.*

Connexion d'un moniteur

Si vous voulez voir votre présentation de près sur un moniteur en même temps que sur l'écran, vous pouvez connecter un moniteur externe sur la prise de sortie de signaux **SORTIE MONITEUR** du projecteur à l'aide d'un câble VGA et en suivant les instructions ci-dessous :

Pour connecter un moniteur sur le projecteur :

1. Connectez un ordinateur sur le projecteur ainsi que décrit dans "[Connexion d'un ordinateur](#)" à la page 12.
2. Prenez le câble VGA adéquat (uniquement l'un des câbles fournis) et connectez l'une des extrémités du câble sur la prise d'entrée D-Sub sur le moniteur vidéo. Ou si votre moniteur est muni d'une prise d'entrée DVI, prenez le câble VGA vers DVI-A et connectez l'extrémité DVI du câble sur la prise d'entrée DVI du moniteur vidéo.
3. Connectez l'autre extrémité du câble sur la prise **MONITOR OUT** du projecteur.

Important

- *Le signal de sortie pour la prise **SORTIE MONITEUR** ne fonctionne que lorsque le signal d'entrée provient de la prise PC. Lorsque le projecteur est sous tension, le signal de sortie provenant de la prise **SORTIE MONITEUR** varie en fonction du signal d'entrée provenant de la prise PC.*

Connexion des périphériques source vidéo

- Utilisation d'un câble HDMI
 1. Prenez un câble HDMI et branchez l'une des extrémités à la prise **HDMI-1/HDMI-2** de l'ordinateur.
 2. Connectez l'autre extrémité du câble sur la prise HDMI du projecteur.
- Utilisation d'un câble VGA (D-Sub) à HDTV (RCA)
 1. Prenez un câble VGA (D-Sub) à HDTV (RCA) et branchez l'extrémité dotée de 3 connecteurs de type RCA aux sorties vidéo composantes de l'appareil source Vidéo. Faites correspondre les couleurs des fiches avec celles des prises : vert sur vert, bleu sur bleu et rouge sur rouge.
 2. Branchez l'autre extrémité du câble (avec un connecteur de type D-Sub) sur la prise **PC 1/PC 2** du projecteur.
- Connexion d'un périphérique source S-Vidéo/composite
 1. Prenez un câble S-Vidéo/Vidéo et connectez l'une de ses extrémités sur la prise de sortie S-Vidéo/Vidéo du périphérique source vidéo.
 2. Branchez l'autre extrémité du câble S-Vidéo/Vidéo sur la prise **S-VIDÉO/ VIDÉO** du projecteur.


Important

- *Si l'image vidéo sélectionnée ne s'affiche pas lorsque le projecteur est allumé et alors que la source vidéo correcte a été sélectionnée, vérifiez que le périphérique vidéo source est bien allumé et fonctionne bien correctement. Vérifiez aussi que les câbles signaux ont bien été connectés correctement.*

Fonctionnement

Mise sous/hors tension du projecteur

Mise sous tension du projecteur :




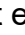
1. Terminez les branchements du cordon d'alimentation secteur et du ou des câbles signaux des périphériques.
2. Appuyez sur  pour allumer le projecteur.
Il faut environ une minute au projecteur pour chauffer.
3. Allumez votre source (ordinateur, notebook, DVD, etc.). Le projecteur détecte automatiquement votre source lorsque le réglage de Source Auto est activé.
 - Si le projecteur ne détecte pas de signal valide, le message "Aucun signal" reste affiché.



Avertissement

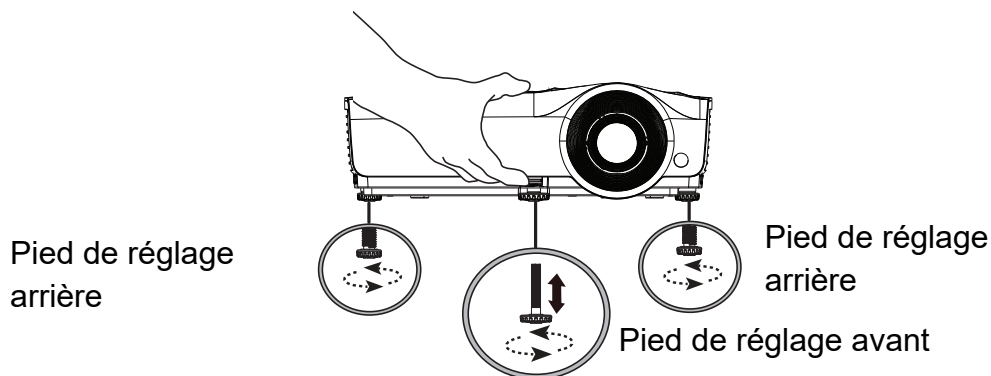
- ***Ne regardez jamais vers l'objectif lorsque la lampe est allumée. Vous risquez de vous abîmer les yeux.***
- ***Ce point focal concentre une haute température. Ne placez pas d'objet à proximité, afin d'éviter d'éventuels risques d'incendie.***

Mise hors tension du projecteur :

1. Appuyez sur  pour éteindre le projecteur. Le message «Appuyez à nouveau sur le bouton  pour mettre hors tension» s'affiche à l'écran.
2. Appuyez de nouveau sur  pour confirmer.
 - Si vous voulez rallumer le projecteur, vous devez attendre que le projecteur ait terminé le cycle de refroidissement et soit entré en mode veille. Une fois que le projecteur est en mode veille, appuyez simplement sur  pour le redémarrer.
3. Débranchez le cordon d'alimentation secteur de la prise électrique et du projecteur.
4. N'allumez pas le projecteur immédiatement après la mise hors tension.

Réglage de la hauteur du projecteur

•



Le projecteur est pourvu d'un pied de réglage avant et de deux pieds de réglage arrière.

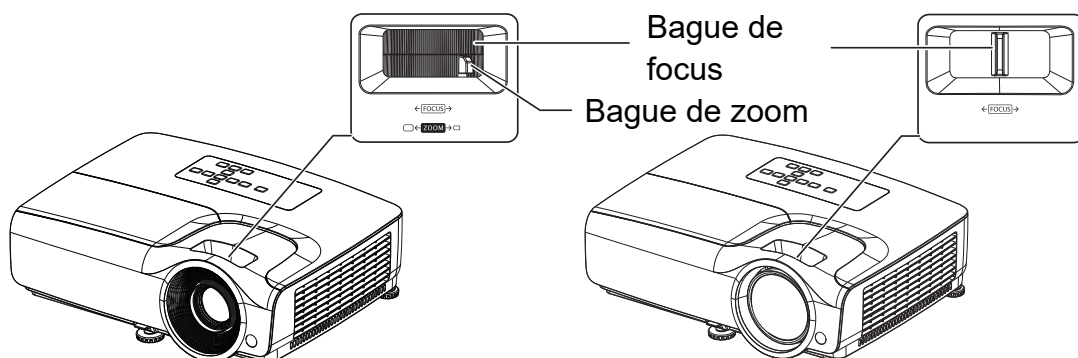
Ces pieds permettent de modifier la hauteur de l'image et l'angle de projection.

1. Tirez le levier de libération rapide et soulevez l'avant du projecteur. Une fois l'image positionnée où vous le souhaitez, relâchez le levier de libération rapide pour verrouiller le pied en position. Vous pouvez également visser le pied de réglage avant pour changer la hauteur de l'image.
2. Utilisez le pied de réglage arrière pour affiner l'angle horizontal. Pour rentrer le pied, vissez le pied de réglage dans la direction opposée.

Remarque

- *Pour éviter d'endommager le projecteur, assurez-vous que les pieds de réglage sont complètement rentrés avant de ranger le projecteur dans sa sacoche de transport.*

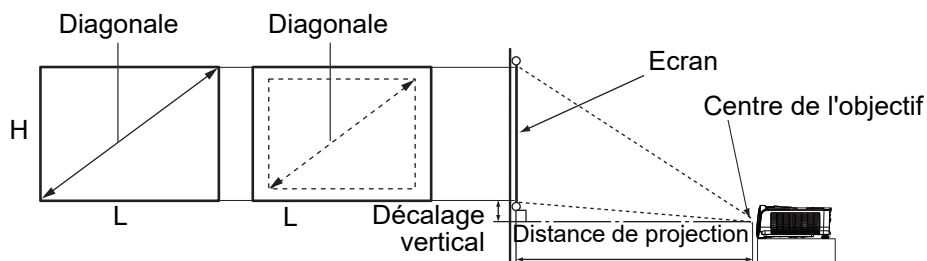
Réglage du zoom et de la mise au point du projecteur



1. Mettez au point l'image en tournant la bague de mise au point. Il est conseillé d'utiliser une image fixe pour la mise au point.
2. Réglez la taille de l'image en faisant glisser la bague de zoom.

Réglage de la taille de l'image projetée

Veillez vous reporter au graphique et au tableau ci-dessous pour déterminer la taille de l'écran et la distance de projection.



DS262/DX263

Le format de l'écran est 4:3 et l'image projetée est 4:3

Taille de l'écran				Distance de projection (mm)			Décalage vertical (mm)
Diagonale		L (mm)	H (mm)	Mini distance (zoom max.)	Moyenne	Maxi distance (zoom min.)	
Pouces	mm						
35	889	711	533	1380	1515	1650	32
40	1016	813	610	1577	1731	1886	37
50	1270	1016	762	1971	2164	2357	46
60	1524	1219	914	2365	2597	2829	55
80	2032	1626	1219	3154	3463	3771	73
100	2540	2032	1524	3942	4328	4714	91
120	3048	2438	1829	4730	5194	5657	110
150	3810	3048	2286	5913	6492	7071	137
200	5080	4064	3048	7884	8656	9428	183
220	5588	4470	3353	8673	9522	10371	201
250	6350	5080	3810	9855	10820	11786	229
300	7620	6096	4572	11826	12984	14143	274

DW265

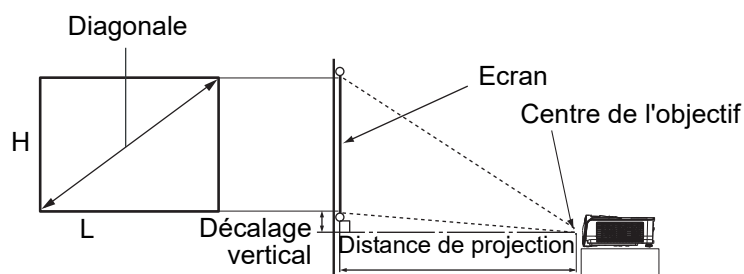
Le format de l'écran est 16:10 et l'image projetée est 16:10

Taille de l'écran				Distance de projection (mm)			Décalage vertical (mm)
Diagonale		L (mm)	H (mm)	Mini distance (zoom max.)	Moyenne	Maxi distance (zoom min.)	
Pouces	mm						
35	889	754	471	1168	1285	1402	18
40	1016	862	538	1335	1469	1603	20
50	1270	1077	673	1669	1836	2003	25
60	1524	1292	808	2003	2203	2404	30
80	2032	1723	1077	2671	2938	3205	41
100	2540	2154	1346	3339	3672	4006	51
120	3048	2585	1615	4006	4407	4808	61
150	3810	3231	2019	5008	5509	6009	76
200	5080	4308	2692	6677	7345	8013	102
220	5588	4739	2962	7345	8079	8814	112
250	6350	5385	3365	8346	9181	10016	127
300	7620	6462	4039	10016	11017	12019	152

DH268

Le format de l'écran est 16:9 et l'image projetée est 16:9

Taille de l'écran		Distance de projection (mm)			Décalage vertical (mm)		
Diagonale		L (mm)	H (mm)	Mini		Moyenne	Maxi
Pouces	mm			distance (zoom max.)			distance (zoom min.)
35	889	775	436	992	1100	1209	30
40	1016	886	498	1133	1257	1381	34
50	1270	1107	623	1417	1572	1727	43
60	1524	1328	747	1700	1886	2072	51
80	2032	1771	996	2267	2515	2763	68
100	2540	2214	1245	2834	3144	3454	86
120	3048	2657	1494	3400	3772	4144	103
150	3810	3321	1868	4250	4715	5180	128
200	5080	4428	2491	5667	6287	6907	171
220	5588	4870	2740	6234	6916	7598	188
250	6350	5535	3313	7084	7859	8634	214
300	7620	6641	3736	8501	9431	10361	257



DX281-ST

Le format de l'écran est 4:3 et l'image projetée est 4:3

Taille de l'écran				Distance depuis l'écran (mm)	Décalage vertical (mm)
Diagonale		L (mm)	H (mm)		
Pouces	mm				
35	889	775	436	448	32
40	1016	886	498	512	37
50	1270	1107	623	640	46
60	1524	1328	747	768	55
80	2032	1771	996	1024	73
100	2540	2214	1245	1280	91
120	3048	2657	1494	1536	110
150	3810	3321	1868	1920	137
200	5080	4428	2491	2560	183
220	5588	4870	2740	2816	201
250	6350	5535	3313	3200	229
300	7620	6641	3736	3840	274

DX281-ST

Le format de l'écran est 16:10 et l'image projetée est 16:10

Taille de l'écran				Distance depuis l'écran (mm)	Décalage vertical (mm)
Diagonale		L (mm)	H (mm)		
Pouces	mm				
35	889	754	471	362	18
40	1016	862	538	414	20
50	1270	1077	673	517	25
60	1524	1292	808	620	30
80	2032	1723	1077	827	41
100	2540	2154	1346	1034	51
120	3048	2585	1615	1241	61
150	3810	3231	2019	1551	76
200	5080	4308	2692	2068	102
220	5588	4739	2962	2275	112
250	6350	5385	3365	2585	127
300	7620	6462	4039	3102	152

Remarque

- **Placez le projecteur en position horizontale, les autres positions peuvent provoquer une accumulation de chaleur et des dégâts au projecteur.**
- **Gardez un espace de 30 cm au moins autour du projecteur.**
- **N'utilisez pas le projecteur dans un environnement enfumé. Des résidus de fumée peuvent s'accumuler sur les éléments critiques et endommager le projecteur ou affecter ses performances.**
- **Consultez votre revendeur pour les installations particulières telles que la suspension à un plafond.**

Sécurisation du projecteur

Configurer et modifier un mot de passe

1. Ouvrez le menu OSD, allez dans le menu **RÉGLAGES 2 > Param. de sécurité** et appuyez sur **Enter**.
2. Mettre en surbrillance **Changer mot de passe** et appuyer sur **Enter**.
3. Pour définir le mot de passe:
En fonction du mot de passe que vous souhaitez régler, appuyez sur les touches de direction pour saisir six chiffres pour le mot de passe.
4. Pour modifier le mot de passe :
Il vous sera demandé de saisir le mot de passe actuel d'abord, puis d'en changer.
5. Confirmez le nouveau mot de passe en le saisissant à nouveau.
6. Pour quitter le menu OSD, appuyer sur **Menu/Exit**

Activation de la fonction de mot de passe

1. Revenez à **RÉGLAGES 2 > Param. de sécurité** et appuyez sur **Enter**.
2. Mettre en surbrillance **Changer les param. de sécurité** et appuyer sur **Enter**. Un message s'affichera vous demandant de saisir un mot de passe. Lorsque le mot de passe est défini, le menu OSD affiche à nouveau **Verrou alimentation**. Sélectionnez **Activ.** en appuyant **◀/▶**.
3. Pour désactiver la protection par mot de passe, sélectionnez **Désact.** dans le menu **Verrou alimentation**.

Réglage du minuteur de présentation

Le minuteur de présentation permet d'afficher la durée de présentation à l'écran pour vous aider à mieux gérer le temps pendant une présentation. Pour utiliser cette fonction, veuillez appliquer la procédure suivante :

1. Appuyez sur **Minuteur** sur la télécommande pour accéder au menu **Minuteur de présentation** ou allez dans le menu **RÉGLAGES 1 > Minuteur de présentation** et appuyez sur **Enter** pour afficher la page **Minuteur de présentation**.
2. Sélectionnez **Intervalle du minuteur** et décidez de l'intervalle en appuyant sur ◀/▶.
3. Appuyez sur ▼ pour sélectionner **Affichage du compteur** et choisissez d'afficher ou non le minuteur à l'écran en appuyant sur ◀/▶.

Sélection	Description
Toujours	Affiche le minuteur à l'écran pendant toute la durée de la présentation.
1 min/2 min/3 min	Affiche le minuteur à l'écran pendant les 1/2/3 dernières minutes.
Jamais	Masque le minuteur pendant toute la durée de la présentation.

4. Appuyez sur ▼ pour choisir **Position du minuteur** et définissez la position du minuteur en appuyant sur ◀/▶.
Coin sup. Gauche → Coin inf. Gauche → Coin sup. Droit → Coin inf. Droit
5. Appuyez sur ▼ pour choisir **Mode de calcul du minuteur** et définissez le mode de calcul du minuteur en appuyant sur ◀/▶.

Sélection	Description
Vers l'avant	Totalise le temps à partir de 0 et jusqu'à la durée prédéfinie.
Vers l'arrière	Réduit le temps à partir de la durée prédéfinie jusqu'à 0.

6. Appuyez sur ▼ pour mettre en surbrillance **Fonction de rappel sonore** et décidez si vous souhaitez activer la fonction de rappel sonore en appuyant sur ◀/▶.
7. Pour activer le minuteur de présentation, surlignez **Minuteur de présentation**, et sélectionnez **Activ.** puis **Oui**.
8. Pour annuler le minuteur, surlignez **Minuteur de présentation**, et sélectionnez **Désact.** puis **Oui**.

Utilisation du menu

Le projecteur possède des menus d'affichage à l'écran (OSD) qui vous permettent d'effectuer des réglages d'image et de modifier toute une gamme de paramètres.

Mise en oeuvre

1. Appuyez sur le bouton **Menu** pour ouvrir le menu OSD.
2. Lorsque l'OSD est affiché, utilisez ◀/ ▶ pour choisir une fonction dans le menu principal.
3. Après avoir sélectionné l'élément désiré dans le menu principal, appuyez sur ▼ pour ouvrir le sous-menu pour faire les réglages.
4. Utilisez ▲/ ▼ pour sélectionner l'élément voulu et ajustez les paramètres avec ◀/ ▶.
 - Pour accéder au niveau suivant du menu OSD, appuyez sur **Enter**.
5. Appuyez sur **Menu** deux fois* pour quitter et enregistrer les paramètres.
*Le premier appui vous ramène au menu principal et le deuxième ferme le menu OSD.

Arborescence des menus

Remarque

- Les menus à l'écran (OSD) pris en charge dépendent des sources d'entrée. Les fonctions non prises en charge seront grisées.
- *: Uniquement disponible lorsque le Mode de couleur sélectionné est Util. 1 ou Util. 2.

Menu Principal	Sous-menu	Réglage		
AFFICHAGE	Couleur du support	Désact. / Jaune clair / Rose / Vert clair / Bleu / Tableau noir		
	Format	Auto / Réel / 4:3 / 16:9 / 16:10		
	Trapèze			
	Position			
	Phase			
	Taille H			
	Zoom numérique			
	3D	Mode 3D	Auto / Haut-bas/ Trame séquentiel. / Combi trame / Côte à côte / Désact.	
		Inverser sync 3D	Désactiver / Inverser	
		Enregistrer les réglages 3D	Réglages 3D 1 / Réglages 3D 2 / Réglages 3D 3	
Appliquer les réglages 3D		Réglages 3D 1 / Réglages 3D 2 / Réglages 3D 3 / Désact.		
IMAGE	Mode de couleur	Lumineux / Présentation / sRGB / Film / (3D) / Mode Util.1 / Mode Util.2		
	Mode référence*	Lumineux / Présentation / sRGB / Film / (3D)		
	Luminosité			
	Contraste			
	Couleur			
	Teinte			
	Netteté			
	Brilliant Color	Activ. / Désact.		
	Température des couleurs	Froid / Normal / Chaud		
	Réglage fin temp. couleur	Gain R / Gain V / Gain B / Décalage R / Décalage V / Décalage B		
	Gestion couleur	Couleur primaire	R / G / B / C / M / Y	
		Nuance		
		Saturation		
Gain				
Réinitialiser les paramètres de couleurs	Actuel / Tous / Annul.			
SOURCE	Source Auto	Activ. / Désact.		

RÉGLAGES 1	Minuteur de présentation	Intervalle du minuteur	1, 2, 3, 4, 5, 10 - 240 Min
		Affichage du compteur	Toujours / 3 min / 2 min / 1 min / Jamais
		Position du minuteur	Coin sup. Gauche / Coin inf. Gauche / Coin sup. Droit / Coin inf. Droit
		Mode de calcul du minuteur	Vers l'arrière / Vers l'avant
		Fonction de rappel sonore	Activ. / Désact.
		Activ. / Désact.	Oui / Non
	Langue	Multilingue	
	Projection	Sol avant / Sol arrière / Plafond arr. / Plafond avant	
	Réglages des menus	Durée aff. des menus	5 sec / 10 sec / 20 sec / 30 sec / Toujours
		Position des menus	Centre / Coin sup. Gauche / Coin sup. Droit / Coin inf. Droit / Coin inf. Gauche
		Message de rappel	Activ. / Désact.
	Paramètres de fonctionnement	Allumage direct	Activ. / Désact.
		Démarrage sur signal	Activ. / Désact.
		Alim. auto. désact.	Désactiver / 3 min / 10 min / 15 min / 20 min / 25 min / 30 min
		Refroidissement rapide	Activ. / Désact.
		Redémarrage instantané	Activ. / Désact.
		Minuteur d'inactivité	Désactiver / 5 min / 10 min / 15 min / 20 min / 25 min / 30 min
		Minuteur	Désactiver / 30 min / 1 h / 2 h / 3 h / 4 h / 8 h / 12 h
	Couleur de fond	Réglages d'Usine / Noir / Bleu	
	Écran d'accueil	Réglages d'Usine / Noir / Bleu	

RÉGLAGES 2	Mode Haute altitude	Activ. / Désact.	Oui / Non	
	Param. audio	Muet	Activ. / Désact.	
		Volume audio		
		Bip de mise sous/hors tension	Activ. / Désact.	
	Param. lampe	Mode lampe	Normal / Économique / Éco dynamique	
		Réinit. compteur lampe	Réinit. / Annul.	
		Équivalent heure lampe		
	Param. de sécurité	Changer mot de passe		
		Changer les param. de sécurité	Verrou alimentation	Activ. / Désact.
	Débit en bauds	2400 / 4800 / 9600 / 14400 / 19200 / 38400 / 57600 / 115200		
	Motif de test	Activ. / Désact.		
	Sous-titrage	Activer Ss-tit. codé	Activ. / Désact.	
		Version Ss-tit.	CC1, CC2, CC3, CC4	
	Paramètres de veille	Sortie veille moniteur	Activ. / Désact.	
		Relais audio	Désact. / Audio In / HDMI1 / HDMI2	
Réinitialiser les paramètres	Réinit. / Annul.			
INFORMATIONS	Résolution native			
	État système actuel	Source		
		Mode de couleur		
		Résolution		
		Mode lampe		
		Format 3D		
		Système de couleurs		
		Équivalent heure lampe		
		Version micrologiciel		

AFFICHAGE

Couleur du support

Corrige la couleur de l'image projetée lorsque la surface de projection n'est pas blanche.

Format

Il existe quatre options pour régler les proportions de l'image en fonction de la source d'entrée.

Trapèze

Corrige la distorsion de l'image.

Position

Affiche la page de réglage de la position. Pour déplacer l'image, utilisez les touches directionnelles. Les valeurs règlent la position verticale de la page avec chaque incrément, jusqu'à atteindre la valeur minimale ou maximale.

Phase

Ajuste la phase de l'horloge pour réduire la distorsion de l'image.

Taille H

Règle la largeur horizontale de l'image.

Zoom numérique

Agrandit ou réduit l'image projetée.

3D

Ce projecteur comporte une fonction 3D qui vous permet de profiter des films, des vidéos et des événements sportifs en 3D d'une manière plus réaliste, en présentant la profondeur des images. Vous devez porter une paire de lunettes 3D pour voir les images en 3D.

- Mode 3D: Le réglage par défaut est Désactiver. Si le projecteur ne parvient pas à reconnaître le format 3D, choisissez un Mode 3D.
- Inverser sync 3D: Lorsque vous constatez une inversion de la profondeur de l'image, activez cette fonction pour corriger le problème.
- Appliquer les réglages 3D: Le projecteur appliquera les paramètres 3D et conservera ces réglages lorsque vous redémarrerez le projecteur la fois suivante.
- Enregistrer les réglages 3D: Le projecteur mémorisera les paramètres 3D actuels.

IMAGE

Mode de couleur

Des modes d'affichage prédéfinis sont disponibles pour vous aider à optimiser la configuration de l'image projetée pour correspondre à votre type de programme.

Mode référence

Sélectionnez un mode d'image adapté à vos besoins pour obtenir la qualité d'image souhaitée et affiner l'image sur la base des sélections répertoriées sur la même page ci-dessous.

Luminosité

Ajuste la luminosité de l'image.

Contraste

Ajuste le degré de différence entre les tons obscurs et clairs de l'image.

Couleur

Règle le niveau de saturation des couleurs -- la quantité de chaque couleur dans une image vidéo.

Teinte

Ajuste les tons de la couleur rouge et verte de l'image.

Netteté

Ajuste l'image pour la faire apparaître plus nette ou plus douce.

Brilliant Color

Sélectionner Activé permet une meilleure augmentation de la luminosité dans les images en demi-teinte.

Température des couleurs

Les options disponibles pour les réglages de température de couleur varient selon le type de signal sélectionné.

- Froid: Le blanc des images tire vers le bleu.
- Normal : Préserve les couleurs normales des blancs.
- Chaud : Affiche des images d'un blanc rougeâtre.

Réglage fin temp. couleur

Définit une température de couleur préférée.

- Gain R/Gain V/Gain B : Règle les niveaux de contraste de rouge, de vert et de bleu.
- Décalage R/Décalage V/Décalage B : Règle les niveaux de luminosité de rouge, de vert et de bleu.

Gestion couleur

La gestion couleur offre six jeux (RVBCMJ) de couleurs à régler. Lorsque vous choisissez chaque couleur, vous pouvez régler indépendamment sa gamme, sa nuance, sa saturation et son gain en fonction de vos préférences.

- Couleur primaire : Sélectionne une couleur parmi Rouge, Jaune, Vert, Cyan, Bleu ou Magenta.
- Nuance: Augmente la plage pour inclure les couleurs composées de plus de

proportions de ses deux couleurs adjacentes.

- Saturation : La quantité de cette couleur dans une image vidéo. Des réglages moins élevés produisent des couleurs moins saturées.
- Gain: Le niveau de contraste de la couleur primaire que vous sélectionnez sera affecté.

Réinitialiser les paramètres de couleurs

Réinitialise le mode actuel ou tous les modes de couleur.

- Actuel: Rétablit le mode d'affichage actuel aux paramètres d'usine.
- Tous: rétablit les réglages du mode de couleur aux réglages prédéfinis en usine.

SOURCE

Source Auto

Si vous voulez que le projecteur recherche automatiquement les signaux, assurez-vous que la fonction Source Auto du menu SOURCE est réglée sur Activée (la valeur par défaut de ce projecteur).

RÉGLAGES 1

Minuteur de présentation

Rappelle au présentateur qu'il doit terminer sa présentation dans un délai déterminé.

Langue

Définit la langue pour les menus à l'écran (OSD).

Projection

Le projecteur peut être installé sur un plafond ou derrière un écran, ou avec un ou plusieurs miroirs.

Réglages des menus

- Durée aff. des menus: Permet de définir la durée d'affichage du menu OSD après avoir appuyé sur un bouton pour la dernière fois. La plage de réglage est de 5 à 30secondes par incréments de 5 secondes.
- Position des menus: Définit la position du menu à l'écran (OSD).
- Message de rappel: Définit si le message de rappel s'affiche ou non.

Paramètres de fonctionnement

- Allumage direct: Sélectionner Activ. active la fonction.
- Démarrage sur signal: En choisissant Activ., le projecteur va automatiquement se mettre sous tension lorsqu'un signal VGA est détecté. En choisissant Désact., le projecteur devra être allumé manuellement (avec les boutons ou la télécommande).
- Alim. auto. désact.: Permet au projecteur de s'éteindre automatiquement si aucun signal d'entrée n'est détecté après une période de temps définie.
- Refroidissement rapide: La sélection de Activ. active la fonction et raccourcit le temps de refroidissement du projecteur de quelques secondes. Si vous essayez de redémarrer le projecteur juste après le processus de refroidissement rapide, celui-ci pourrait ne pas s'allumer correctement et relancer ses ventilateurs de refroidissement.

- Redémarrage instantané: Lorsque le redémarrage instantané est activé, les utilisateurs peuvent redémarrer le projecteur immédiatement, si vous le faites dans les 90 secondes après l'avoir éteint.
- Minuteur d'inactivité: Définit la durée d'image vide lorsque la fonction Vide est activée. Une fois cette durée écoulée, l'image revient à l'écran.
- Minuteur: Règle le minuteur d'arrêt automatique. Le minuteur peut être réglé en choisissant une valeur comprise entre 30 minutes et 12 heures.

Couleur de fond

Vous permet de sélectionner la couleur d'arrière-plan qui s'affiche lorsqu'aucun signal n'est reçu sur le projecteur.

Écran d'accueil

Vous permet de sélectionner le logo d'écran à afficher lors du démarrage du projecteur.

RÉGLAGES 2

Mode Haute altitude

Utilisez cette fonction pour permettre aux ventilateurs de fonctionner à pleine vitesse en permanence pour parvenir à un bon refroidissement du projecteur en haute altitude. Si le projecteur dispose d'un cache de filtre, assurez-vous que le mode Haute altitude est réglé sur Activ..

Param. audio

- Muet: Règle la fonction Muet.
- Volume audio: Règle le niveau du volume audio.
- Bip de mise sous/hors tension: Définit le bip de mise sous/hors tension.

Param. Lampe

- Mode lampe: L'utilisation du mode Eco/ÉCO dynamique permet de réduire le bruit du système ainsi que la consommation électrique. Lorsque le mode Eco/ÉCO dynamique est activé, l'émission lumineuse est réduite, ce qui crée des images plus sombres. Le projecteur est protégé et sa durée de vie est plus longue.
- Réinit. compteur lampe: Réinitialise le compteur de lumière à 0 heure.
- Équivalent heure lampe: Affiche la durée de fonctionnement écoulée de la lampe (en heures).

Param. de sécurité

- Changer mot de passe: Il vous sera demandé de saisir le nouveau mot de passe ou le mot de passe actuel avant d'en choisir un nouveau.
- Changer les param. de sécurité: Vous pouvez activer ou désactiver la protection par mot de passe une fois le mot de passe saisi.

Débit en bauds

Sélectionne un débit en bauds identique à celui de votre ordinateur de sorte à pouvoir connecter le projecteur à l'aide d'un câble RS-232 adapté et mettre à jour ou télécharger le firmware du projecteur. Cette fonction est destinée à un technicien qualifié.

Motif de test

Sélectionner **Activ.** active la fonction, et le projecteur affiche le motif de test en grille. Il vous aide à ajuster la taille et la mise au point de l'image et à vérifier que l'image projetée ne présente pas de distorsion.

Sous-titrage

- Activer **Ss-tit. codé**: Active la fonction en sélectionnant **Activ.** lorsque le signal d'entrée sélectionné comporte des sous-titres codés.
- **Version Ss-tit.**: Sélectionne un mode de sous-titrage. Pour afficher les sous-titres, sélectionnez **CC1**, **CC2**, **CC3** ou **CC4** (**CC1** affiche les sous-titres dans la langue principale de votre région).

Paramètres de veille

- **Sortie veille moniteur**: Sélectionner **Activ.** active la fonction. Le projecteur peut générer un signal **VGA** lorsqu'il est en mode veille et les prises **PC** et **SORTIE MONITEUR** sont correctement connectées aux périphériques.
- **Relais audio**: Le projecteur peut lire des sons lorsqu'il est en mode veille et les prises correspondantes sont correctement connectées aux périphériques.

Réinitialiser les paramètres

Réinitialise tous les réglages sur les valeurs d'usine par défaut.

Remarque

- *Les paramètres suivants ne sont pas réinitialisés: **Personnalisé 1**, **Personnalisé 2**, **Installation du projecteur**, **Mode Haute altitude**, **Param. de sécurité** et **Débit en bauds**.*

INFORMATIONS

Résolution native

Affiche la résolution native du projecteur.

État système actuel

- **Source**: Affiche la source du signal actuel.
- **Mode de couleur**: Affiche le mode sélectionné dans le menu **IMAGE**.
- **Résolution**: Affiche la résolution native du signal d'entrée.
- **Mode lampe**: Affiche le mode actuel de la lampe.
- **Format 3D**: Affiche le mode 3D actuel.
- **Système de couleurs**: Affiche le format système d'entrée **RGB** ou **YUV**.
- **Équivalent heure lampe**: Affiche le nombre d'heures d'utilisation de la lampe.
- **Version micrologiciel**: Affiche la version du firmware.

Maintenance

Le projecteur nécessite une maintenance correcte. Vous devez maintenir l'objectif propre car la poussière, la saleté et les taches se projettent sur l'écran et réduisent la qualité de l'image. Si d'autres pièces doivent être remplacées, contactez votre revendeur ou un personnel de maintenance qualifié. Lors du nettoyage de quelque partie que ce soit du projecteur, éteignez et débranchez toujours le projecteur en premier.



Avertissement

- ***N'ouvrez jamais les capots du projecteur. Les tensions électriques dangereuses à l'intérieur du projecteur peuvent entraîner des accidents graves. Ne tentez pas de réparer le produit vous-même. Confiez toute réparation à un technicien de maintenance qualifié.***

Nettoyage de l'objectif

Essayez doucement l'objectif avec du papier de nettoyage de lentilles. Ne touchez pas l'objectif avec vos mains.

Nettoyage du boîtier du projecteur

Essayez doucement avec un chiffon doux. En cas de saleté ou de taches rebelles, utilisez un chiffon doux imbibé d'eau, ou d'eau avec un détergent neutre, et essuyez avec un chiffon doux et sec.



Remarque

- ***Eteignez le projecteur et retirez le cordon d'alimentation secteur de la prise de courant avant de commencer les travaux d'entretien.***
- ***Assurez-vous que l'objectif est froid avant de le nettoyer.***
- ***N'utilisez pas de détergents ni de produits chimiques autres que ceux mentionnés ci-dessus. N'utilisez pas de benzène ni de diluants.***
- ***N'utilisez pas de produits chimiques en aérosol.***
- ***Utilisez uniquement un chiffon doux ou du papier pour lentilles.***

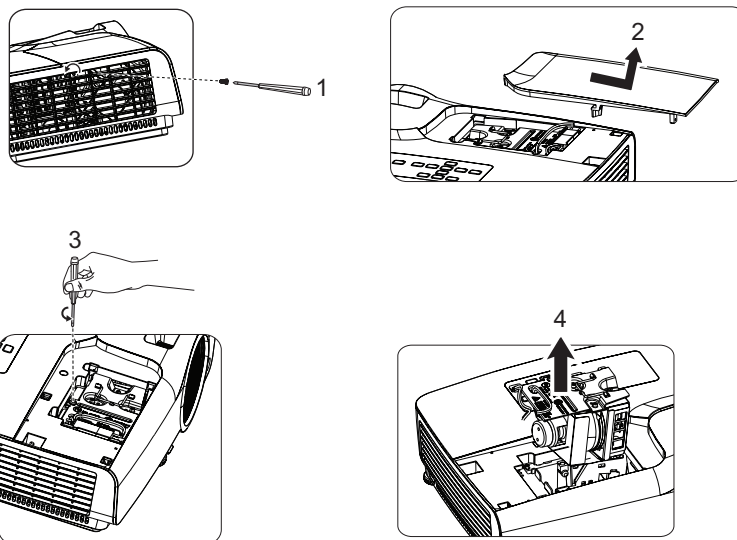
Remplacement de la lampe

Au fur et à mesure que le projecteur fonctionne, la luminosité de la lampe du projecteur diminue progressivement et la lampe devient de plus en plus sensible à la casse. Nous recommandons de remplacer la lampe, si un message d'avertissement s'affiche. N'essayez pas de remplacer la lampe vous-même. Contactez du personnel de réparation qualifié pour le remplacement.

Remarque

- *Lorsque vous éteignez le projecteur, la lampe est encore extrêmement chaude. Si vous touchez la lampe, vous risquez de vous brûler les doigts. Lorsque vous remplacez la lampe, attendez au moins 45 minutes pour que la lampe refroidisse.*
- *Ne touchez pas le verre de la lampe, à aucun moment. La lampe risque d'exploser en cas de mauvaise manipulation, voire du seul fait de toucher le verre de la lampe.*
- *La durée de vie de la lampe peut varier d'une lampe à l'autre et en fonction de l'environnement d'utilisation. Il n'est pas garanti que toutes les lampes auront la même durée de vie. Certaines lampes peuvent tomber en panne ou avoir une durée de vie plus courte que d'autres lampes semblables.*
- *Une lampe peut exploser en raison de vibrations, de chocs ou de dégradations après des heures d'utilisation, car sa durée de vie tire à sa fin. Le risque d'explosion peut varier en fonction de l'environnement ou des conditions dans lesquelles le projecteur et la lampe sont utilisés.*
- *Portez des gants et des lunettes de protection lorsque vous montez ou démontez la lampe.*
- *Des cycles de marche-arrêt plus rapides endommagent la lampe et réduisent sa durée de vie. Attendez au moins 5 minutes pour éteindre le projecteur après la mise sous tension.*
- *N'utilisez pas la lampe à proximité de papier, de tissu, ou d'autres matériaux inflammables, et ne la couvrez pas avec de tels matériaux.*
- *N'utilisez pas la lampe dans une atmosphère contenant une substance inflammable, comme un diluant.*
- *Aérez convenablement la zone ou la pièce lorsque vous utilisez la lampe dans une atmosphère d'oxygène (à l'air). En cas d'inhalation d'ozone, cela peut provoquer des maux de tête, des nausées, des étourdissements et d'autres symptômes.*
- *La lampe contient du mercure inorganique. Si la lampe éclate, le mercure à l'intérieur de la lampe est exposé. Quittez la zone immédiatement si la lampe se brise en cours de fonctionnement, et aérez la zone pendant au moins 30 minutes afin d'éviter d'inhaler de vapeurs de mercure. Sinon, cela pourrait être préjudiciable à la santé de l'utilisateur.*

1. Eteignez le projecteur.
2. Si le projecteur est installé au plafond, enlevez-le
3. Débranchez le cordon d'alimentation.
4. Utilisez un tournevis pour enlever la vis du couvercle. (Illustration #1)
Poussez vers le haut et retirez le couvercle. (Illustration #2)
5. Retirez la vis du module de la lampe. (Illustration #3)
Levez la poignée et retirez le module. (Illustration #4)



6. Insérez le nouveau module de lampe dans le projecteur et serrez les vis.
7. Remettez en place le couvercle de la lampe et serrez la vis.
8. Allumez le projecteur. Si la lampe ne s'allume pas après la période de chauffe, essayez de réinstaller la lampe.
9. Réinitialisez le compteur de la lampe. Voir le menu «**RÉGLAGES 2 > Param. Lampe > Réinit. compteur lampe**».

Remarque

- **Mettez les lampes usagées au rebut conformément à la réglementation locale.**
- **Veillez à ce que les vis soient bien serrées. Des vis mal serrées peuvent causer des blessures ou des accidents.**
- **Etant donné que la lampe est en verre, ne la faites pas tomber et ne la rayez pas.**
- **Ne réutilisez pas les lampes usagées. Ceci pourrait provoquer l'explosion de la lampe.**
- **Veillez à éteindre le projecteur et à débrancher le cordon d'alimentation avant de remplacer la lampe.**
- **N'utilisez pas le projecteur avec le couvercle de la lampe enlevé.**

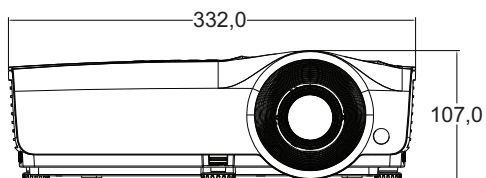
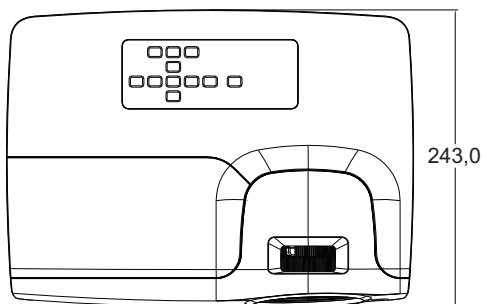
Caractéristiques

Nom du modèle		DS262	DX263	DW265	DH268	DX281-ST	DW282-ST
Dispositifs d'affichage		0,55" Puce DLP		0,65" Puce DLP		0,55" Puce DLP	0,65" Puce DLP
Résolution		SVGA (800x600)	XGA (1024x768)	WXGA (1280x800)	1080P (1920x1080)	XGA (1024x768)	WXGA (1280x800)
Objectif	F nombre	F 2,46-2,66				F 2,65	
	Zoom	1,2x					
	Mise au point	f=21,8-25,6			f=19,0-22,65	f=22,9	
Bornes d'entrée	HDMI	x2					
	D-Sub 15 broches	x2					
	S-Vidéo	x1					
	Vidéo	x1					
	Audio (Prise audio PC)	x1					
Bornes de sortie	D-Sub 15 broches	x1					
	Audio (Prise audio PC)	x1					
Bornes de commande	USB (mini-B)	x1					
	RS-232	x1					
Haut-parleur		2Wx1					
Lampe de projection		203W					
Exigences environnementales		Fonctionnement : Température : 0 °C à 40 °C Humidité : 10 %-90 % (sans condensation) Stockage : Température : -20 °C à 60 °C Humidité : 10 %-90 % (sans condensation)					
Alimentation électrique		120-240 V CA, 50 - 60 Hz, 2,60 A					
Consommation électrique		280 W (Maxi.)					
Dimension		332 mm (L) x 243 mm (P) x 107 mm (H)				332 mm (L) x 243,6 mm (P) x 107 mm (H)	
Poids		2,5 kg (5,5 lb)					
Remarque : Le design et les caractéristiques sont sujets à modifications sans préavis.							

Dimensions

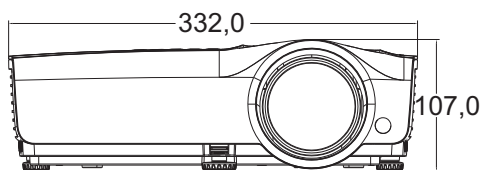
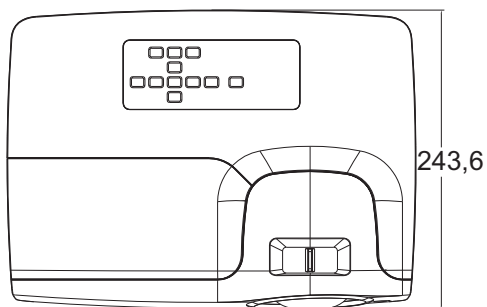
DS262/DX263/DW265/DH268

332 mm (L) x 243 mm (P) x 107 mm (H)



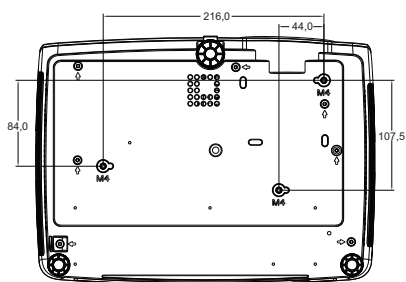
DX281-ST/DW282-ST

332 mm (L) x 243,6 mm (P) x 107 mm (H)



Montage au plafond

8



Vis pour montage au plafond :
M4 x 8 (L max. = 8 mm)

Unité : mm

Annexe

Messages des témoins DEL

Lumière			Statut et description
MARCHE	TEMP	LAMPE	
Message système			
Orange	Désact.	Désact.	Mode veille
Vert Clignotant	Désact.	Désact.	Mise sous tension
Vert	Désact.	Désact.	Fonctionnement normal
Orange clignotant	Désact.	Désact.	Refroidissement à l'arrêt normal
Rouge clignotant	Rouge clignotant	Rouge clignotant	Téléchargement
Vert	Désact.	Rouge	Échec démarrage CW
Messages de rémanence d'image			
Vert	Désact.	Désact.	Rémanence d'image Activée
Vert	Vert	Vert	Rémanence d'image Désactivée
Messages d'erreur de la lampe			
Désact.	Désact.	Rouge	Erreur Lampe1 en fonctionnement normal
Désact.	Désact.	Orange clignotant	La lampe n'est pas allumée
Messages d'erreur thermique			
Rouge	Rouge	Désact.	Erreur de ventilateur 1 (la vitesse réelle du ventilateur est en dehors de la vitesse souhaitée)
Rouge	Orange clignotant	Désact.	Erreur de ventilateur 2 (la vitesse réelle du ventilateur est en dehors de la vitesse souhaitée)
Vert	Rouge	Désact.	Erreur de température 1 (au-delà de la température limitée)
Vert	Rouge clignotant	Désact.	Erreur de capteur thermique 1 ouvert
Vert	Vert	Désact.	Erreur de capteur thermique 1 en court-circuit
Vert clignotant	Vert clignotant	Désact.	Erreur de connexion I2C CI thermique #1

Modes de compatibilité

1. VGA Analogique

Synchronisation prise en charge pour l'entrée PC

Résolution	Synchronisation	Fréquence horizontale (KHz)	Fréquence verticale (Hz)	Fréquence en pixel (MHz)	Champ séquentiel 3D	Haut bas 3D	Côte à côte 3D
640 x 480	VGA_60	59,94	31,469	25,175	○	○	○
	VGA_72	72,809	37,861	31,500			
	VGA_75	75	37,5	31,500			
	VGA_85	85,008	43,269	36,000			
720 x 400	720 x 400_70	70,087	31,469	28,3221			
800 x 600	SVGA_60	60,317	37,879	40,000	○	○	○
	SVGA_72	72,188	48,077	50,000			
	SVGA_75	75	46,875	49,500			
	SVGA_85	85,061	53,674	56,250			
	SVGA_120 (Réduction de l'occultation)	119,854	77,425	83,000	○		
1024 x 768	XGA_60	60,004	48,363	65,000	○	○	○
	XGA_70	70,069	56,476	75,000			
	XGA_75	75,029	60,023	78,750			
	XGA_85	84,997	68,667	94,500			
	XGA_120 (Réduction de l'occultation)	119,989	97,551	115,5	○		
1152 x 864	1152 x 864_75	75	67,5	108			
1280 x 720	1280 x 720_60	60	45	74,250	○	○	○
	1280 x 720_120	120	90,000	148,500	○		
1280 x 768	1280 x 768_60	59,87	47,776	79,5	○	○	○
1280 x 800	WXGA_60	59,81	49,702	83,500	○	○	○
	WXGA_75	74,934	62,795	106,500			
	WXGA_85	84,88	71,554	122,500			
	WXGA_120 (Réduction de l'occultation)	119,909	101,563	146,25	○		
1280 x 1024	SXGA_60	60,02	63,981	108,000		○	○
	SXGA_75	75,025	79,976	135,000			
	SXGA_85	85,024	91,146	157,500			
1280 x 960	1280 x 960_60	60	60	108,000		○	○
	1280 x 960_85	85,002	85,938	148,500			
1360 x 768	1360 x 768_60	60,015	47,712	85,5		○	○
1440 x 900	WXGA+_60	59,887	55,935	106,500		○	○
1400 x 1050	SXGA+_60	59,978	65,317	121,750		○	○
1600 x 1200	UXGA	60	75	162,000		○	○
1680 x 1050	1680 x 1050_60	59,954	65,29	146,25		○	○
640 x 480 @67Hz	MAC13	66,667	35	30,240			
832 x 624 @75 Hz	MAC16	74,546	49,722	57,280			
1024 x 768 @75 Hz	MAC19	75,02	60,241	80,000			
1152 x 870 @75 Hz	MAC21	75,06	68,68	100,000			

- Les fréquences précédentes peuvent ne pas être prises en charge en raison des limitations du fichier EDID et des cartes graphiques VGA. Il est possible que vous ne puissiez pas sélectionner certaines fréquences.

Synchronisation prise en charge pour l'entrée composant-YPbPr

Synchronisation	Résolution	Fréquence horizontale (KHz)	Fréquence verticale (Hz)	Fréquence en pixel (MHz)	Champ séquentiel 3D
480i	720 x 480	15,73	59,94	13,5	⊙
480p	720 x 480	31,47	59,94	27	⊙
576i	720 x 576	15,63	50	13,5	
576p	720 x 576	31,25	50	27	
720/50p	1280 x 720	37,5	50	74,25	
720/60p	1280 x 720	45,00	60	74,25	⊙
1080/50i	1920 x 1080	28,13	50	74,25	
1080/60i	1920 x 1080	33,75	60	74,25	
1080/24P	1920 x 1080	27	24	74,25	
1080/25P	1920 x 1080	28,13	25	74,25	
1080/30P	1920 x 1080	33,75	30	74,25	
1080/50P	1920 x 1080	56,25	50	148,5	
1080/60P	1920 x 1080	67,5	60	148,5	

2. HDMI Numérique

Synchronisation prise en charge pour l'entrée PC

Résolution	Synchronisation	Fréquence horizontale (KHz)	Fréquence verticale (Hz)	Fréquence en pixel (MHz)	Champ séquentiel 3D	Haut bas 3D	Côte à côte 3D
640 x 480	VGA_60	59,94	31,469	25,175	⊙	⊙	⊙
	VGA_72	72,809	37,861	31,500			
	VGA_75	75	37,5	31,500			
	VGA_85	85,008	43,269	36,000			
720 x 400	720 x 400_70	70,087	31,469	28,3221			
800 x 600	SVGA_60	60,317	37,879	40,000	⊙	⊙	⊙
	SVGA_72	72,188	48,077	50,000			
	SVGA_75	75	46,875	49,500			
	SVGA_85	85,061	53,674	56,250			
1024 x 768	SVGA_120 (Réduction de l'occultation)	119,854	77,425	83,000	⊙		
	XGA_60	60,004	48,363	65,000	⊙	⊙	⊙
	XGA_70	70,069	56,476	75,000			
	XGA_75	75,029	60,023	78,750			
	XGA_85	84,997	68,667	94,500			
1152 x 864	XGA_120 (Réduction de l'occultation)	119,989	97,551	115,5	⊙		
	1152 x 864_75	75	67,5	108			
1280 x 720	1280 x 720_60	60	45	74,250	⊙	⊙	⊙
1280 x 768	1280 x 768_60	59,87	47,776	79,5	⊙	⊙	⊙
1280 x 800	WXGA_60	59,81	49,702	83,500	⊙	⊙	⊙
	WXGA_75	74,934	62,795	106,500			
	WXGA_85	84,88	71,554	122,500			
	WXGA_120 (Réduction de l'occultation)	119,909	101,563	146,25	⊙		
1280 x 1024	SXGA_60	60,02	63,981	108,000		⊙	⊙
	SXGA_75	75,025	79,976	135,000			
	SXGA_85	85,024	91,146	157,500			
1280 x 960	1280 x 960_60	60	60	108,000		⊙	⊙
	1280 x 960_85	85,002	85,938	148,500			
1360 x 768	1360 x 768_60	60,015	47,712	85,5		⊙	⊙
1440 x 900	WXGA+_60	59,887	55,935	106,500		⊙	⊙
1400 x 1050	SXGA+_60	59,978	65,317	121,750		⊙	⊙
1600 x 1200	UXGA	60	75	162,000		⊙	⊙
1680 x 1050	1680 x 1050_60	59,954	65,29	146,25		⊙	⊙
640 x 480 @67Hz	MAC13	66,667	35	30,240			
832 x 624 @75 Hz	MAC16	74,546	49,722	57,280			
1024 x 768 @75 Hz	MAC19	75,02	60,241	80,000			
1152 x 870 @75 Hz	MAC21	75,06	68,68	100,000			

1920 x 1080	1920 x 1080_60	67,5	60	148,5		⊙	⊙
1920 x 1200	1920 x 1200_60 (Réduction de l'occultation)	59,95	74,038	154,000		⊙	⊙

- Les fréquences précédentes peuvent ne pas être prises en charge en raison des limitations du fichier EDID et des cartes graphiques VGA. Il est possible que vous ne puissiez pas sélectionner certaines fréquences.

Synchronisation prise en charge pour l'entrée vidéo

Synchronisation	Résolution	Fréquence horizontale (KHz)	Fréquence verticale (Hz)	Fréquence en pixel (MHz)	Champ séquentiel 3D	Combi trame 3D	3D Haut-bas	Côte à côte 3D
480i	720 (1440) x 480	15,73	59,94	27	⊙			
480p	720 x 480	31,47	59,94	27	⊙			
576i	720 (1440) x 576	15,63	50	27				
576p	720 x 576	31,25	50	27				
720/50p	1280 x 720	37,5	50	74,25		⊙	⊙	⊙
720/60p	1280 x 720	45,00	60	74,25	⊙	⊙	⊙	⊙
1080/50i	1920 x 1080	28,13	50	74,25				⊙
1080/60i	1920 x 1080	33,75	60	74,25				⊙
1080/24P	1920 x 1080	27	24	74,25		⊙	⊙	⊙
1080/25P	1920 x 1080	28,13	25	74,25				
1080/30P	1920 x 1080	33,75	30	74,25				
1080/50P	1920 x 1080	56,25	50	148,5			⊙	⊙
1080/60P	1920 x 1080	67,5	60	148,5			⊙	⊙

3. Vidéo/S-Vidéo

Synchronisation prise en charge pour l'entrée vidéo

Mode Video (Vidéo)	Fréquence horizontale (kHz)	Fréquence verticale (Hz)	Fréquence de sous-porteuse couleur (MHz)	Champ séquentiel 3D
NTSC	15,73	60	3,58	⊙
PAL	15,63	50	4,43	
SECAM	15,63	50	4,25 ou 4,41	
PAL-M	15,73	60	3,58	
PAL-N	15,63	50	3,58	
PAL-60	15,73	60	4,43	
NTSC4.43	15,73	60	4,43	

Dépannage

Veillez vous reporter aux symptômes et aux solutions donnés ci-dessous avant d'envoyer le projecteur en réparation. Si le problème persiste, contactez votre revendeur local ou un centre de service. Veuillez également vous reporter à "Messages des témoins DEL".

Problèmes de démarrage

Si aucun témoin ne s'allume :

- Assurez-vous que le cordon d'alimentation est correctement branché sur le projecteur et que l'autre extrémité est branchée sur une prise secteur.
- Appuyez de nouveau sur le bouton d'alimentation.
- Débranchez le cordon d'alimentation et patientez un court instant, puis rebranchez-le et appuyez de nouveau sur le bouton d'alimentation.

Problèmes d'image

Si la recherche de la source s'affiche :

- Appuyez sur **Source** sur la télécommande pour sélectionner une source d'entrée active.
- Assurez-vous que la source externe est allumée et connectée.
- Pour brancher un ordinateur, vérifiez que le port vidéo externe de votre ordinateur portable est activé. Reportez-vous au manuel de l'ordinateur.

Si l'image n'est pas mise au point :

- Pendant que le menu est affiché à l'écran, ajustez la bague de mise au point. (La taille de l'image ne doit pas changer ; si c'est le cas, vous êtes en train de régler le zoom, et non la mise au point.)
- Vérifiez l'objectif du projecteur pour voir s'il a besoin d'un nettoyage.

Si l'image est instable ou scintille pour une connexion à un ordinateur :

- Appuyez sur **Auto Sync** sur la télécommande.

Problèmes liés à la télécommande

Si la télécommande ne fonctionne pas :

- Assurez-vous que rien n'obstrue le récepteur de télécommande à l'avant du projecteur. Utilisez la télécommande en respectant la portée efficace.
- Dirigez la télécommande vers l'écran ou à l'avant vers l'arrière du projecteur.
- Déplacez la télécommande de sorte qu'elle soit plus directement en face du projecteur ou derrière et pas aussi loin sur le côté.

Protocole RS-232

Paramètres RS-232

Débit en bauds :	9600
Contrôle de parité:	Sans
Bit de données:	8
Bit d'arrêt:	1
Contrôle de flux:	Sans

Fonction	Type	Fonctionnement	ASCII	HEX
Alimentation	Écrire	Mise en marche	<CR>\$pow=on#<CR>	0D 24 50 4F 57 3D 4F 4E 23 0D
	Écrire	Éteindre	<CR>\$pow=off#<CR>	0D 24 50 4F 57 3D 4F 46 46 23 0D
	Lire	État de l'alimentation	<CR>\$pow=?#<CR>	0D 24 50 4F 57 3D 3F 23 0D
Sélection de la source	Écrire	COMPUTER/YPbPr	<CR>\$sour=RGB#<CR>	0D 24 53 4F 55 52 3D 52 47 42 23 0D
	Écrire	COMPUTER 2/YPbPr2	<CR>\$sour=RGB2#<CR>	0D 24 53 4F 55 52 3D 52 47 42 32 23 0D
	Écrire	HDMI	<CR>\$sour=hdmi#<CR>	0D 24 53 4F 55 52 3D 48 44 4D 49 23 0D
	Écrire	HDMI2	<CR>\$sour=hdmi2#<CR>	0D 24 53 4F 55 52 3D 48 44 4D 49 32 23 0D
	Écrire	Composite	<CR>\$sour=vid#<CR>	0D 24 53 4F 55 52 3D 56 49 44 23 0D
	Écrire	S-Vidéo	<CR>\$sour=svid#<CR>	0D 24 53 4F 55 52 3D 53 56 49 44 23 0D
	Lire	Source actuelle	<CR>\$sour=?#<CR>	0D 24 53 4F 55 52 3D 3F 23 0D
Contrôle audio	Écrire	Muet activé	<CR>\$mute=on#<CR>	0D 24 4D 55 54 45 3D 4F 4E 23 0D
	Écrire	Muet désactivé	<CR>\$mute=off#<CR>	0D 24 4D 55 54 45 3D 4F 46 46 23 0D
	Lire	État muet	<CR>\$mute=?#<CR>	0D 24 4D 55 54 45 3D 3E 3F 23 0D
	Écrire	Volume +	<CR>\$vol=+#<CR>	0D 24 56 4F 4C 3D 2B 23 0D
	Écrire	Volume -	<CR>\$vol=-#<CR>	0D 24 56 4F 4C 3D 2D 23 0D
	Lire	État du volume	<CR>\$vol=?#<CR>	0D 24 56 4F 4C 3D 3F 23 0D

Mode de couleur	Écrire	Lumineux	<CR>\$appmod=dynamic#<CR>	0D 24 41 50 50 4D 4F 44 3D 44 59 4E 41 4D 49 43 23 0D
	Écrire	Présentation	<CR>\$appmod=preset#<CR>	0D 24 41 50 50 4D 4F 44 3D 50 52 45 53 45 54 23 0D
	Écrire	sRGB	<CR>\$appmod=srgb#<CR>	0D 24 41 50 50 4D 4F 44 3D 53 52 47 42 23 0D
	Écrire	Film	<CR>\$appmod=cine#<CR>	0D 24 41 50 50 4D 4F 44 3D 43 49 4E 45 23 0D
	Écrire	Standard	<CR>\$appmod=std#<CR>	0D 24 41 50 50 4D 4F 44 3D 53 54 44 23 0D
	Écrire	User1	<CR>\$appmod=user1#<CR>	0D 24 41 50 50 4D 4F 44 3D 55 53 45 52 31 23 0D
	Écrire	User2	<CR>\$appmod=user2#<CR>	0D 24 41 50 50 4D 4F 44 3D 55 53 45 52 32 23 0D
	Lire	Mode de couleur	<CR>\$appmod=?#<CR>	0D 24 41 50 50 4D 4F 44 3D 3F 23 0D

Paramètre d'image	Écrire	Contraste +	<CR>\$con=+#<CR>	0D 24 43 4F 4E 3D 2B 23 0D
	Écrire	Contraste -	<CR>\$con=-#<CR>	0D 24 43 4F 4E 3D 2D 23 0D
	Lire	Valeur de contraste	<CR>\$con=?#<CR>	0D 24 43 4F 4E 3D 3F 23 0D
	Écrire	Luminosité +	<CR>\$bri=+#<CR>	0D 24 42 52 49 3D 2B 23 0D
	Écrire	Luminosité -	<CR>\$bri=-#<CR>	0D 24 42 52 49 3D 2D 23 0D
	Lire	Valeur de luminosité	<CR>\$bri=?#<CR>	0D 24 42 52 49 3D 3F 23 0D
	Écrire	Couleur +	<CR>\$color=+#<CR>	0D 24 43 4F 4C 4F 52 3D 2B 23 0D
	Écrire	Couleur -	<CR>\$color=-#<CR>	0D 24 43 4F 4C 4F 52 3D 2D 23 0D
	Lire	Valeur de couleur	<CR>\$color=?#<CR>	0D 24 43 4F 4C 4F 52 3D 3F 23 0D
	Écrire	Netteté +	<CR>\$sharp=+#<CR>	0D 24 53 48 41 52 50 3D 2B 23 0D
	Écrire	Netteté -	<CR>\$sharp=-#<CR>	0D 24 53 48 41 52 50 3D 2D 23 0D
	Lire	Valeur de netteté	<CR>\$sharp=?#<CR>	0D 24 53 48 41 52 50 3D 3F 23 0D
	Écrire	Aspect 4:3	<CR>\$asp=4:3#<CR>	0D 24 41 53 50 3D 34 3A 33 23 0D
	Écrire	Aspect 16:9	<CR>\$asp=16:9#<CR>	0D 24 41 53 50 3D 31 36 3A 39 23 0D
	Écrire	Aspect 16:10	<CR>\$asp=16:10#<CR>	0D 24 41 53 50 3D 31 36 3A 31 30 23 0D
	Écrire	Aspect auto	<CR>\$asp=AUTO#<CR>	0D 24 41 53 50 3D 41 55 54 4F 23 0D
	Écrire	Aspect réel	<CR>\$asp=REAL#<CR>	0D 24 41 53 50 3D 52 45 41 4C 23 0D
	Écrire	Zoom avant	<CR>\$zoomI#<CR>	0D 24 5A 4F 4F 4D 49 23 0D
	Écrire	Zoom arrière	<CR>\$zoomO#<CR>	0D 24 5A 4F 4F 4D 4F 23 0D
	Écrire	Auto	<CR>\$auto#<CR>	0D 24 41 55 54 4F 23 0D
Débit en bauds	Écrire	2400	<CR>\$baud=2400#<CR>	0D 24 42 41 55 44 3D 32 34 30 30 23 0D
	Écrire	4800	<CR>\$baud=4800#<CR>	0D 24 42 41 55 44 3D 34 38 30 30 23 0D
	Écrire	9600	<CR>\$baud=9600#<CR>	0D 24 42 41 55 44 3D 39 36 30 30 23 0D
	Écrire	14400	<CR>\$baud=14400#<CR>	0D 24 42 41 55 44 3D 31 34 34 30 30 23 0D
	Écrire	19200	<CR>\$baud=19200#<CR>	0D 24 42 41 55 44 3D 31 39 32 30 30 23 0D
	Écrire	38400	<CR>\$baud=38400#<CR>	0D 24 42 41 55 44 3D 33 38 34 30 30 23 0D

	Écrire	57600	<CR>\$baud=57600#<CR>	0D 24 42 41 55 44 3D 35 37 36 30 30 23 0D
	Écrire	115200	<CR>\$baud=115200#<CR> >	0D 24 42 41 55 44 3D 31 31 35 32 30 30 23 0D
	Lire	Débit en bauds actuel	<CR>\$baud=?#<CR>	0D 24 42 41 55 44 3D 3F 23 0D
Contrôle de la lampe	Lire	Équivalent heure lampe	<CR>\$ltim=?#<CR>	0D 24 4C 54 49 4D 3D 3F 23 0D
	Écrire	Mode normal	<CR>\$lampm=lnor#<CR>	0D 24 4C 41 4D 50 4D 3D 4C 4E 4F 52 23 0D
	Écrire	Mode économique	<CR>\$lampm=eco#<CR>	0D 24 4C 41 4D 50 4D 3D 45 43 4F 23 0D
	Écrire	Mode Éco dynamique	<CR>\$lampm=seco#<CR>	0D 24 4C 41 4D 50 4D 3D 73 45 43 4F 23 0D
	Lire	État du mode lampe	<CR>\$lampm=?#<CR>	0D 24 4C 41 4D 50 4D 3D 3F 23 0D
Divers	Écrire	Vide Activé	<CR>\$blank=on#<CR>	0D 24 42 4C 41 4E 4B 3D 4F 4E 23 0D
	Écrire	Vide Désactivé	<CR>\$blank=off#<CR>	0D 24 42 4C 41 4E 4B 3D 4F 46 46 23 0D
	Lire	État vide	<CR>\$blank=?#<CR>	0D 24 42 4C 41 4E 4B 3D 3F 23 0D
	Écrire	Arrêt sur image Activer	<CR>\$freeze=on#<CR>	0D 24 46 52 45 45 5A 45 3D 4F 4E 23 0D
	Écrire	Arrêt sur image Désactiver	<CR>\$freeze=off#<CR>	0D 24 46 52 45 45 5A 45 3D 4F 46 46 23 0D
	Lire	État de l'arrêt sur image	<CR>\$freeze=?#<CR>	0D 24 46 52 45 45 5A 45 3D 3F 23 0D
	Écrire	Menu activé	<CR>\$menu=on#<CR>	0D 24 4D 45 4E 55 3D 4F 4E 23 0D
	Écrire	Menu désactivé	<CR>\$menu=off#<CR>	0D 24 4D 45 4E 55 3D 4F 46 46 23 0D
	Écrire	Haut	<CR>\$up#<CR>	0D 24 55 50 23 0D
	Écrire	Bas	<CR>\$down#<CR>	0D 24 44 4F 57 4E 23 0D
	Écrire	Droite	<CR>\$right#<CR>	0D 24 4C 45 46 54 23 0D
	Écrire	Gauche	<CR>\$left#<CR>	0D 24 52 49 47 48 54 23 0D
	Écrire	Enter	<CR>\$enter#<CR>	0D 24 45 4E 54 45 52 23 0D