

**vivitek**<sup>®</sup> Bedienungsanleitung  
Vivid Color, Vivid Life

**DS262**

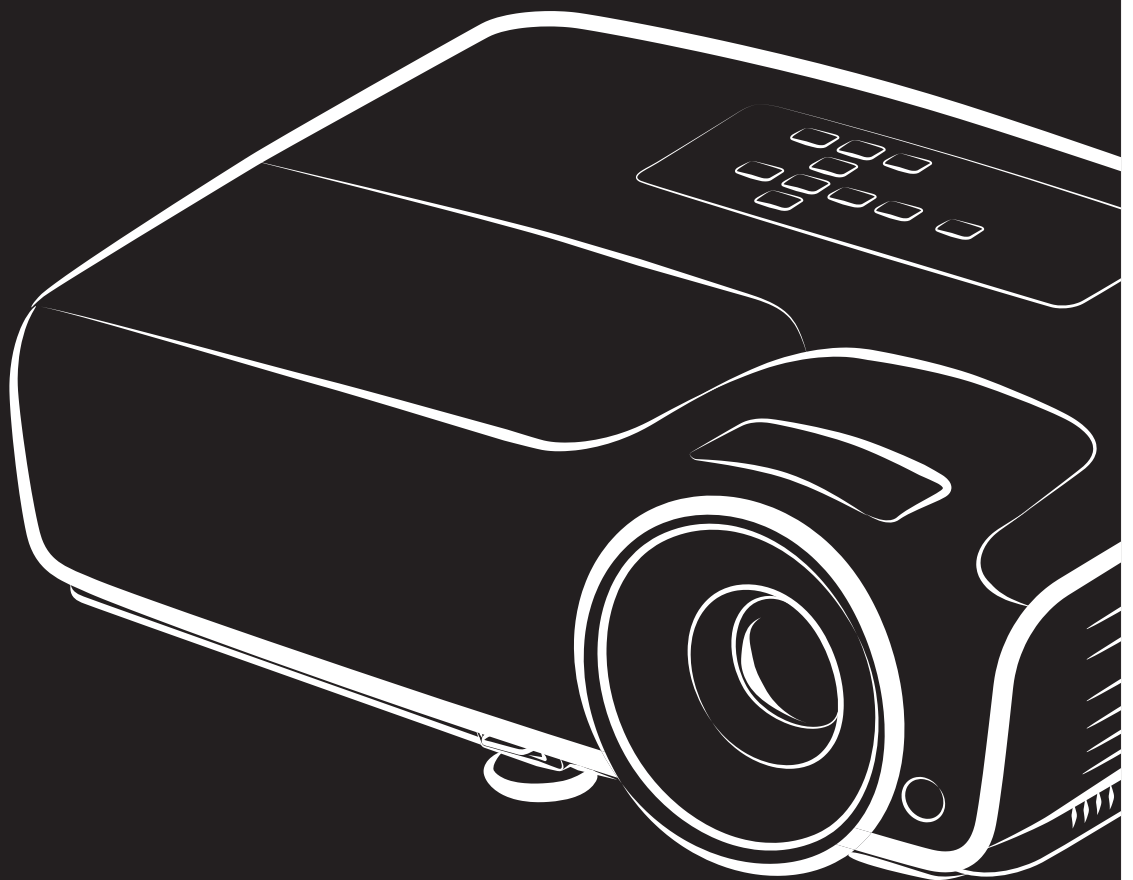
**DX263**

**DW265**

**DH268**

**DX281-ST**

**DX282-ST-Serie**



**DLP**<sup>®</sup>  
TEXAS INSTRUMENTS

## FCC-Hinweis

Dieses Gerät wurde getestet und als mit den Grenzwerten für Digitalgeräte der Klasse B gemäß Teil 15 der FCC-Regularien übereinstimmend befunden. Diese Grenzwerte wurden geschaffen, um angemessenen Schutz gegen Störungen beim Betrieb in Wohngebieten zu gewährleisten. Dieses Gerät erzeugt, verwendet und kann Hochfrequenzenergie abstrahlen und kann - falls nicht in Übereinstimmung mit den Bedienungsanweisungen installiert und verwendet - Störungen der Funkkommunikation verursachen. Allerdings ist nicht garantiert, dass es in bestimmten Einrichtungen nicht doch zu Störungen kommen kann. Falls diese Ausrüstung Störungen des Radio- oder Fernsehempfangs verursachen sollte, was leicht durch Aus- und Einschalten der Ausrüstung herausgefunden werden kann, wird dem Anwender empfohlen, die Störung durch eine oder mehrere der folgenden Maßnahmen zu beseitigen:

- Neuausrichtung oder Neuplatzierung der Empfangsantenne(n)
- Vergrößern des Abstands zwischen Gerät und Empfänger
- Anschluss des Gerätes an einen vom Stromkreis des Empfängers getrennten Stromkreis
- Hinzuziehen des Händlers oder eines erfahrenen Radio-/Fernsehtechnikers.

Dieses Gerät erfüllt Teil 15 der FCC-Regularien, Der Betrieb unterliegt den folgenden beiden Bedingungen:

1. Dieses Gerät darf keine Funkstörungen verursachen, und
2. Dieses Gerät muss jegliche empfangenen Funkstörungen hinnehmen, einschließlich Störungen, die zu unbeabsichtigtem Betrieb führen können.

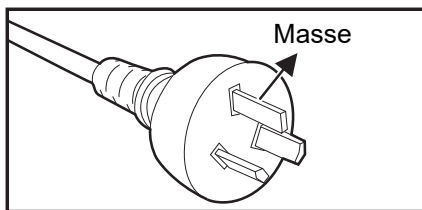
# Sicherheitshinweise

Lesen Sie die gesamte Anleitung gründlich durch, bevor Sie Ihren Projektor bedienen, Bewahren Sie die Anleitung auf, damit Sie später darin nachlesen können.

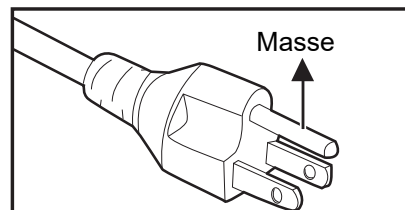
1. **Anleitung lesen**  
Sämtliche Sicherheits- und Bedienungshinweise sollten gründlich gelesen werden, bevor Sie mit dem Gerät arbeiten.
2. **Hinweise und Warnungen**  
Halten Sie sich an sämtliche Hinweise und Warnungen in der Anleitung und eventuell am Gerät selbst.
3. **Reinigung**  
Ziehen Sie grundsätzlich den Netzstecker, bevor Sie das Gerät reinigen. Reinigen Sie das Projektorgehäuse mit einem leicht angefeuchteten Tuch. Verzichten Sie auf Flüssig- und Sprühreiniger.
4. **Zubehör**  
Stellen Sie das Gerät nicht auf instabile Unterlagen wie Wagen, Ständer oder Tische, Das Gerät kann herunterfallen und schwer beschädigt werden.  
Bewahren Sie Verpackungsmaterialien aus Kunststoff (Verpackung von Projektor, Zubehör und zusätzlichen Teilen) außerhalb der Reichweite von Kindern auf; es besteht Erstickungsgefahr, wenn Kinder mit solchen Materialien spielen. Geben Sie besonders gut acht, wenn sich Kleinkinder in der Nähe befinden.
5. **Belüftung**  
Am Projektor finden Sie verschiedene Belüftungsöffnungen: Lufteinlässe und Luftauslässe.  
Blockieren Sie diese Öffnungen nicht, stellen Sie nichts in die Nähe dieser Öffnungen, Andernfalls kann es zu einem Wärmestau kommen, der Bildstörungen oder Beschädigungen des Projektors verursacht.
6. **Stromversorgung**  
Überzeugen Sie sich davon, dass die Betriebsspannung des Gerätes mit der Spannung Ihrer örtlichen Stromversorgung übereinstimmt.
7. **Wartungsarbeiten**  
Versuchen Sie nicht, den Projektor selbst zu reparieren oder zu warten, Wenden Sie sich im Problemfall mit einer Reparaturanfrage an einen qualifizierten Fachmann.
8. **Ersatzteile**  
Wenn Ersatzteile gebraucht werden, achten Sie darauf, ausschließlich vom Hersteller empfohlene Ersatzteile zu verwenden, Nicht zugelassene Ersatzteile können zu Bränden, Stromschlägen und weiteren Gefährdungen führen.
9. **Kondenswasser**  
Schalten Sie den Projektor niemals ein, wenn er gerade von einem kühlen Ort an eine warme Stelle gebracht wurde. Wenn der Projektor solchen Temperaturschwankungen ausgesetzt wurde, kann sich Feuchtigkeit am Objektiv und an empfindlichen inneren Teilen niederschlagen. Damit das Gerät nicht beschädigt wird, schalten Sie die Projektor frühestens nach 2 Stunden ein, wenn er solchen Temperaturschwankungen ausgesetzt wurde.

## Hinweise zum Netzkabel

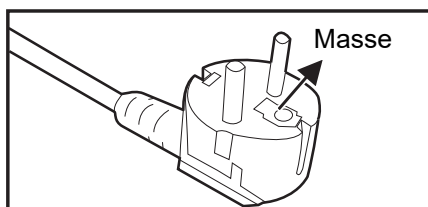
Das Netzkabel muss an die Belange des Landes angepasst sein, in dem der Projektor genutzt wird. Bitte vergleichen Sie Ihren Netzstecker mit den nachstehenden Abbildungen und überzeugen Sie sich davon, dass Sie das richtige Netzkabel verwenden. Falls der Stecker des mitgelieferten Netzkabels nicht Ihre Steckdosen passen sollte, wenden Sie sich bitte an Ihren Händler. Ihr Projektor ist mit einem Netzstecker mit Schutzerde ausgestattet; einem so genannten Schukostecker, Nutzen Sie in jedem Fall eine dazu passende Steckdose, Versuchen Sie niemals, den Sicherheitsvorteil, den Ihnen ein Schukostecker bietet, auszuhebeln. Wir möchten Ihnen warm ans Herz legen, auch angeschlossene Videogeräte über einen Schukostecker mit Spannung zu versorgen, sofern dies möglich ist, Dies dient ebenfalls Ihrer Sicherheit und kann sich darüber hinaus positiv auf die Signalqualität auswirken.



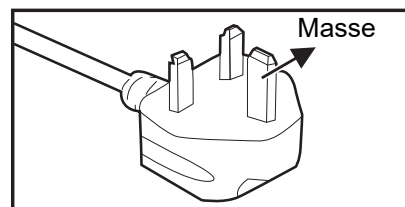
Australien und  
chinesisches Festland



Kanada und USA



Kontinentaleuropa



Großbritannien

# Inhalt

<b>Einleitung</b> .....	<b>1</b>
Projektormerkmale .....	1
Projektor – Überblick .....	2
<b>Einsatz und Bedienung</b> .....	<b>4</b>
Bedienfeld .....	4
Anschlüsse .....	5
Fernbedienung .....	6
Batterien einlegen .....	9
Einsatz der Fernbedienung .....	10
<b>Geräte anschließen</b> .....	<b>11</b>
Computer oder Bildschirm anschließen .....	12
Externe Videoquellen anschließen .....	13
<b>Betrieb</b> .....	<b>14</b>
Projektor ein- und ausschalten .....	14
Projektionshöhe einstellen .....	15
Bildgröße (Zoom) und Bildschärfe (Fokus) einstellen .....	15
Projizierte Bildgröße einstellen .....	16
Projektor sichern .....	19
Präsentations-Timer einstellen .....	20
Menübedienung .....	21
<b>Wartung</b> .....	<b>30</b>
Objektiv reinigen .....	30
Projektorgehäuse reinigen .....	30
Lampe austauschen .....	31
<b>Technische Daten</b> .....	<b>33</b>
Abmessungen .....	34
<b>Anhang</b> .....	<b>35</b>
LED-Meldungen .....	35
Kompatibilitätsmodi .....	36
Problemlösung .....	39
RS-232-Protokoll .....	40

# Einleitung

## Projektormerkmale

Ihr Projektor arbeitet mit einer optischen Hochleistungs-Engine und bietet ein benutzerfreundliches Design, das sowohl zuverlässig funktioniert als auch leicht zu bedienen ist.

Ihr Projektor weist folgende Merkmale auf:

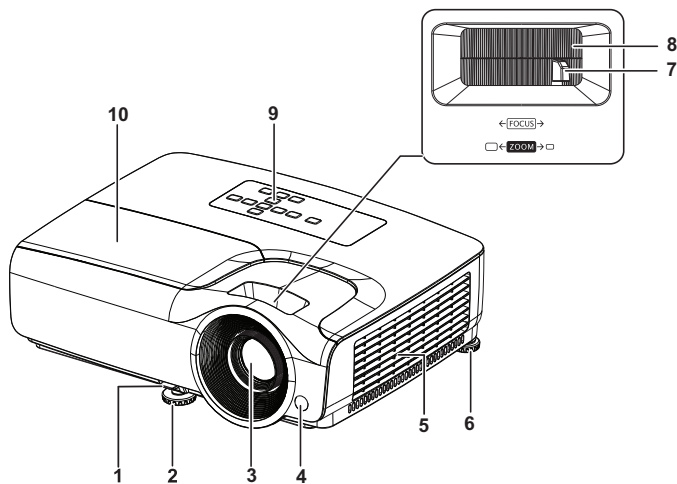
- DLP®-Technologie
- DS262: SVGA-Auflösung 800 x 600
- DX263/DX281-ST: XGA-Auflösung 1024 x 768
- DW265/DW282-ST: WXGA-Auflösung 1280 x 800
- DH268: 1080p-Auflösung 1024 x 768
- Kompatibel mit Macintosh®-Systemen
- Kompatibel mit NTSC, PAL, SECAM und HDTV
- 15-poliger D-Sub-Anschluss für analoge Videogeräte
- Anwenderfreundliches, mehrsprachiges Bildschirmmenü (OSD)
- Leistungsfähige elektronische Trapezkorrektur
- RS-232-Anschluss zur Steuerung über serielles Kabel
- Stromverbrauch von weniger als 0,5 W im Bereitschaftsmodus
- Öko-Dynamisch startet Ihre dynamische Energieeinsparung
- Schnellkühlung, Autom. Abschaltung und Auto-Einschaltung
- Die Funktion Sofortiger Neustart ermöglicht sofortiges Wiedereinschalten des Projektors innerhalb 90 Sekunden nach der Abschaltung.
- 3D-Funktion unterstützt

### **Hinweis**

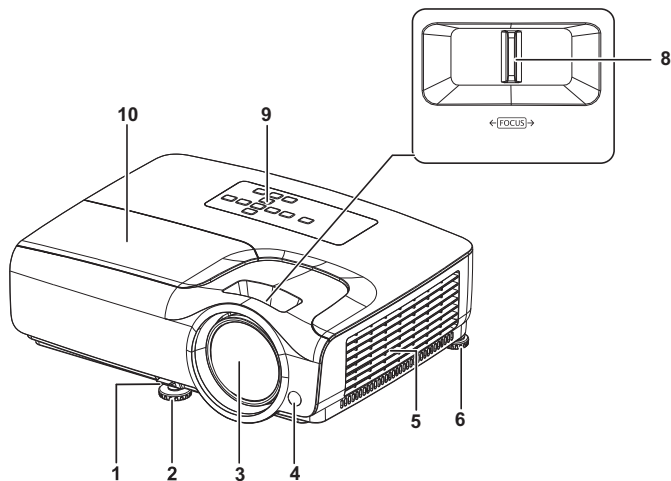
- **Die Angaben in dieser Anleitung können ohne Vorankündigung geändert werden.**
- **Reproduktion, Übertragung und Vervielfältigung dieses Dokumentes – ganz oder teilweise – ist nur mit ausdrücklicher schriftlicher Genehmigung gestattet.**
- **Die scheinbare Helligkeit des projizierten Bildes schwankt je nach Umgebungsbeleuchtung, Helligkeits- und Kontrasteinstellungen des Eingangssignals und Projektionsentfernung.**
- **Die Helligkeit der Projektorlampe lässt mit der Zeit nach und kann Schwankungen innerhalb der Herstellerspezifikationen unterworfen sein. Dies ist vollkommen normal.**

# Projektor – Überblick

## Vorderseite



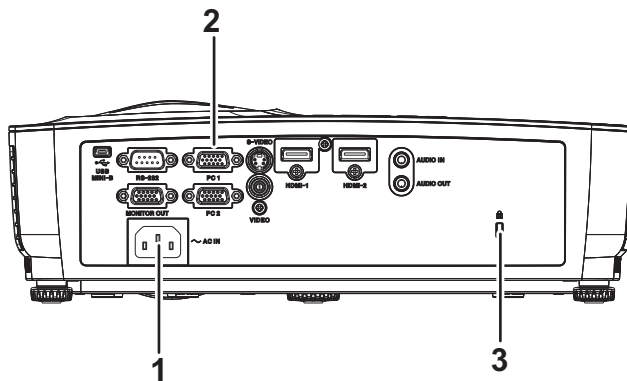
DS262/DX263/DW265/DH268



DX281-ST/DW282-ST

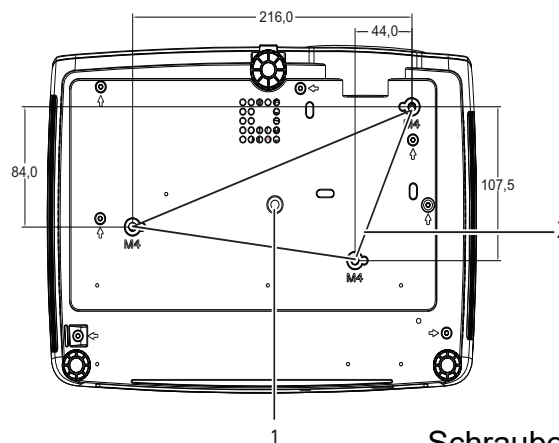
- |                         |                                    |
|-------------------------|------------------------------------|
| 1. Schnellfreigabehebel | 2. Vorderer höhenverstellbarer Fuß |
| 3. Projektionsobjektiv  | 4. Vorderer Fernbedienungssensor   |
| 5. Belüftungsöffnungen  | 6. Hinterer höhenverstellbarer Fuß |
| 7. Zoomring             | 8. Fokusring                       |
| 9. Bedienfeld           | 10. Lampenabdeckung                |

## Rückseite



1. Netzkabelanschluss
2. Anschlüsse
3. Schlitz für Kensington-Diebstahlsicherung

## Unterseite



Schrauben zur Deckenmontage:  
M4 x 8 (Max. L = 8 mm)

Einheit: mm

1. Stativgewinde
2. Deckenmontagebohrungen

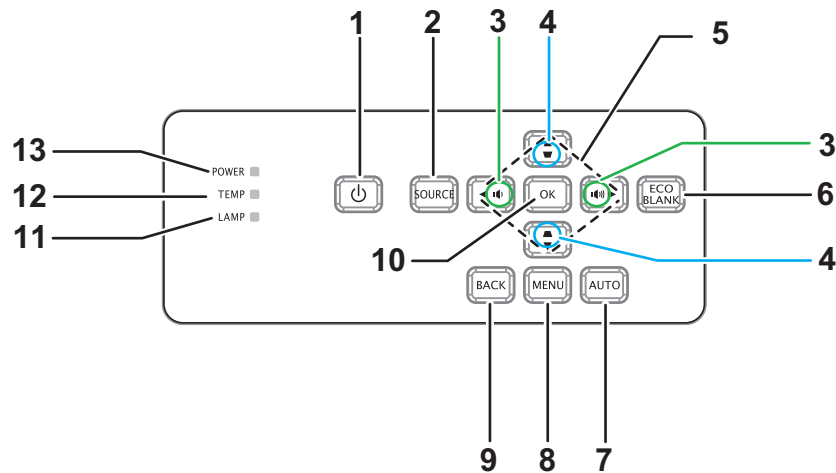
### Hinweis

- **Bei Bedarf können Sie den Projektor an der Decke anbringen. Die Deckenhalterung zählt jedoch nicht zum Standardlieferungsumfang.**
- **Ihr Händler hilft Ihnen bei Fragen rund um die Deckenmontage gerne weiter.**
- **Integrieren Sie bei der Installation des Gerätes eine stets zugängliche Trennvorrichtung in die feste Verkabelung; oder schließen Sie den Netzstecker an eine leicht zugängliche Steckdose in der Nähe des Gerätes an. Falls während des Gerätebetriebs ein Problem auftritt, verwenden Sie zum Abschalten die Trennvorrichtung bzw. ziehen Sie den Netzstecker.**



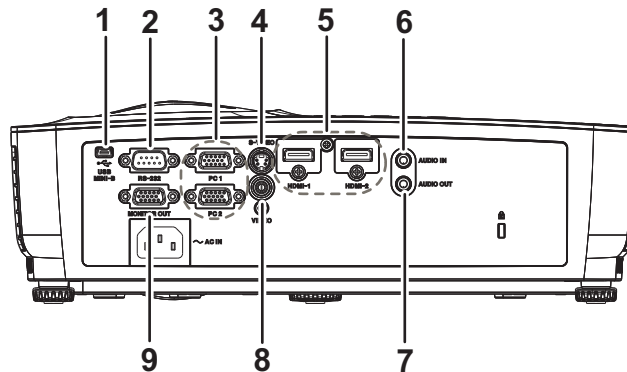
# Einsatz und Bedienung

## Bedienfeld



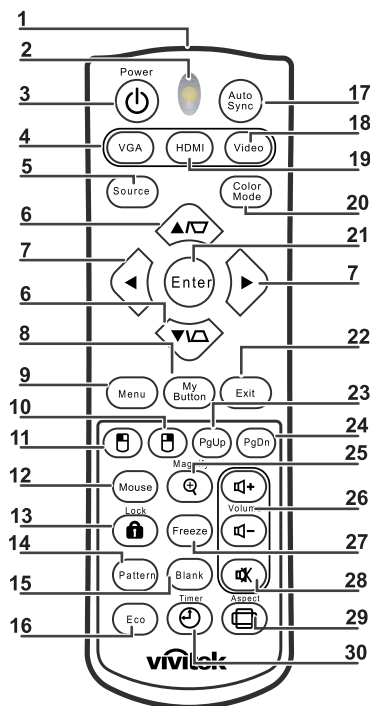
- 1. Ein-/Aus**  
Schaltet den Projektor ein oder aus
- 2. Quelle**  
Zeigt die Quellenauswahlleiste
- 3. Lautstärke**  
Passt die Lautstärke an
- 4. Trapezkorrektur**  
Korrigiert Trapezverzerrungen (Bild unten/oben breiter)
- 5. Aufwärts-/Abwärts-/Links-/Rechtstaste**  
Navigiert und ändert Einstellungen im OSD
- 6. Öko-Ausblenden**  
Blendet die Anzeige aus
- 7. Auto**  
Automatische Anpassung von Phase, horizontaler Größe, Position
- 8. Menü**  
Öffnet das OSD
- 9. Zurück**  
Wechselt zurück zum vorherigen OSD-Menü
- 10. OK**  
Ändert Einstellungen im OSD
- 11. LAMP (Lampen-LED)**  
Siehe „LED-Meldungen“
- 12. TEMP (Temperatur-LED)**  
Siehe „LED-Meldungen“
- 13. Ein-/Aus (Betriebsanzeige-LED)**  
Siehe „LED-Meldungen“

# Anschlüsse



- 1. USB MINI-B**  
Dieser Anschluss ist zur Firmware-Aktualisierung vorgesehen.
- 2. RS232**  
Wenn Sie einen Computer an den Projektor angeschlossen haben, verbinden Sie diesen Anschluss mit dem RS-232-Port des Computers.
- 3. PC 1/PC 2**  
Mit diesem Anschluss verbinden Sie Geräte mit analogem RGB- oder Component-Ausgang.
- 4. S-VIDEO**  
Hier schließen Sie den S-Video-Ausgang externer Videogeräte an.
- 5. HDMI-1/HDMI-2**  
Mit diesem Anschluss verbinden Sie den HDMI-Ausgang externer Videogeräte oder Computer.
- 6. AUDIO IN**  
Mit diesem Anschluss verbinden Sie den Audioausgang externer Videogeräte oder eines Computers.
- 7. AUDIO OUT**  
Hier schließen Sie Lautsprecher oder andere Audiogeräte an.
- 8. VIDEO**  
Mit diesem Anschluss verbinden Sie den Composite-Videoausgang externer Videogeräte.
- 9. MONITOR OUT**  
Zum Anschluss von Monitoren und ähnlichen Geräten.

# Fernbedienung



1. **IR-Sender**  
Überträgt Signale an den Projektor
2. **Status-LED**  
Leuchtet, wenn die Fernbedienung genutzt wird
3. **Ein/Aus**  
Schaltet den Projektor ein oder aus
4. **VGA**  
Zeigt das COMPUTER-Signal
5. **Quelle**  
Zeigt die Quellenauswahlleiste
6. **▽/△ Trapezkorrektur**  
Korrigiert Trapezverzerrungen (Bild unten/oben breiter)
  - ▼▲ **Aufwärts/Abwärts**  
Navigiert und ändert Einstellungen im OSD
7. **◀▶ Links/Rechts**  
Navigiert und ändert Einstellungen im OSD
8. **Meine Schaltfläche**  
Keine Funktion
9. **Menu**  
Öffnet das OSD
10. **☐ Rechte Maustaste**  
Keine Funktion
11. **☐ Linke Maustaste**  
Keine Funktion

- 12. Maus**  
Keine Funktion
- 13. 🔒 Sperre**  
Keine Funktion
- 14. Muster**  
Keine Funktion
- 15. Leeranzeige**  
Blendet die Anzeige aus
- 16. Eco**  
Zeigt die Lampenmodus-Auswahlleiste (Normal/Sparmodus/Öko-Dynamisch).
- 17. Autosync**  
Automatische Anpassung von Phase, horizontaler Größe, Position
- 18. Video**  
Zeigt Signale vom Videoeingang an
- 19. HDMI**  
Zeigt Signale vom HDMI-Eingang an
- 20. Farbmodus**  
Wählt den Anzeigemodus
- 21. Enter**  
Ändert Einstellungen im OSD
- 22. Exit**  
Beendet und speichert Menüeinstellungen
- 23. Seite nach oben**  
Seite-nach-oben-Funktion bei USB-Verbindung mit einem PC
- 24. Seite nach unten**  
Seite-nach-unten-Funktion bei USB-Verbindung mit einem PC
- 25. Vergrößern**  
Vergrößert das projizierte Bild
- 26. Lautstärke**  
Passt die Lautstärke an
- 27. Standbild**  
De-/aktiviert die Standbildfunktion
- 28. Ton aus**  
Stellt den integrierten Lautsprecher stumm
- 29. Bildformat**  
Wählt das Seitenverhältnis
- 30. Timer**  
Aktiviert das Präsentations-Timer-Menü

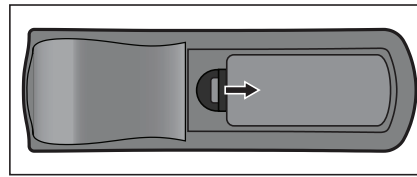
## Maussteuerung via Fernbedienung verwenden

Die Möglichkeit, Ihren Computer mit der Fernbedienung zu steuern, bietet Ihnen mehr Flexibilität bei Präsentationen.

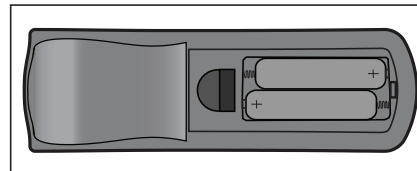
1. Schließen Sie den Projektor über ein USB-Kabel an Ihren PC oder Notebook an, bevor Sie die Fernbedienung statt der Computermaus benutzen. Details zum Thema finden Sie unter ["Computer oder Bildschirm anschließen"](#) auf Seite 12.
2. Setzen Sie das Eingangssignal auf **COMPUTER**.
3. Drücken Sie zum Bedienen Ihrer Anzeigesoftware (auf einem angeschlossenen PC), die auf die Befehle Seite nach oben/unten reagiert (z. B. Microsoft Power Point) die Tasten **Seite nach oben/Seite nach unten**.
4. Falls der Seitenwechsel mittels Fernbedienung nicht funktioniert, prüfen Sie, ob die USB-Verbindung richtig hergestellt ist und ob es sich beim Maustreiber auf Ihrem Computer um die neueste Version handelt.

# Batterien einlegen

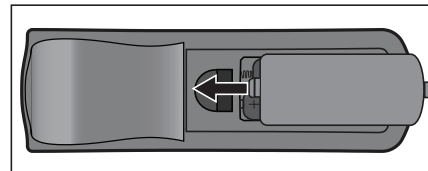
1. Öffnen Sie die Batteriefachabdeckung in gezeigter Ausrichtung.



2. Legen Sie die Batterien wie in der Abbildung dargestellt in das Fach ein.



3. Schließen Sie die Batteriefachabdeckung.



## Vorsicht

- **Verwenden Sie keine anderen als die hier genannten Batterietypen; andernfalls besteht Explosionsgefahr.**
- **Entsorgen Sie verbrauchte Batterien gemäß örtlichen Vorschriften.**
- **Achten Sie darauf, die Batterie richtig herum einzulegen (Markierungen + und – beachten).**



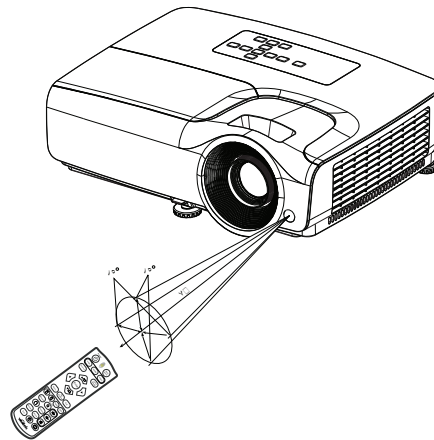
## Hinweis

- **Halten Sie Batterien grundsätzlich von Kindern fern. Wenn Batterien versehentlich verschluckt werden, besteht Lebensgefahr.**
- **Entfernen Sie die Batterien aus der Fernbedienung, wenn Sie diese über einen längeren Zeitraum nicht benutzen.**
- **Entsorgen Sie verbrauchte Batterien nicht mit dem normalen Hausmüll. Halten Sie sich bei der Entsorgung verbrauchter Batterien an die örtlichen Bestimmungen.**
- **Es besteht Explosionsgefahr, falls Batterien nicht ordnungsgemäß ausgetauscht werden. Ersetzen Sie alle Batterien durch neue Batterien.**
- **Batterien gehören nicht in die Nähe von Wärmequellen und Flüssigkeiten; bewahren Sie Batterien an einem dunklen, kühlen und trockenen Ort auf.**
- **Falls Batterien auslaufen sollten, wischen Sie die Verunreinigung gründlich mit einem Tuch ab und tauschen defekte Batterien unverzüglich gegen frische Batterien aus.**
- **Falls Haut oder Kleidung mit der ausgelaufenen Flüssigkeit in Kontakt geraten sollte, spülen Sie die betroffenen Stellen sofort mit reichlich Wasser.**

# Einsatz der Fernbedienung

Richten Sie die Fernbedienung auf den Fernbedienungssensor, drücken Sie anschließend die gewünschte Taste.

- Projektor von vorne bedienen



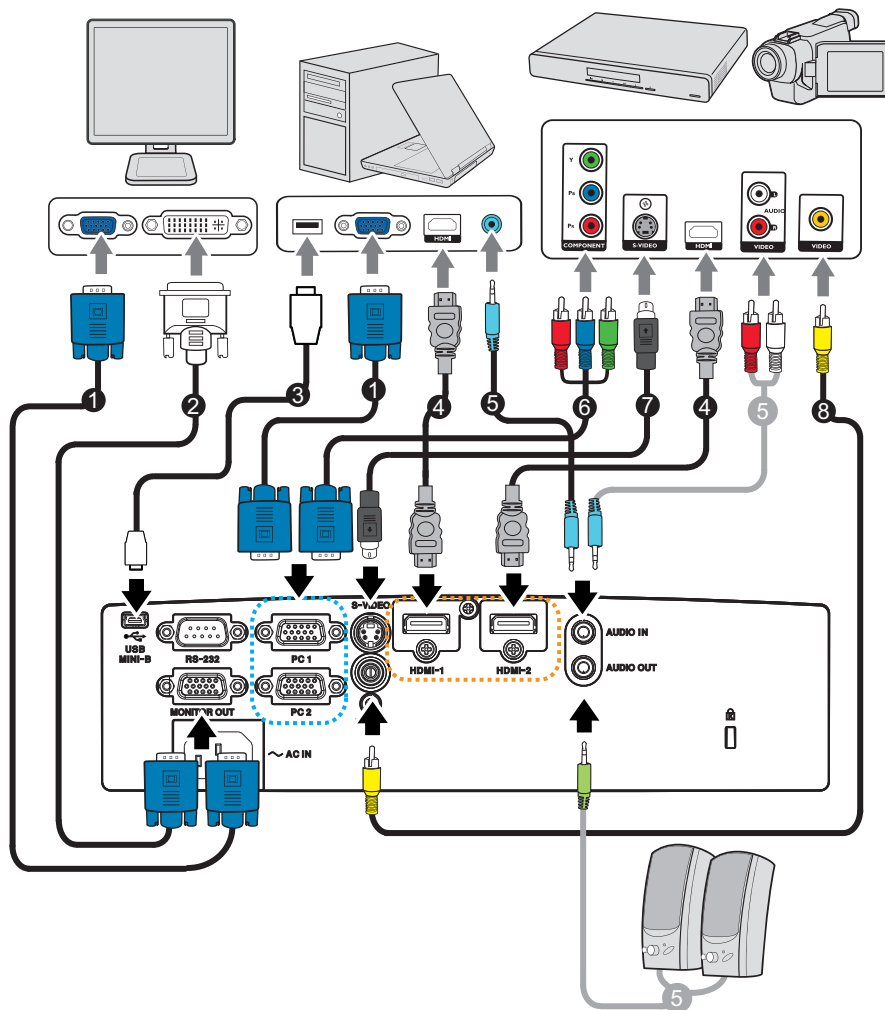
## Hinweis

- **Richten Sie den Laserstrahl nicht direkt auf die Augen von Menschen (insbesondere kleiner Kinder) oder Tieren. Die Augen könnten verletzt werden.**
- **Falls Sonnenlicht oder das Licht anderer starker Lichtquellen (wie Neonröhren) auf den Fernbedienungssensor fällt, kann dies die Funktion der Fernbedienung beeinträchtigen.**
- **Benutzen Sie die Fernbedienung am besten nur an Stellen, von denen aus eine direkte Sichtverbindung zum Fernbedienungssensor möglich ist.**
- **Lassen Sie die Fernbedienung nicht fallen, meiden Sie Erschütterungen.**
- **Halten Sie die Fernbedienung von hohen Temperaturen und Feuchtigkeit fern.**
- **Lassen Sie keine Flüssigkeiten an die Fernbedienung gelangen, stellen Sie keine feuchten Gegenstände darauf ab.**
- **Versuchen Sie nicht, die Fernbedienung zu zerlegen.**

# Geräte anschließen

Beachten Sie unbedingt Folgendes, wenn Sie eine Signalquelle an den Projektor anschließen:

1. Schalten Sie sämtliche beteiligten Geräte aus, bevor Sie Verbindungen herstellen.
2. Nutzen Sie stets die für die jeweilige Signalquelle geeigneten Signalkabel.
3. Achten Sie darauf, dass die Kabel bis zum Anschlag eingesteckt werden.



- |                                    |                                       |
|------------------------------------|---------------------------------------|
| 1. VGA-Kabel (D-Sub-zu-D-Sub)      | 2. VGA-zu-DVI-A-Kabel                 |
| 3. USB-Kabel (Mini-Typ-B-zu-Typ-A) | 4. HDMI-Kabel                         |
| 5. Audiokabel                      | 6. VGA-zu-HDTV-Kabel (D-Sub-zu-Cinch) |
| 7. S-Video-Kabel                   | 8. Composite-Videokabel               |

## ☞ Wichtig

- Einige der in den oben dargestellten Abbildungen gezeigten Kabel werden eventuell nicht mit dem Projektor geliefert. Diese erhalten Sie in Elektrofachgeschäften.
- Die oben gezeigten Abbildungen zu den Anschlüssen dienen nur der Veranschaulichung. Die an der Rückseite des Projektors verfügbaren Anschlüsse können je nach Projektormodell variieren.



# Computer oder Bildschirm anschließen

## Computer anschließen

Der Projektor kann an IBM®-kompatible Geräte und Macintosh®-Systeme angeschlossen werden. Sie benötigen einen Mac-Adapter, wenn Sie ältere Macintosh-Computer anschließen möchten.

### So schließen Sie den Projektor an einen Notebook- oder Desktop-Computer an:

- Ein VGA-Kabel nutzen
  1. Schließen Sie ein Ende eines VGA-Kabels an den D-Sub-Ausgang des Computers an.
  2. Schließen Sie das andere Ende des VGA-Kabels an den Signaleingang **PC 1/PC 2** des Projektors an.
- Ein HDMI-Kabel verwenden
  1. Nehmen Sie ein HDMI-Kabel zur Hand, schließen Sie ein Ende des Kabels an den **HDMI-1/HDMI-2**-Ausgang des Computers an.
  2. Schließen Sie das andere Ende des HDMI-Kabels an den Projektor an.

### **Wichtig**

- *Bei vielen Notebooks wird der externe Videoausgang beim Anschluss eines Projektors nicht automatisch aktiviert. Gewöhnlich können Sie den externen Videoausgang mit einer Tastenkombination wie Fn + F3 oder CRT/LCD ein- und ausschalten. Suchen Sie nach einer Funktionstaste an der Notebook-Tastatur, die mit CRT/LCD oder einem Monitorsymbol beschriftet ist. Halten Sie die Fn-Taste gedrückt, drücken Sie zusätzlich die entsprechend gekennzeichnete Funktionstaste. Die richtige Tastenkombination finden Sie gewöhnlich in der Bedienungsanleitung des Notebooks.*

## Einen Bildschirm anschließen

Wenn Sie Ihre Präsentation aus der Nähe über einen Bildschirm und gleichzeitig auf der Leinwand betrachten möchten, können Sie den **MONITOR OUT**-Signalausgang am Projektor über ein VGA-Kabel anhand der nachstehenden Anweisungen mit einem externen Bildschirm verbinden:

### So schließen Sie den Projektor an einen Bildschirm an:

1. Verbinden Sie den Projektor wie in Abschnitt "[Computer anschließen](#)" auf Seite 12 beschrieben mit einem Computer.
2. Verwenden Sie ein geeignetes VGA-Kabel (es ist nur ein derartiges Kabel im Lieferumfang enthalten) und verbinden Sie ein Ende mit dem D-Sub-Eingang des Bildschirms.  
Falls Ihr Bildschirm mit einem DVI-Eingang ausgestattet ist, können Sie ein VGA-zu-DVI-A-Kabel verwenden und das DVI-Kabel mit dem DVI-Eingang des Bildschirms verbinden.
3. Schließen Sie das andere Kabelende am **MONITOR OUT**-Anschluss des Projektors an.

### **Wichtig**

- *Das Ausgangssignal vom Anschluss MONITOR OUT funktioniert nur, wenn das Eingangssignal vom PC-Anschluss kommt. Wenn der Projektor eingeschaltet wird, variiert das Ausgangssignal vom Anschluss MONITOR OUT je nach Eingangssignal vom PC-Anschluss.*

## Externe Videoquellen anschließen

- Ein HDMI-Kabel verwenden
  1. Nehmen Sie ein HDMI-Kabel zur Hand, schließen Sie ein Ende des Kabels an den **HDMI-1/HDMI-2**-Ausgang des Computers an.
  2. Schließen Sie das andere Ende des HDMI-Kabels an den Projektor an.
- Ein VGA-zu-HDTV-Kabel (D-Sub-zu-Cinch) verwenden
  1. Nehmen Sie ein VGA-zu-HDTV-Adapterkabel (D-Sub auf Cinch) zur Hand, verbinden Sie das Ende mit den drei Cinchsteckern mit den Component-Videoausgängen des externen Videogerätes. Achten Sie darauf, die unterschiedlich gefärbten Stecker an die richtigen Anschlüsse anzuschließen: Grün an grün, blau an blau, rot an rot.
  2. Verbinden Sie das andere Ende des Kabels (mit D-Sub-Stecker) mit dem Anschluss **PC 1/PC 2** am Projektor.
- S-Video-/Composite-Gerät anschließen
  1. Nehmen Sie ein S-Video-/Videokabel zur Hand, verbinden Sie das eine Ende mit dem S-Video-/Videoausgang am externen Videogerät.
  2. Schließen Sie das andere Ende des S-Video-/Videokabels an den Anschluss **S-VIDEO/ VIDEO** des Projektors an.


### **Wichtig**

- *Falls das Bild der ausgewählten Videoquelle nach dem Einschalten des Projektors und der Auswahl der richtigen Videoquelle nicht angezeigt werden sollte, überzeugen Sie sich davon, dass das externe Videogerät eingeschaltet ist und richtig funktioniert. Prüfen Sie auch nach, ob die Signalkabel richtig angeschlossen wurden.*

# Betrieb

## Projektor ein- und ausschalten

### Projektor einschalten:





1. Schließen Sie das Netzkabel an, stellen Sie Verbindungen zu externen Geräten her.
2. Drücken Sie zum Einschalten des Projektors  .  
Der Projektor braucht etwa eine Minute zum Aufwärmen.
3. Schalten Sie die externe Signalquelle (z. B. Computer, Notebook, DVD-Player, usw.) ein. Der Projektor erkennt die Quelle automatisch, wenn die Auto-Quelle aktiviert ist.
  - Falls der Projektor kein gültiges Signal findet, wird die Meldung „Kein Signal“ ständig angezeigt.



### **Warnung**

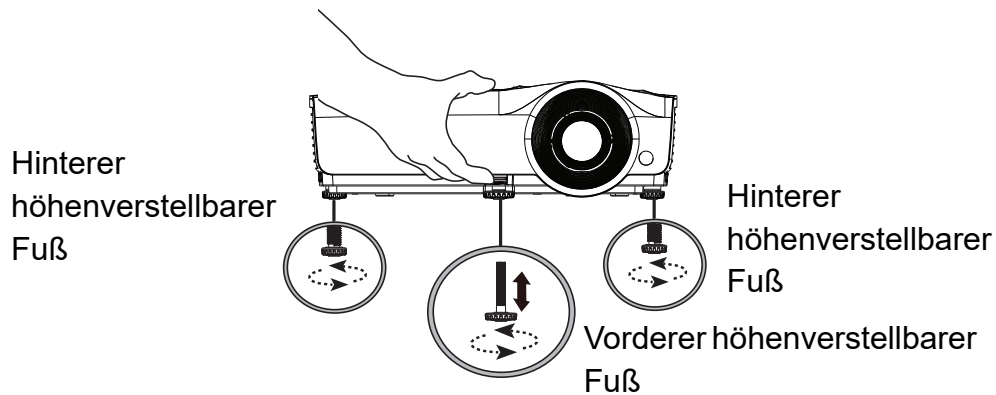
- **Schauen Sie bei eingeschaltetem Projektor niemals direkt in das Projektionsobjektiv. Ansonsten drohen Augenschädigungen.**
- **Am Brennpunkt der Lichtquelle herrscht eine hohe Temperatur. Stellen Sie keine Gegenstände in die Nähe; es besteht Brandgefahr.**

### Projektor ausschalten:

1. Drücken Sie zum Ausschalten der Projektorlampe  . Die Meldung „Zum Abschalten Taste  erneut“ wird angezeigt.
2. Drücken Sie zum Bestätigen von einmal  .
  - Wenn Sie den Projektor wieder einschalten möchten, müssen Sie zunächst warten, bis der Projektor seinen Kühlungszyklus abgeschlossen hat und sich im Bereitschaftsmodus befindet. Sobald er sich im Bereitschaftsmodus befindet, drücken Sie zum Neustart des Projektors einfach  .
3. Ziehen Sie den Netzstecker aus der Steckdose, trennen Sie das Netzkabel vom Projektor.
4. Versuchen Sie nicht, den Projektor gleich nach dem Ausschalten wieder einzuschalten.

# Projektionshöhe einstellen

•



Der Projektor ist mit 1 vorderen höhenverstellbaren Fuß und 2 rückseitigen Einstellfüßen ausgestattet.

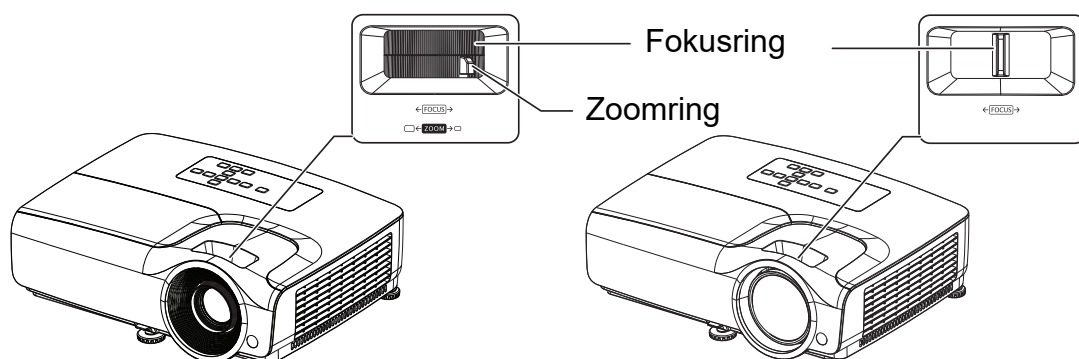
Diese Füße ändern Bildhöhe und Projektionswinkel.

1. Ziehen Sie den Schnellfreigabehebel und heben Sie die Vorderseite des Projektors an. Sobald das Bild an der gewünschte Stelle positioniert ist, lassen Sie den Schnellfreigabehebel zum Verriegeln des Fußes los. Sie können die Bildhöhe auch ändern, indem Sie den vorderen höhenverstellbaren Fuß drehen.
2. Stimmen Sie den horizontalen Winkel über den rückseitigen Einstellfuß ab. Sie können den Fuß im oder gegen den Uhrzeigersinn drehen.

## Hinweis

- **Damit Ihr Projektor nicht beschädigt wird, achten Sie darauf, dass die Füße zur Höhenverstellung wieder komplett eingefahren sind, bevor Sie den Projektor in die Tasche legen.**

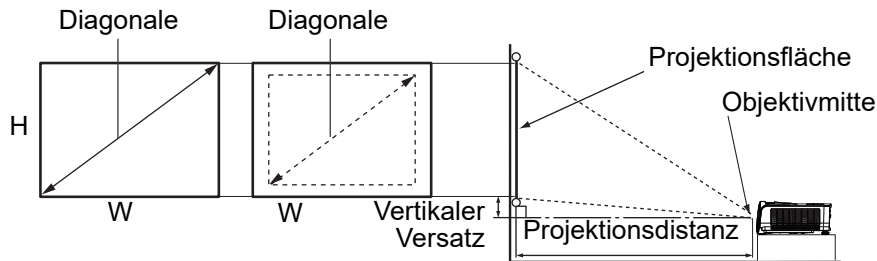
# Bildgröße (Zoom) und Bildschärfe (Fokus) einstellen



1. Durch Drehen des Fokusrings stellen Sie das Bild scharf. Zum Scharfstellen lassen Sie am besten ein Standbild anzeigen.
2. Durch Verdrehen des Zoomrings können Sie das Bild vergrößern und verkleinern.

# Projizierte Bildgröße einstellen

Bitte schauen Sie sich die nachstehende Abbildung nebst Tabelle zum Ermitteln von Projektionsflächengröße und Projektionsabstand an.



## DS262/DX263

Das Seitenverhältnis der Projektionsfläche beträgt 4:3 und das projizierte Bild ist 4:3

Projektionsgröße				Projektionsdistanz (mm)			Vertikaler Versatz (mm)
Diagonale		W (mm)	H (mm)	Min. Distanz (Max. Zoom)	Durchschnitt	Max. Distanz (Min. Zoom)	
in	mm						
35	889	711	533	1380	1515	1650	32
40	1016	813	610	1577	1731	1886	37
50	1270	1016	762	1971	2164	2357	46
60	1524	1219	914	2365	2597	2829	55
80	2032	1626	1219	3154	3463	3771	73
100	2540	2032	1524	3942	4328	4714	91
120	3048	2438	1829	4730	5194	5657	110
150	3810	3048	2286	5913	6492	7071	137
200	5080	4064	3048	7884	8656	9428	183
220	5588	4470	3353	8673	9522	10371	201
250	6350	5080	3810	9855	10820	11786	229
300	7620	6096	4572	11826	12984	14143	274

## DW265

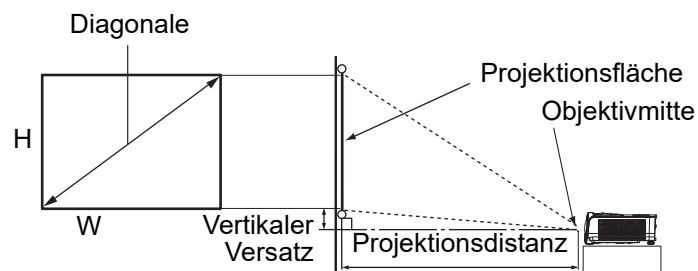
Das Seitenverhältnis der Projektionsfläche beträgt 16:10 und das projizierte Bild ist 16:10

Projektionsgröße				Projektionsdistanz (mm)			Vertikaler Versatz (mm)
Diagonale		W (mm)	H (mm)	Min. Distanz (Max. Zoom)	Durchschnitt	Max. Distanz (Min. Zoom)	
in	mm						
35	889	754	471	1168	1285	1402	18
40	1016	862	538	1335	1469	1603	20
50	1270	1077	673	1669	1836	2003	25
60	1524	1292	808	2003	2203	2404	30
80	2032	1723	1077	2671	2938	3205	41
100	2540	2154	1346	3339	3672	4006	51
120	3048	2585	1615	4006	4407	4808	61
150	3810	3231	2019	5008	5509	6009	76
200	5080	4308	2692	6677	7345	8013	102
220	5588	4739	2962	7345	8079	8814	112
250	6350	5385	3365	8346	9181	10016	127
300	7620	6462	4039	10016	11017	12019	152

## DH268

Das Seitenverhältnis der Projektionsfläche beträgt 16:9 und das projizierte Bild ist 16:9

Projektionsgröße		Projektionsdistanz (mm)			Vertikaler Versatz (mm)		
Diagonale		W (mm)	H (mm)	Min. Distanz		Durchschnitt	Max. Distanz
in	mm			(Max. Zoom)			(Min. Zoom)
35	889	775	436	992	1100	1209	30
40	1016	886	498	1133	1257	1381	34
50	1270	1107	623	1417	1572	1727	43
60	1524	1328	747	1700	1886	2072	51
80	2032	1771	996	2267	2515	2763	68
100	2540	2214	1245	2834	3144	3454	86
120	3048	2657	1494	3400	3772	4144	103
150	3810	3321	1868	4250	4715	5180	128
200	5080	4428	2491	5667	6287	6907	171
220	5588	4870	2740	6234	6916	7598	188
250	6350	5535	3313	7084	7859	8634	214
300	7620	6641	3736	8501	9431	10361	257



## DX281-ST

Das Seitenverhältnis der Projektionsfläche beträgt 4:3 und das projizierte Bild ist 4:3

Projektionsgröße				Entfernung von der Projektionsfläche (mm)	Vertikaler Versatz (mm)
Diagonale		W (mm)	H (mm)		
in	mm				
35	889	775	436	448	32
40	1016	886	498	512	37
50	1270	1107	623	640	46
60	1524	1328	747	768	55
80	2032	1771	996	1024	73
100	2540	2214	1245	1280	91
120	3048	2657	1494	1536	110
150	3810	3321	1868	1920	137
200	5080	4428	2491	2560	183
220	5588	4870	2740	2816	201
250	6350	5535	3313	3200	229
300	7620	6641	3736	3840	274

## **DX281-ST**

Das Seitenverhältnis der Projektionsfläche beträgt 16:10 und das projizierte Bild ist 16:10

Projektionsgröße				Entfernung von der Projektionsfläche (mm)	Vertikaler Versatz (mm)
Diagonale		W (mm)	H (mm)		
in	mm				
35	889	754	471	362	18
40	1016	862	538	414	20
50	1270	1077	673	517	25
60	1524	1292	808	620	30
80	2032	1723	1077	827	41
100	2540	2154	1346	1034	51
120	3048	2585	1615	1241	61
150	3810	3231	2019	1551	76
200	5080	4308	2692	2068	102
220	5588	4739	2962	2275	112
250	6350	5385	3365	2585	127
300	7620	6462	4039	3102	152

### **Hinweis**

- **Stellen Sie den Projektor horizontal (nicht hochkant) auf; andernfalls kann es zu Wärmestau und zu Beschädigungen des Projektors kommen.**
- **Halten Sie einen Abstand von mindestens 30 cm zu den Seiten des Projektors ein.**
- **Nutzen Sie den Projektor nicht in rauchiger Umgebung. Rauchpartikel können sich auf empfindlichen Teilen ablagern, den Projektor beschädigen oder seine Leistung schmälern.**
- **Fragen Sie Ihren Händler nach speziellen Montagemöglichkeiten, wie zum Beispiel hängende Montage an der Decke.**

# Projektor sichern

## Ein Kennwort einrichten und ändern

1. Öffnen Sie das OSD-Menü, rufen Sie das Menü **Einstellungen 2 > Sicherheitseinstell.** auf und drücken Sie **Enter**.
2. Markieren Sie **Kennwort ändern** und drücken **Enter**.
3. So legen Sie das Kennwort fest:  
Stellen Sie das gewünschte Kennwort (sechsstellig) mit den Pfeiltasten ein.
4. So ändern Sie das Kennwort:  
Sie werden zunächst aufgefordert, das aktuelle Kennwort einzugeben; anschließend können Sie ein neues wählen.
5. Geben Sie das neue Kennwort zur Bestätigung noch einmal ein.
6. Verlassen Sie das OSD-Menü mit **Menu/Exit**.

## Kennwortschutz aktivieren

1. Kehren Sie zu **Einstellungen 2 > Sicherheitseinstell.** zurück und drücken Sie **Enter**.
2. Markieren Sie **Sicherheitseinstellungen ändern** und drücken **Enter**. Sie werden zur Kennworteingabe aufgefordert. Nachdem das Kennwort festgelegt wurde, wird wieder die **Einschaltsperr**e angezeigt. Wählen Sie **Ein** mit den Tasten **◀/▶**.
3. Wählen Sie zum Deaktivieren des Kennwortschutzes **Aus** im **Einschaltsperr**-Menü.



## Präsentations-Timer einstellen

Der Präsentations-Timer kann die Präsentationszeit auf der Leinwand anzeigen und Ihnen bei der Optimierung des Zeitmanagements während der Durchführung von Präsentationen helfen. Befolgen Sie zur Nutzung dieser Funktion diese Schritte:

1. Drücken Sie zum Zugreifen auf das Menü Präsentations-Timer Timer an der Fernbedienung oder rufen Sie das Menü **Einstellungen 1 > Präsentations-Timer** auf und blenden Sie mit **Enter** die Seite **Präsentations-Timer** ein.
2. Markieren Sie **Timer-Intervall** und bestimmen Sie die Dauer mit **◀/▶**.
3. Heben Sie mit **▼** die Option **Timer-Anzeige** hervor und wählen Sie mit **◀/▶**, ob der Timer auf der Leinwand angezeigt werden soll.

Option	Beschreibung
Immer	Der Timer wird während der Präsentationszeit fortlaufend angezeigt.
1 min/2 min/3 min	Zeigt den Timer in der/den letzten 1/2/3 Minute(n) an.
Niemals	Der Timer wird während der Präsentationszeit fortlaufend ausgeblendet.

4. Heben Sie mit **▼** die Option **Timer-Position** hervor und stellen Sie die Position durch Drücken von **◀/▶** ein.  
Oben links → Unten links → Oben rechts → Unten rechts
5. Heben Sie mit **▼** die Option **Timer-Zählmethode** hervor und wählen Sie die gewünschte Zählmethode durch Drücken von **◀/▶**.

Option	Beschreibung
Raufzählen	Zählt von 0 auf die voreingestellte Zeit hoch.
Runterzählen	Zählt von der voreingestellten Zeit auf 0 herunter.

6. Heben Sie mit **▼** die Option **Erinnerungs-Signalton** hervor und legen Sie mit **◀/▶** fest, ob das Erinnerungs-Signalton aktiviert werden soll.
7. Markieren Sie zum Aktivieren des Präsentations-Timers **Präsentations-Timer**, wählen Sie **Ein** und dann **Ja**.
8. Markieren Sie zum Abbrechen des Timers **Präsentations-Timer**, wählen Sie **Aus** und dann **Ja**.

# Menübedienung

Ihr Projektor ist mit einem mehrsprachigen OSD-Menü (On-Screen Display) ausgestattet, über das Sie diverse Anpassungen vornehmen und eine Vielzahl von Einstellungen ändern können.

## Bedienung

1. Öffnen Sie mit **Menu** das OSD-Menü.
2. Bei angezeigtem OSD können Sie mit ◀/▶ beliebige Funktionen im Hauptmenü auswählen.
3. Nachdem Sie den gewünschten Menüeintrag ausgewählt haben, rufen Sie mit ▼ das entsprechende Untermenü zum Anpassen der jeweiligen Einstellung auf.
4. Wählen Sie mit ▲/▼ das gewünschte Element und passen Sie die Einstellungen mit ◀/▶ an.
  - Drücken Sie zum Aufrufen der nächsten OSD-Menüebene **Enter**.
5. Drücken Sie zum Verlassen und Speichern der Einstellungen zweimal\* **Menu**.  
\* Bei der ersten Betätigung gelangen Sie zurück zum Hauptmenü, bei der zweiten Betätigung wird das OSD-Menü geschlossen.

## Menübaum

### Hinweis

- **Unterstützte OSD-Menüs können je nach Eingangsquelle variieren. Nicht unterstützte Funktionen werden ausgegraut.**
- **\*: Nur verfügbar, wenn Farbmodus auf Benutzer 1 oder Benutzer 2 eingestellt ist.**

Hauptmenü	Untermenü	Einstellung		
DISPLAY	Wandfarbe	Aus / Hellgelb / Rosa / Hellgrün / Blau / Schultafel		
	Bildformat	Auto / Real / 4:3 / 16:9 / 16:10		
	Schrägposition			
	Position			
	Phase			
	H-Größe			
	Digitaler Zoom			
	3D	3D-Modus	Auto / Oben-Unten / Frame Sequential / Frame-Packing / Side By Side / Aus	
		3D-Synchr. Umkehren	Deaktiviert / Umkehren	
		3D-Einstellungen speichern	3D-Einstellungen 1 / 3D-Einstellungen 2 / 3D-Einstellungen 3	
3D-Einstellungen übernehmen		3D-Einstellungen 1 / 3D-Einstellungen 2 / 3D-Einstellungen 3 / Aus		
Bild	Farbmodus	Hell / Präsentation / sRGB / Film / (3D) / Benutzer 1 / Benutzer 2		
	Referenzmodus*	Hell / Präsentation / sRGB / Film / (3D)		
	Helligkeit			
	Kontrast			
	Farbe			
	Farbton			
	Bildschärfe			
	Brilliant Color	Ein / Aus		
	Farbtemperatur	Kühl / Normal / Warm		
	Farbtemperatur Feineinstellung	R Verstärkung / G Verstärkung / B Verstärkung / R Versatz / G Versatz / B Versatz		
	Farbverwaltung	Primärfarben	R / G / B / C / M / Y	
		Farbton		
		Sättigung		
Zunahme				
Farbeinstellungen rücksetzen	Aktuell / Alle / Abbrechen			

Quelle	Auto-Quelle	Ein / Aus		
Einstellungen 1	Präsentations-Timer	Timer-Intervall	1, 2, 3, 4, 5, 10 – 240 Minuten	
		Timer-Anzeige	Immer / 3 min / 2 min / 1 min / Niemals	
		Timer-Position	Oben links / Unten links / Oben rechts / Unten rechts	
		Timer-Zählmethode	Runterzählen / Raufzählen	
		Erinnerungs-Signalton	Ein / Aus	
		Ein / Aus	Ja / Nein	
	Sprache	Mehrere Sprachen		
	Projektion	Tisch vorne / Tisch hinten / Decke hinten / Decke vorne		
	Menüeinstellungen	Menü-Anzeigezeit	5 s / 10 s / 20 s / 30 s / Immer	
		Menüposition	Mitte / Oben links / Oben rechts / Unten rechts / Unten links	
		Erinnerungsmeldung	Ein / Aus	
	Betriebseinstellungen	Direkte Einschaltung	Ein / Aus	
		Signal Strom Ein	Ein / Aus	
		Autom. Abschaltung	Deaktiviert / 3 min / 10 min / 15 min / 20 min / 25 min / 30 min	
		Schnellkühlung	Ein / Aus	
		Sofortiger Neustart	Ein / Aus	
		Timer	Deaktiviert / 5 min / 10 min / 15 min / 20 min / 25 min / 30 min	
		Sleeptimer	Deaktiviert / 30 min / 1 Std / 2 Std / 3 Std / 4 Std / 8 Std / 12 Std	
		Hintergrundfarbe	Werkseinstellungen / Schwarz / Blau	
		Startbild	Werkseinstellungen / Schwarz / Blau	

Einstellungen 2	Höhenmodus	Ein / Aus	Ja / Nein		
	Audioeinstellungen	Ton aus	Ein / Aus		
		Audiolautstärke			
		Ton Ein/Aus	Ein / Aus		
	Lampeneinstellungen	Lampenmodus	Normal / Sparmodus / Öko-Dynamisch		
		Lampentimer zurücks.	Zurücksetzen / Abbrechen		
		Entsprechende Lampenstunden			
	Sicherheitseinstell.	Kennwort ändern			
		Sicherheitseinstellungen ändern	Einschalt sperre	Ein / Aus	
	Baudrate	2400 / 4800 / 9600 / 14400 / 19200 / 38400 / 57600 / 115200			
	Testmuster	Ein / Aus			
	Verd. Untertitel	Verd. Untert. aktiviert	Ein / Aus		
		Untert.-Version	CC1 / CC2 / CC3 / CC4		
	Standby-Einstellungen	Monitorausgang im Standbymodus	Ein / Aus		
Audio Passthrough		Aus / Audio In / HDMI1 / HDMI2			
Einstellungen rücksetzen	Zurücksetzen / Abbrechen				
INFORMATIONEN	Native Auflösung				
	Aktueller Systemstatus	Quelle			
		Farbmodus			
		Auflösung			
		Lampenmodus			
		3D Format			
		Farbsystem			
		Entsprechende Lampenstunden			
Firmware-Version					

## **DISPLAY**

### **Wandfarbe**

Korrigiert die Farbdarstellung des projizierten Bildes, wenn keine weiße Projektionsfläche genutzt wird.

### **Bildformat**

Je nach Eingangssignal stehen vier Optionen zum Anpassen des Bildformates zur Verfügung.

### **Schrägposition**

Korrigiert beliebige Trapezverzerrungen des Bildes.

### **Position**

Blendet die Seite zur Positionsanpassung ein. Mit den Pfeiltasten verschieben Sie das Bild. Die Werte im unteren Bereich der Seite ändern sich mit jedem Tastendruck, bis sie ihr Maximum oder Minimum erreichen.

### **Phase**

Passt Takt und Phase zum Beseitigen von Bildverzerrungen an.

### **H-Größe**

Passt die Bildbreite an.

### **Digitaler Zoom**

Vergrößert oder verkleinert das projizierte Bild.

### **3D**

Der Projektor ist mit einer 3D-Funktion ausgestattet, mit der Sie 3D-Filme, -Videos und Sportereignisse in realistischer genießen können. Zur Betrachtung von 3D-Bildern müssen Sie eine 3D-Brille tragen.

- 3D-Modus: Die Standardeinstellung ist Aus. Falls der Projektor das 3D-Format nicht erkennen kann, wählen Sie einen 3D-Modus.
- 3D-Synchr. Umkehren: Falls die Tiefeninformationen des Bildes umgekehrt erscheinen, können Sie das Problem mit dieser Funktion beheben.
- 3D-Einstellungen übernehmen: Der Projektor wendet die gespeicherten 3D-Einstellungen an und behält diese Einstellungen bei, wenn Sie den Projektor das nächste Mal einschalten.
- 3D-Einstellungen speichern: Der Projektor speichert die aktuellen 3D-Einstellungen.

## **Bild**

### **Farbmodus**

Zur optimalen Abstimmung auf Signaltyp und Medien stehen vordefinierte Anzeigemodi zur Verfügung.

### **Referenzmodus**

Zur Auswahl eines Anzeigemodus zur optimalen Bilddarstellung und zur Feinabstimmung des Bildes mit den Optionen im unteren Bereich derselben Seite.

### **Helligkeit**

Zum Anpassen der Bildhelligkeit.

### **Kontrast**

Zum Anpassen der Differenz zwischen dunklen und hellen Bildbereichen.

### **Farbe**

Zum Anpassen der Farbsättigung – je höher der Wert, desto kräftiger die Farben.

### **Farbton**

Zur Anpassung des Bildfarbtons in Richtung rötlich oder grünlich.

### **Bildschärfe**

Zum Anpassen der Bildschärfe.

### **Brilliant Color**

Die Auswahl von Ein ermöglicht mehr Helligkeit bei Bildern in Mitteltönen.

### **Farbtemperatur**

Die Einstellungen zur Farbtemperatur variieren je nach ausgewähltem Signaltyp.

- Kühl: Verleiht Bildern einen bläulichen Farbton.
- Normal: Stellt Weißtöne naturgetreu dar.
- Warm: Verleiht Bildern einen rötlichen Farbton.

### **Farbtemperatur Feineinstellung**

Stellt eine bevorzugte Farbtemperatur ein.

- R Verstärkung/G Verstärkung/B Verstärkung: Passt die Kontraststufen von Rot, Grün und Blau an.
- R Versatz/G Versatz/B Versatz: Passt die Helligkeitsstufen von Rot, Grün und Blau an.

### **Farbverwaltung**

Die Farbverwaltung bietet sechs Farbsätze (RGBCMY) zur Anpassung. Durch Auswahl der einzelnen Farben können Sie Farbbereich, Farbton, Sättigung und Zunahme nach Wunsch anpassen.

- Primärfarben: Wählen Sie eine Farbe: Rot, Gelb, Grün, Cyan, Blau oder Magenta.
- Farbton: Erhöhungen im Bereich beinhalten Farben, die aus mehreren Teilen ihrer beiden benachbarten Farben bestehen.
- Sättigung: Meint die Menge dieser Farbe in einem Videobild. Niedrigere Werte bewirken blassere Farben.
- Zunahme: Der Kontrastwert der von Ihnen gewählten Primärfarbe wird beeinflusst.

## **Farbeinstellungen rücksetzen**

Setzt den aktuellen oder alle Farbmodi zurück.

- Aktuell: Setzt den aktuellen Anzeigemodus auf die werkseitigen Einstellungen zurück.
- Alle: Setzt die Farbmoduseinstellungen auf die werkseitigen Einstellungen zurück.

## **Quelle**

### **Auto-Quelle**

Wenn der Projektor automatisch nach Signalen suchen soll, muss die automatische Quellensuche im QUELLE-Menü auf Ein gesetzt sein (dies ist die Standardeinstellung dieses Projektors).

## **Einstellungen 1**

### **Präsentations-Timer**

Erinnert den Präsentator daran, seine Präsentation innerhalb eines bestimmten Zeitfensters zu beenden.

### **Sprache**

Legt die Sprache fest, in der die OSD-Menüs angezeigt werden.

### **Projektion**

Ihr Projektor kann an der Decke oder hinter einer Rückprojektionsleinwand installiert werden; mit einem oder mehreren Spiegeln.

### **Menüeinstellungen**

- Menü-Anzeigezeit: Legt fest, wie lange das OSD-Menü nach dem letzten Tastendruck angezeigt bleibt. Hier können Sie in 5-Sekunden-Schritten eine Zeitspanne zwischen 5 und 30 Sekunden auswählen.
- Menüposition: Legt die Position fest, an der das OSD-Menü angezeigt wird.
- Erinnerungsmeldung: Legt fest, ob die Erinnerungsmeldung angezeigt werden soll.

### **Betriebseinstellungen**

- Direkte Einschaltung: Durch Auswahl von Ein wird die Funktion aktiviert.
- Signal Strom Ein: Bei Auswahl von Ein schaltet sich der Projektor automatisch ein, wenn ein VGA-Signal erkannt wird. Bei Auswahl von Aus muss der Projektor manuell eingeschaltet werden (per Bedienfeld oder Fernbedienung).
- Autom. Abschaltung: Schaltet den Projektor automatisch ab, wenn nach einer bestimmten Zeit kein Eingangssignal erkannt wurde.
- Schnellkühlung: Durch Auswahl von Ein wird die Funktion aktiviert und die Abkühlung des Projektors wird auf wenige Sekunden verkürzt. Falls Sie versuchen, den Projektor unmittelbar nach der Schnellkühlung wieder einzuschalten, gelingt dies möglicherweise nicht und der Projektor setzt stattdessen die Kühlung fort.
- Sofortiger Neustart: Wenn diese Funktion aktiviert ist, können Sie den Projektor unmittelbar innerhalb 90 Sekunden nach der Abschaltung wieder einschalten.
- Timer: Legt fest, nach welcher Zeitspanne nach dem Einsetzen der Ausblenden-Funktion wieder ein Bild angezeigt wird.
- Sleptimer: Legt eine Zeitspanne zur Auto-Abschaltung fest. Diesen Timer können Sie auf eine Zeitspanne zwischen 30 Minuten und 12 Stunden einstellen.



## **Hintergrundfarbe**

Ermöglicht Ihnen die Auswahl, welche Hintergrundfarbe angezeigt werden soll, wenn kein Signal in den Projektor eingeht.

## **Startbild**

Ermöglicht die Auswahl eines Logos, das beim Starten des Projektors angezeigt wird.

## **Einstellungen 2**

### **Höhenmodus**

Wenn diese Funktion aktiv ist, arbeiten die Lüfter des Gerätes mit voller Drehzahl, damit der Projektor auch beim Einsatz in großen Höhen ausreichend gekühlt wird. Falls im Projektor eine Filterabdeckung installiert ist, stellen Sie sicher, dass Höhenmodus auf Ein eingestellt ist.

### **Audioeinstellungen**

- Ton aus: Legt die Stumm-Funktion fest.
- Audiolautstärke: Zum Anpassen der Lautstärke.
- Ton Ein/Aus: Legt den Signalton beim Ein-/Abschalten fest.

### **Lampeneinstellungen**

- Lampenmodus: Der Modus Eco/Öko-Dynamisch reduziert Systemgeräusche und Energieverbrauch. Wenn der Modus Eco/Öko-Dynamisch ausgewählt ist, wird die Lichtausgabe reduziert, wodurch dunklere Bilder projiziert werden, was wiederum die Betriebslebenszeit des Projektors verlängert.
- Lampentimer zurücks.: Setzt die Lampenbetriebszeit auf 0 Stunden zurück.
- Entsprechende Lampenstunden: Zeigt die Einsatzdauer der Lampe in Stunden.

### **Sicherheitseinstell.**

- Kennwort ändern: Sie werden nach dem alten Kennwort gefragt, bevor Sie ein neues Kennwort festlegen können.
- Sicherheitseinstellungen ändern: Sie können den Kennwortschutz aktivieren oder deaktivieren, sobald das Kennwort eingegeben ist.

### **Baudrate**

Wählt eine Baudrate, die mit dem Ihres Computers identisch ist, sodass Sie den Projektor über ein geeignetes RS-232-Kabel anschließen und die Projektor-Firmware aktualisieren oder herunterladen können. Diese Funktion ist für qualifiziertes Servicepersonal vorgesehen.

### **Testmuster**

Die Auswahl der Option Ein startet die Funktion, der Projektor zeigt ein Testraster an. Dies hilft beim Anpassen von Bildgröße und Bildschärfe und erleichtert den Ausgleich von Verzerrungen.

### **Verd. Untertitel**

- Verd. Untert. aktiviert: Aktiviert die Funktion durch Auswahl von Ein, wenn das ausgewählte Eingangssignal Closed Captions beinhaltet.
- Untert.-Version: Zur Auswahl eines bevorzugten Closed-Captioning-Modus. Wählen Sie zur Anzeige von Untertiteln CC1, CC2, CC3 oder CC4 (CC1 zeigt Untertitel in der primären Sprache in Ihrer Region).

## Standby-Einstellungen

- Monitorausgang im Standbymodus: Durch Auswahl von Ein wird die Funktion aktiviert. Der Projektor kann ein VGA-Signal ausgeben, wenn er sich im Bereitschaftsmodus befindet und die Anschlüsse PC und MONITOR OUT richtig mit Geräten verbunden sind.
- Audio Passthrough: Der Projektor kann einen Ton ausgeben, wenn er sich im Bereitschaftsmodus befindet und die entsprechenden Anschlüsse richtig mit Geräten verbunden sind.

## Einstellungen rücksetzen

Setzt sämtliche Einstellungen auf die Werkseinstellungen zurück.

### **Hinweis**

- *Die folgenden Einstellungen werden nicht rückgesetzt: Benutzer 1, Benutzer 2, Projektorposition, Höhenmodus, Sicherheitseinstell. und Baudrate.*

## INFORMATIONEN

### Native Auflösung

Zeigt die native (physikalische) Auflösung des Projektors.

### Aktueller Systemstatus

- Quelle: Zeigt die aktuelle Signalquelle an.
- Farbmodus: Zeigt den im **Bild**-Menü ausgewählten Modus.
- Auflösung: Zeigt die native (physikalische) Eingangssignalauflösung.
- Lampenmodus: Zeigt den aktuellen Lampenmodus an.
- 3D Format: Zeigt den aktuellen 3D-Modus an.
- Farbsystem: Zeigt das Eingangssystemformat RGB oder YUV.
- Entsprechende Lampenstunden: Zeigt die Anzahl der Betriebsstunden der Lampe.
- Firmware-Version: Zeigt die Firmware-Version.

# Wartung

Ihr Projektor muss sachgerecht gewartet werden. Sorgen Sie für ein sauberes Objektiv: Verschmutzungen werden auf der Projektionsfläche sichtbar und verschlechtern die Bildqualität. Falls einmal Teile ausgetauscht werden müssen, wenden Sie sich bitte an Ihren Händler oder eine qualifizierte Fachkraft. Vergessen Sie nicht, den Projektor zuerst auszuschalten und den Netzstecker zu ziehen, bevor Sie das Gerät reinigen.

## **Warnung**

- **Entfernen Sie niemals Abdeckungen vom Projektor. Im Inneren des Gerätes herrscht gefährliche Hochspannung, die zu schweren Verletzungen führen kann. Versuchen Sie nicht, den Projektor selbst zu reparieren oder zu warten. Wenden Sie sich im Problemfall mit einer Reparaturanfrage an einen qualifizierten Fachmann.**

## Objektiv reinigen

Wischen Sie das Objektiv vorsichtig mit einem speziellen Objektivreinigungstuch ab. Berühren Sie die Linse nicht mit den Fingern.

## Projektorgehäuse reinigen

Nutzen Sie ein weiches Tuch. Bei hartnäckigen Verschmutzungen feuchten Sie ein weiches Tuch leicht mit Wasser und gegebenenfalls mit etwas Neutralreiniger an, entfernen die Verschmutzungen und wischen die gereinigten Stellen anschließend mit einem weichen, trockenen Tuch trocken.

## **Hinweis**

- **Vor sämtlichen Wartungsarbeiten schalten Sie den Projektor ab und ziehen den Netzstecker.**
- **Achten Sie darauf, dass das Objektiv vor der Reinigung komplett abgekühlt ist.**
- **Benutzen Sie ausschließlich die oben angegebenen Reinigungsmittel. Verwenden Sie kein Benzin und keine Verdüner.**
- **Verzichten Sie auf chemische Sprays.**
- **Nutzen Sie ausschließlich weiche Tücher und spezielle Objektivreinigungstücher.**

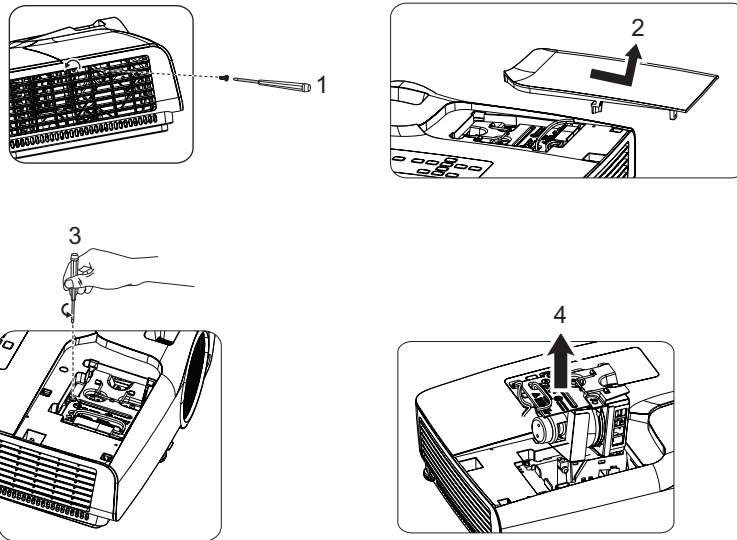
# Lampe austauschen

Im Laufe der Zeit nimmt die Helligkeit der Projektorlampe mehr und mehr ab, ein Ausfall der Lampe wird immer wahrscheinlicher. Wir empfehlen den Austausch der Lampe, sobald eine entsprechende Warnmeldung angezeigt wird. Versuchen Sie nicht, die Lampe selbst auszutauschen. Lassen Sie den Austausch von einer qualifizierten Fachkraft durchführen.

## Hinweis

- **Nach dem Abschalten des Projektors bleibt die Lampe noch eine Weile extrem heiß. Eine Berührung kann zu Verbrennungen führen. Lassen Sie die Lampe vor dem Austauschen mindestens 45 Minuten lang abkühlen.**
- **Berühren Sie niemals das Glas der Lampe. Bei unsachgerechter Behandlung (dazu zählen auch Berührungen der Glasteile) kann die Lampe explodieren.**
- **Die mögliche Betriebsdauer der Lampe hängt von der Lampe selbst und den jeweiligen Einsatzbedingungen ab. Eine feste Betriebsdauer pro Lampe kann nicht garantiert werden. Bestimmte Lampen können schneller ausfallen oder in ihrer Helligkeit nachlassen als vergleichbare Lampen.**
- **In bestimmten Fällen können Lampen explodieren: Wenn sie Vibrationen oder Stößen ausgesetzt werden oder wenn sich die Betriebsdauer der Lampe ihrem Ende zuneigt. Die Wahrscheinlichkeit einer Explosion hängt von den Umgebungsbedingungen und weiteren Umständen des Einsatzes von Projektor und Lampe ab.**
- **Tragen Sie beim Ein- und Ausbauen der Lampe grundsätzlich Schutzhandschuhe und eine Schutzbrille.**
- **Schnelles Aus- und Wiedereinschalten beschädigt die Lampe und verkürzt ihre Betriebsdauer. Warten Sie nach dem Abschalten des Projektors immer mindestens 5 Minuten ab, bevor Sie das Gerät wieder einschalten.**
- **Achten Sie darauf, dass im Betrieb keine brennbaren Gegenstände wie Papier oder Stoffe in die Nähe der Lampe geraten.**
- **Nutzen Sie das Gerät nicht an Stellen, an denen sich leicht entzündliche Substanzen (wie Benzin, Verdünner, usw.) befinden.**
- **Sorgen Sie stets für eine gute Belüftung des Raums, in dem Sie das Gerät einsetzen. Bei der Projektion kann Ozon entstehen – beim Einatmen kann dies zu Kopfschmerzen, Übelkeit, Schwindel und weiteren gesundheitlichen Beeinträchtigungen führen.**
- **Die Lampe enthält Quecksilber. Falls die Lampe bricht, kann Quecksilber aus der Lampe in die Umgebung gelangen. Falls die Lampe im Betrieb bersten sollte, verlassen Sie sofort den Raum und lüften den Raum anschließend mindestens 30 Minuten lang gut durch, damit kein Quecksilber eingeatmet wird. Andernfalls kann es zu gesundheitlichen Schädigungen kommen.**

1. Schalten Sie den Projektor aus.
2. Sofern der Projektor an einer Deckenhalterung installiert ist, nehmen Sie ihn ab.
3. Trennen Sie das Netzkabel.
4. Entfernen Sie mit einem Schraubendreher die Schraube von der Abdeckung. (Abbildung 1)  
Drücken Sie die Abdeckung nach oben und entfernen Sie sie. (Abbildung 2)
5. Entfernen Sie die Schraube vom Lampenmodul. (Abbildung 3)  
Heben Sie den Griff an, nehmen Sie das Modul heraus. (Abbildung 4)



6. Setzen Sie das neue Lampenmodul in den Projektor ein, ziehen Sie die Schrauben fest.
7. Setzen Sie die Lampenabdeckung wieder auf, ziehen Sie die Schraube an.
8. Schalten Sie den Projektor ein. Falls die Lampe nach Abschluss der Aufwärmphase nicht aufleuchten sollte, bauen Sie die Lampe aus und erneut ein.
9. Setzen Sie die Lampenbetriebszeit zurück. Siehe **Einstellungen 2 > Lampeneinstellungen > Menü Lampentimer zurück**.

#### **Hinweis**

- **Halten Sie sich bei der Entsorgung verbrauchter Lampen an die örtlichen Bestimmungen.**
- **Achten Sie darauf, dass die Schrauben richtig angezogen werden. Nicht richtig angezogene Schrauben können zu Unfällen und Verletzungen führen.**
- **Da die Lampe aus Glas besteht, lassen Sie das Gerät nicht fallen, kratzen Sie nicht über das Glas.**
- **Verwenden Sie die alte Lampe nicht weiter. Es besteht Explosionsgefahr.**
- **Vergessen Sie nicht, den Projektor abzuschalten und den Netzstecker zu ziehen, bevor Sie die Lampe austauschen.**
- **Schalten Sie den Projektor nicht ein, solange die Lampenabdeckung nicht aufgesetzt ist.**

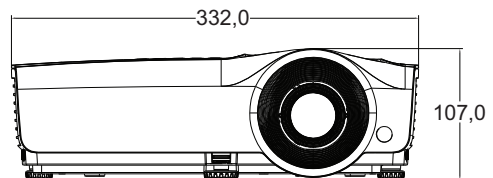
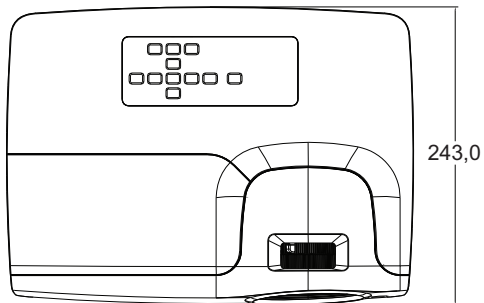
# Technische Daten

Modellname		DS262	DX263	DW265	DH268	DX281-ST	DW282-ST
Anzeigergeräte		0,55" DLP-Chip			0,65" DLP-Chip		0,55" DLP-Chip
Auflösung		SVGA (800 x 600)	XGA (1024 x 768)	WXGA (1280 x 800)	1080p (1920 x 1080)	XGA (1024 x 768)	WXGA (1280 x 800)
Objektiv	F-Wert	F 2,46 bis 2,66				F 2,65	
	Zoom	1,2-fach					
	Fokus	f = 21,8 bis 25,6			f = 19,0 bis 22,65	f = 22,9	
Eingänge	HDMI	x2					
	D-Sub, 15-polig	x2					
	S-Video	x1					
	Video	x1					
	Audio (PC-Audioanschluss)	x1					
Ausgänge	D-Sub, 15-polig	x1					
	Audio (PC-Audioanschluss)	x1					
Steuerungsanschlüsse	USB (Mini-B)	x1					
	RS232	x1					
Lautsprecher		2 W x 1					
Projektorlampe		203 W					
Umgebungsbedingungen		Betrieb: Temperatur: 0 bis 40 °C Feuchtigkeit: 10 – 90 % (nicht kondensierend) Lagerung: Temperatur: -20 bis 60 °C Feuchtigkeit: 10 – 90 % (nicht kondensierend)					
Stromversorgung		120 - 240 VAC, 50 - 60 Hz, 2,60 A					
Stromverbrauch		280 W (max.)					
Abmessungen		332 mm (B) x 243 mm (T) x 107 mm (H)				332 mm (B) x 243,6 mm (T) x 107 mm (H)	
Gewicht		2,5 kg					
Hinweis: Design und technische Daten können sich ohne Vorankündigung ändern.							

# Abmessungen

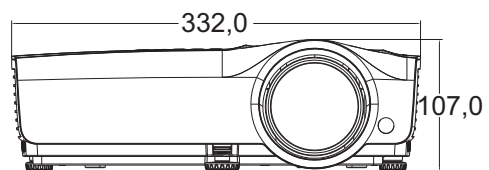
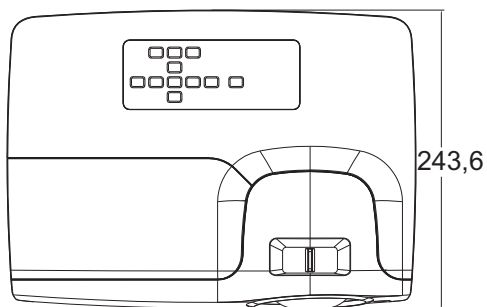
## DS262/DX263/DW265/DH268

332 mm (B) x 243 mm (T) x 107 mm (H)



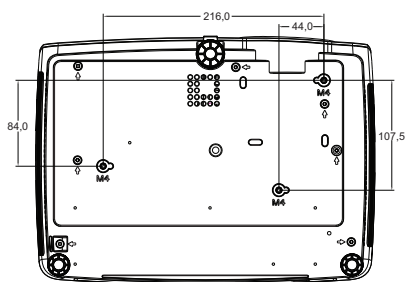
## DX281-ST/DW282-ST

332 mm (B) x 243,6 mm (T) x 107 mm (H)



## Deckenmontage

8



Schrauben zur  
Deckenmontage:  
M4 x 8 (Max. L = 8 mm)

Einheit: mm

# Anhang

## LED-Meldungen

Licht			Status und Beschreibung
POWER	TEMP	LAMP	
<b>Systemmeldungen</b>			
Orange	Aus	Aus	Bereitschaftsmodus
Grün Blinkt	Aus	Aus	Einschalten
Grün	Aus	Aus	Normalbetrieb
Blinkt orange	Aus	Aus	Normalbetrieb, Abkühlung
Blinkt rot	Blinkt rot	Blinkt rot	Download
Grün	Aus	Rot	CW-Start fehlgeschlagen
<b>Einbrennmeldungen</b>			
Grün	Aus	Aus	Einbrennen ein
Grün	Grün	Grün	Einbrennen aus
<b>Lampenfehlermeldungen</b>			
Aus	Aus	Rot	Lampe1-Fehler im Normalbetrieb
Aus	Aus	Blinkt orange	Lampe leuchtet nicht
<b>Temperaturfehlermeldungen</b>			
Rot	Rot	Aus	Lüfter-1-Fehler (die tatsächliche Lüftergeschwindigkeit ist nicht wie gewünscht)
Rot	Blinkt orange	Aus	Lüfter-2-Fehler (die tatsächliche Lüftergeschwindigkeit ist nicht wie gewünscht)
Grün	Rot	Aus	Temperatur-1-Fehler (Überhitzung)
Grün	Blinkt rot	Aus	Thermosensor-1-offen-Fehler
Grün	Grün	Aus	Thermosensor-1-kurzgeschlossen-Fehler
Blinkt grün	Blinkt grün	Aus	Thermo-IC Nr. 1, I2C-Verbindungsfehler



# Kompatibilitätsmodi

## 1. VGA analog

### Unterstütztes Timing bei PC-Eingang

Auflösung	Timing	Horizontalfrequenz (kHz)	Vertikalfrequenz (Hz)	Pixelfrequenz (MHz)	3D Field Sequential	3D, Oben/unten	3D, Side-by-Side
640 x 480	VGA_60	59,94	31,469	25,175	⊙	⊙	⊙
	VGA_72	72,809	37,861	31,500			
	VGA_75	75	37,5	31,500			
	VGA_85	85,008	43,269	36,000			
720 x 400	720 x 400_70	70,087	31,469	28,3221			
800 x 600	SVGA_60	60,317	37,879	40,000	⊙	⊙	⊙
	SVGA_72	72,188	48,077	50,000			
	SVGA_75	75	46,875	49,500			
	SVGA_85	85,061	53,674	56,250			
	SVGA_120 (Reduced Blanking)	119,854	77,425	83,000	⊙		
1024 x 768	XGA_60	60,004	48,363	65,000	⊙	⊙	⊙
	XGA_70	70,069	56,476	75,000			
	XGA_75	75,029	60,023	78,750			
	XGA_85	84,997	68,667	94,500			
	XGA_120 (Reduced Blanking)	119,989	97,551	115,5	⊙		
1152 x 864	1152 x 864_75	75	67,5	108			
1280 x 720	1280 x 720_60	60	45	74,250	⊙	⊙	⊙
	1280 x 720_120	120	90,000	148,500	⊙		
1280 x 768	1280 x 768_60	59,87	47,776	79,5	⊙	⊙	⊙
1280 x 800	WXGA_60	59,81	49,702	83,500	⊙	⊙	⊙
	WXGA_75	74,934	62,795	106,500			
	WXGA_85	84,88	71,554	122,500			
	WXGA_120 (Reduced Blanking)	119,909	101,563	146,25	⊙		
1280 x 1024	SXGA_60	60,02	63,981	108,000		⊙	⊙
	SXGA_75	75,025	79,976	135,000			
	SXGA_85	85,024	91,146	157,500			
1280 x 960	1280 x 960_60	60	60	108,000		⊙	⊙
	1280 x 960_85	85,002	85,938	148,500			
1360 x 768	1360 x 768_60	60,015	47,712	85,5		⊙	⊙
1440 x 900	WXGA+_60	59,887	55,935	106,500		⊙	⊙
1400 x 1050	SXGA+_60	59,978	65,317	121,750		⊙	⊙
1600 x 1200	UXGA	60	75	162,000		⊙	⊙
1680 x 1050	1680 x 1050_60	59,954	65,29	146,25		⊙	⊙
640 x 480 bis 67Hz	MAC13	66,667	35	30,240			
832 x 624 bis 75Hz	MAC16	74,546	49,722	57,280			
1024 x 768 bis 75Hz	MAC19	75,02	60,241	80,000			
1152 x 870 bis 75Hz	MAC21	75,06	68,68	100,000			

- Die oben gezeigten Timings werden je nach EDID-Datei und VGA-Grafikkartenbeschränkungen möglicherweise nicht unterstützt. Möglicherweise können einige Timings nicht ausgewählt werden.

## Unterstütztes Timing bei Component-YPbPr-Eingang

Timing	Auflösung	Horizontalfrequenz (kHz)	Vertikalfrequenz (Hz)	Pixelfrequenz (MHz)	3D Field Sequential
480i	720 x 480	15,73	59,94	13,5	⊙
480p	720 x 480	31,47	59,94	27	⊙
576i	720 x 576	15,63	50	13,5	
576p	720 x 576	31,25	50	27	
720/50p	1280 x 720	37,5	50	74,25	
720/60p	1280 x 720	45,00	60	74,25	⊙
1080/50i	1920 x 1080	28,13	50	74,25	
1080/60i	1920 x 1080	33,75	60	74,25	
1080/24P	1920 x 1080	27	24	74,25	
1080/25P	1920 x 1080	28,13	25	74,25	
1080/30P	1920 x 1080	33,75	30	74,25	
1080/50P	1920 x 1080	56,25	50	148,5	
1080/60P	1920 x 1080	67,5	60	148,5	

## 2. HDMI digital

### Unterstütztes Timing bei PC-Eingang

Auflösung	Timing	Horizontalfrequenz (kHz)	Vertikalfrequenz (Hz)	Pixelfrequenz (MHz)	3D Field Sequential	3D, Oben/unten	3D, Side-by-Side
640 x 480	VGA_60	59,94	31,469	25,175	⊙	⊙	⊙
	VGA_72	72,809	37,861	31,500			
	VGA_75	75	37,5	31,500			
	VGA_85	85,008	43,269	36,000			
720 x 400	720 x 400_70	70,087	31,469	28,3221			
800 x 600	SVGA_60	60,317	37,879	40,000	⊙	⊙	⊙
	SVGA_72	72,188	48,077	50,000			
	SVGA_75	75	46,875	49,500			
	SVGA_85	85,061	53,674	56,250			
	SVGA_120 (Reduced Blanking)	119,854	77,425	83,000	⊙		
1024 x 768	XGA_60	60,004	48,363	65,000	⊙	⊙	⊙
	XGA_70	70,069	56,476	75,000			
	XGA_75	75,029	60,023	78,750			
	XGA_85	84,997	68,667	94,500			
	XGA_120 (Reduced Blanking)	119,989	97,551	115,5	⊙		
1152 x 864	1152 x 864_75	75	67,5	108			
1280 x 720	1280 x 720_60	60	45	74,250	⊙	⊙	⊙
1280 x 768	1280 x 768_60	59,87	47,776	79,5	⊙	⊙	⊙
1280 x 800	WXGA_60	59,81	49,702	83,500	⊙	⊙	⊙
	WXGA_75	74,934	62,795	106,500			
	WXGA_85	84,88	71,554	122,500			
	WXGA_120 (Reduced Blanking)	119,909	101,563	146,25	⊙		
1280 x 1024	SXGA_60	60,02	63,981	108,000		⊙	⊙
	SXGA_75	75,025	79,976	135,000			
	SXGA_85	85,024	91,146	157,500			
1280 x 960	1280 x 960_60	60	60	108,000		⊙	⊙
	1280 x 960_85	85,002	85,938	148,500			
1360 x 768	1360 x 768_60	60,015	47,712	85,5		⊙	⊙
1440 x 900	WXGA+_60	59,887	55,935	106,500		⊙	⊙
1400 x 1050	SXGA+_60	59,978	65,317	121,750		⊙	⊙
1600 x 1200	UXGA	60	75	162,000		⊙	⊙
1680 x 1050	1680 x 1050_60	59,954	65,29	146,25		⊙	⊙
640 x 480 bis 67Hz	MAC13	66,667	35	30,240			

832 x 624 bis 75Hz	MAC16	74,546	49,722	57,280			
1024 x 768 bis 75Hz	MAC19	75,02	60,241	80,000			
1152 x 870 bis 75Hz	MAC21	75,06	68,68	100,000			
1920 x 1080	1920 x 1080_60	67,5	60	148,5		⊙	⊙
1920 x 1200	1920 x 1200_60 (Reduced Blanking)	59,95	74,038	154,000		⊙	⊙

- Die oben gezeigten Timings werden je nach EDID-Datei und VGA-Grafikkartenbeschränkungen möglicherweise nicht unterstützt. Möglicherweise können einige Timings nicht ausgewählt werden.

### Unterstütztes Timing bei Videoeingang

Timing	Auflösung	Horizontalfrequenz (kHz)	Vertikalfrequenz (Hz)	Pixelfrequenz (MHz)	3D Field Sequential	3D Frame Packing	3D, Oben-Unten	3D, Side-by-Side
480i	720 (1440) x 480	15,73	59,94	27	⊙			
480p	720 x 480	31,47	59,94	27	⊙			
576i	720 (1440) x 576	15,63	50	27				
576p	720 x 576	31,25	50	27				
720/50p	1280 x 720	37,5	50	74,25		⊙	⊙	⊙
720/60p	1280 x 720	45,00	60	74,25	⊙	⊙	⊙	⊙
1080/50i	1920 x 1080	28,13	50	74,25				⊙
1080/60i	1920 x 1080	33,75	60	74,25				⊙
1080/24P	1920 x 1080	27	24	74,25		⊙	⊙	⊙
1080/25P	1920 x 1080	28,13	25	74,25				
1080/30P	1920 x 1080	33,75	30	74,25				
1080/50P	1920 x 1080	56,25	50	148,5			⊙	⊙
1080/60P	1920 x 1080	67,5	60	148,5			⊙	⊙

## 3. Video/S-Video

### Unterstütztes Timing bei Videoeingang

Videomodus	Horizontalfrequenz (kHz)	Vertikalfrequenz (Hz)	Farb-Sub-Carrier-Frequenz (MHz)	3D Field Sequential
NTSC	15,73	60	3,58	⊙
PAL	15,63	50	4,43	
SECAM	15,63	50	4,25 oder 4,41	
PAL-M	15,73	60	3,58	
PAL-N	15,63	50	3,58	
PAL-60	15,73	60	4,43	
NTSC4.43	15,73	60	4,43	

# Problemlösung

Bitte schauen Sie sich zunächst die nachstehenden Hinweise zur Problemlösung an, bevor Sie das Gerät reparieren lassen. Falls sich das Problem nicht lösen lassen sollte, wenden Sie sich bitte an einen Händler oder ein Servicecenter vor Ort. Bitte schauen Sie sich auch den Abschnitt „LED-Meldungen“ an.

## Startprobleme

Falls keine Betriebsanzeigen aufleuchten:

- Überzeugen Sie sich davon, dass das Netzkabel richtig an Steckdose und Projektor angeschlossen ist und die jeweilige Steckdose Strom führt.
- Betätigen Sie die Ein-/Austaste noch einmal.
- Ziehen Sie den Netzstecker, warten Sie ein paar Sekunden ab. Stecken Sie den Netzstecker anschließend wieder ein und betätigen Sie den Ein-/Ausschalter erneut.

## Bildprobleme

Falls angezeigt wird, dass der Projektor nach einer Quelle sucht:

- Drücken Sie zur Auswahl einer aktiven Eingangsquelle **Source** an der Fernbedienung.
- Vergewissern Sie sich, dass die externe Quelle eingeschaltet und richtig angeschlossen ist.
- Bei Computerverbindungen achten Sie darauf, dass (bei Notebooks) der externe Videoausgang eingeschaltet wurde. Lesen Sie in der Bedienungsanleitung des Computers nach.

Falls das Bild unscharf erscheint:

- Lassen Sie das OSD-Menü anzeigen, stellen Sie das Bild mit dem Fokusring scharf. (Die Bildgröße darf sich dabei nicht ändern; falls dies dennoch geschieht, drehen Sie gerade am Zoomring, nicht am Fokusring.)
- Schauen Sie nach, ob das Objektiv gereinigt werden muss.

Falls das Bild bei Computersignalen flackert oder instabil erscheint:

- Drücken Sie **Auto Sync** an der Fernbedienung.

## Probleme mit der Fernbedienung

Falls die Fernbedienung nicht funktioniert:

- Überzeugen Sie sich davon, dass sich keine Hindernisse zwischen der Fernbedienung und dem Fernbedienungssensor am Projektor befinden. Überschreiten Sie die Fernbedienungsreichweite nicht.
- Richten Sie die Fernbedienung auf die Projektionsfläche oder auf den Fernbedienungssensor an der Vorder- und Rückseite des Projektors.
- Halten Sie die Fernbedienung so, dass sie möglichst direkt von vorn oder hinten auf den Projektor zeigt, nicht seitlich.

# RS-232-Protokoll

## RS-232-Einstellung

Baudrate:	9600
Paritätsprüfung:	Ohne
Datenbit:	8
Stoppbit:	1
Flusssteuerung:	Ohne

Funktion	Typ	Betrieb	ASCII	HEX
<b>Ein/Aus</b>	Schreiben	Einschalten	<CR>\$pow=on#<CR>	0D 24 50 4F 57 3D 4F 4E 23 0D
	Schreiben	Abschalten	<CR>\$pow=off#<CR>	0D 24 50 4F 57 3D 4F 46 46 23 0D
	Lesen	Betriebszustand	<CR>\$pow=?#<CR>	0D 24 50 4F 57 3D 3F 23 0D
<b>Quellenauswahl</b>	Schreiben	COMPUTER/ YPbPr	<CR>\$sour=RGB#<CR>	0D 24 53 4F 55 52 3D 52 47 42 23 0D
	Schreiben	COMPUTER 2/ YPbPr2	<CR>\$sour=RGB2#<CR>	0D 24 53 4F 55 52 3D 52 47 42 32 23 0D
	Schreiben	HDMI	<CR>\$sour=hdmi#<CR>	0D 24 53 4F 55 52 3D 48 44 4D 49 23 0D
	Schreiben	HDMI2	<CR>\$sour=hdmi2#<CR>	0D 24 53 4F 55 52 3D 48 44 4D 49 32 23 0D
	Schreiben	Composite	<CR>\$sour=vid#<CR>	0D 24 53 4F 55 52 3D 56 49 44 23 0D
	Schreiben	S-Video	<CR>\$sour=svid#<CR>	0D 24 53 4F 55 52 3D 53 56 49 44 23 0D
	Lesen	Aktuelle Quelle	<CR>\$sour=?#<CR>	0D 24 53 4F 55 52 3D 3F 23 0D
<b>Audiosteuerung</b>	Schreiben	Stumm ein	<CR>\$mute=on#<CR>	0D 24 4D 55 54 45 3D 4F 4E 23 0D
	Schreiben	Stumm aus	<CR>\$mute=off#<CR>	0D 24 4D 55 54 45 3D 4F 46 46 23 0D
	Lesen	Stumm-Status	<CR>\$mute=?#<CR>	0D 24 4D 55 54 45 3D 3E 3F 23 0D
	Schreiben	Lautstärke +	<CR>\$vol=+#<CR>	0D 24 56 4F 4C 3D 2B 23 0D
	Schreiben	Lautstärke -	<CR>\$vol=-#<CR>	0D 24 56 4F 4C 3D 2D 23 0D
	Lesen	Lautstärkestatus	<CR>\$vol=?#<CR>	0D 24 56 4F 4C 3D 3F 23 0D

<b>Farbmodus</b>	Schreiben	Hell	<CR>\$appmod=dynamic#<CR>	0D 24 41 50 50 4D 4F 44 3D 44 59 4E 41 4D 49 43 23 0D
	Schreiben	Präsentation	<CR>\$appmod=preset#<CR>	0D 24 41 50 50 4D 4F 44 3D 50 52 45 53 45 54 23 0D
	Schreiben	sRGB	<CR>\$appmod=srgb#<CR>	0D 24 41 50 50 4D 4F 44 3D 53 52 47 42 23 0D
	Schreiben	Film	<CR>\$appmod=cine#<CR>	0D 24 41 50 50 4D 4F 44 3D 43 49 4E 45 23 0D
	Schreiben	Standard	<CR>\$appmod=std#<CR>	0D 24 41 50 50 4D 4F 44 3D 53 54 44 23 0D
	Schreiben	Benutzer 1	<CR>\$appmod=user1#<CR>	0D 24 41 50 50 4D 4F 44 3D 55 53 45 52 31 23 0D
	Schreiben	Benutzer 2	<CR>\$appmod=user2#<CR>	0D 24 41 50 50 4D 4F 44 3D 55 53 45 52 32 23 0D
	Lesen	Farbmodus	<CR>\$appmod=?#<CR>	0D 24 41 50 50 4D 4F 44 3D 3F 23 0D

<b>Bildeinstellungen</b>	Schreiben	Kontrast +	<CR>\$con=+#<CR>	0D 24 43 4F 4E 3D 2B 23 0D
	Schreiben	Kontrast -	<CR>\$con=-#<CR>	0D 24 43 4F 4E 3D 2D 23 0D
	Lesen	Kontrastwert	<CR>\$con=?#<CR>	0D 24 43 4F 4E 3D 3F 23 0D
	Schreiben	Helligkeit +	<CR>\$bri=+#<CR>	0D 24 42 52 49 3D 2B 23 0D
	Schreiben	Helligkeit -	<CR>\$bri=-#<CR>	0D 24 42 52 49 3D 2D 23 0D
	Lesen	Helligkeitswert	<CR>\$bri=?#<CR>	0D 24 42 52 49 3D 3F 23 0D
	Schreiben	Farbe +	<CR>\$color=+#<CR>	0D 24 43 4F 4C 4F 52 3D 2B 23 0D
	Schreiben	Farbe -	<CR>\$color=-#<CR>	0D 24 43 4F 4C 4F 52 3D 2D 23 0D
	Lesen	Farbwert	<CR>\$color=?#<CR>	0D 24 43 4F 4C 4F 52 3D 3F 23 0D
	Schreiben	Schärfe +	<CR>\$sharp=+#<CR>	0D 24 53 48 41 52 50 3D 2B 23 0D
	Schreiben	Schärfe -	<CR>\$sharp=-#<CR>	0D 24 53 48 41 52 50 3D 2D 23 0D
	Lesen	Schärfewert	<CR>\$sharp=?#<CR>	0D 24 53 48 41 52 50 3D 3F 23 0D
	Schreiben	Seitenverhältnis 4:3	<CR>\$asp=4:3#<CR>	0D 24 41 53 50 3D 34 3A 33 23 0D
	Schreiben	Seitenverhältnis 16:9	<CR>\$asp=16:9#<CR>	0D 24 41 53 50 3D 31 36 3A 39 23 0D
	Schreiben	Seitenverhältnis 16:10	<CR>\$asp=16:10#<CR>	0D 24 41 53 50 3D 31 36 3A 31 30 23 0D
	Schreiben	Automatisches Seitenverhältnis	<CR>\$asp=AUTO#<CR>	0D 24 41 53 50 3D 41 55 54 4F 23 0D
	Schreiben	Reales Seitenverhältnis	<CR>\$asp=REAL#<CR>	0D 24 41 53 50 3D 52 45 41 4C 23 0D
	Schreiben	Vergrößern	<CR>\$zoomI#<CR>	0D 24 5A 4F 4F 4D 49 23 0D
	Schreiben	Verkleinern	<CR>\$zoomO#<CR>	0D 24 5A 4F 4F 4D 4F 23 0D
	Schreiben	Auto	<CR>\$auto#<CR>	0D 24 41 55 54 4F 23 0D
<b>Baudrate</b>	Schreiben	2400	<CR>\$baud=2400#<CR>	0D 24 42 41 55 44 3D 32 34 30 30 23 0D
	Schreiben	4800	<CR>\$baud=4800#<CR>	0D 24 42 41 55 44 3D 34 38 30 30 23 0D
	Schreiben	9600	<CR>\$baud=9600#<CR>	0D 24 42 41 55 44 3D 39 36 30 30 23 0D
	Schreiben	14400	<CR>\$baud=14400#<CR>	0D 24 42 41 55 44 3D 31 34 34 30 30 23 0D
	Schreiben	19200	<CR>\$baud=19200#<CR>	0D 24 42 41 55 44 3D 31 39 32 30 30 23 0D
	Schreiben	38400	<CR>\$baud=38400#<CR>	0D 24 42 41 55 44 3D 33 38 34 30 30 23 0D

	Schreiben	57600	<CR>\$baud=57600#<CR>	0D 24 42 41 55 44 3D 35 37 36 30 30 23 0D
	Schreiben	115200	<CR>\$baud=115200#<CR>	0D 24 42 41 55 44 3D 31 31 35 32 30 30 23 0D
	Lesen	Aktuelle Baudrate	<CR>\$baud=?#<CR>	0D 24 42 41 55 44 3D 3F 23 0D
<b>Lampensteuerung</b>	Lesen	Entsprechende Lampenstunden	<CR>\$ltim=?#<CR>	0D 24 4C 54 49 4D 3D 3F 23 0D
	Schreiben	Normalmodus	<CR>\$lampm=lnor#<CR>	0D 24 4C 41 4D 50 4D 3D 4C 4E 4F 52 23 0D
	Schreiben	Ökomodus	<CR>\$lampm=eco#<CR>	0D 24 4C 41 4D 50 4D 3D 45 43 4F 23 0D
	Schreiben	Dynamischer Energiesparmodus	<CR>\$lampm=seco#<CR>	0D 24 4C 41 4D 50 4D 3D 73 45 43 4F 23 0D
	Lesen	Lampenmodus-Status	<CR>\$lampm=?#<CR>	0D 24 4C 41 4D 50 4D 3D 3F 23 0D
<b>Verschiedenes</b>	Schreiben	Leerer Bildschirm ein	<CR>\$blank=on#<CR>	0D 24 42 4C 41 4E 4B 3D 4F 4E 23 0D
	Schreiben	Leerer Bildschirm aus	<CR>\$blank=off#<CR>	0D 24 42 4C 41 4E 4B 3D 4F 46 46 23 0D
	Lesen	Leeranzeigestatus	<CR>\$blank=?#<CR>	0D 24 42 4C 41 4E 4B 3D 3F 23 0D
	Schreiben	Standbild Ein	<CR>\$freeze=on#<CR>	0D 24 46 52 45 45 5A 45 3D 4F 4E 23 0D
	Schreiben	Standbild Aus	<CR>\$freeze=off#<CR>	0D 24 46 52 45 45 5A 45 3D 4F 46 46 23 0D
	Lesen	Standbild-Status	<CR>\$freeze=?#<CR>	0D 24 46 52 45 45 5A 45 3D 3F 23 0D
	Schreiben	Menü ein	<CR>\$menu=on#<CR>	0D 24 4D 45 4E 55 3D 4F 4E 23 0D
	Schreiben	Menü aus	<CR>\$menu=off#<CR>	0D 24 4D 45 4E 55 3D 4F 46 46 23 0D
	Schreiben	Aufwärts	<CR>\$up#<CR>	0D 24 55 50 23 0D
	Schreiben	Abwärts	<CR>\$down#<CR>	0D 24 44 4F 57 4E 23 0D
	Schreiben	Rechts	<CR>\$right#<CR>	0D 24 4C 45 46 54 23 0D
	Schreiben	Links	<CR>\$left#<CR>	0D 24 52 49 47 48 54 23 0D
	Schreiben	Enter	<CR>\$enter#<CR>	0D 24 45 4E 54 45 52 23 0D