

## MONTAJ TALIMATI

## UYARI!

DOĞRU MONTAJ ESASINDE, YANILIRI MONTAJ ESASINDA ÜRÜNLER İMALATÇININ SORUMLULUĞUNDAN ÇIKAR.

SONOROUS Ürünü satın aldığınız için teşekkür ederiz. Bu el kitabındaki talimatları uygulamakla ürününüzden maksimum performansı elde etmenizi sağlarız. Sonorous Ürünü'nüz her işleri zaharından İleri teknoloji ve kalite yönetimi ile İmal edilmektedir. Mobilyanızın her parçası için kaliteli malzemelerden İmal edilmiştir.

## BİLEŞENİ

Yapısı: Alüminyum ve temperli camdan yapılmıştır. Aksesuarlar: Kâğıt bekerlekli sistemler, çubuklar, metalik ve plastik donanımlar.

## MONTAJ

- Camın çökmemesi için mobilyayı düz bir zemin üzerinde monte ediniz.
- Sağlamlığı artırmak için, tüm bağlantı noktaları ve vidaları iyice sıkınız.

## KULLANIM VE BAKIM İPUÇLARI

- En ağır tekiyletisi en alt rafa koyunuz tavsiye ederiz.
- Temizlemek için en iyi metod kâğıf alıcılı vüya saf suyu banyolu suyu sıkınız temiz, tily bırakmayan bir kumaş ile silinizdir.
- Sıcaklığı temizleme kimyasalları kullanılmayınız.

Daşa sonra bakmak için bu el kitabını saklayınız. Bu kitabızda basılı hataları ve Üründe haber vermeden yapılabilecek teknik değişiklik hakları saklıdır.

## GARANTİ ŞARTLARI

- Sonorous, Ürünü'nüzdü satın aldıktan sonra 5 yılük bir süre için malzeme ve işçiliğin kaynakından bir hataya karşı garanti sunar. Sonorous'un yazılı olarak uygulamazlık bildirimini ve satın alınm belgelerle sunulmuş garthya, SONOROUS kendi tekiyletisi ve defektizasyon güvencesiyle çarşer dahilinde Ürünü satmamız ve de defektizasyon güvencesidir.
- Garanti kapsamında bir talep olduğunda, Ürünü orijinal satın alma belgelerinizle birlikte (Notas, İmalatçı veya nakliyat) yazılı olarak teslim ediniz. Satın alma belgesi alırsanız satın alınan veyr ve satın alma tarihini göstermektedir.
- Garantiyi hükümleri kâşak durumlardır:
  - Ürün teslimata göre monte edilmediyse,
  - Üründe hasar oluşmuşsa,
  - Kusur harici sebeplerden kaynaklanıyorsa, yazılı malzeme ve işçilik hatalarında dışında ise,
  - Ürün İmalatçı tarafından tavsiye edilmeyen başka aksesuarlarla kullanılıyorsa.

## ΟΔΗΓΙΕΣ ΣΥΝΑΡΜΟΛΟΓΗΣΗΣ

**ΠΡΟΦΟΝΗ**  
**Η ΟΔΗΓΗ ΣΥΝΑΡΜΟΛΟΓΗΣΗΣ ΕΙΝΑΙ ΑΠΑΡΑΙΤΗΤΗ**  
**ΜΑΖΕΥΕΤΕ ΤΙΣ ΠΟΤΕΡΕΣ ΠΟΥ ΕΧΟΥΝ ΣΥΝΑΡΜΟΛΟΓΗΘΕΙ ΜΕ ΚΑΚΟ ΤΡΟΠΟ ΔΕΝ ΑΠΟΤΕΛΟΥΝ ΕΥΘΥΝΗ ΤΟΥ ΚΑΤΑΣΚΕΥΑΣΤΗ**

Σας ευχαριστούμε που προμηθεύσατε αυτό το προϊόν SONOROUS. Ακολουθώντας τις οδηγίες συναρμολόγησης θα έχετε τη μέγιστη απολαusτημάτριά και το σωστό ασφαλιστικό αποτέλεσμα. Το προϊόν SONOROUS που αγοράσατε έχει προμηθευθεί με προηγμένες μεθόδους και με απαιτητά ποσότητα έλεγχου σε όλα τα στάδια παραγωγής. Κάθε μέρος του έχει καταπονηθεί για να είναι υψηλής ποιότητας.

## ΠΕΡΙΕΧΟΜΕΝΑ

Διαβάστε προσεκτικά: Τμήματα από γυαλί και αλουμίνιο, Εξοπλισμός: Βίδες με κωνική ροδέρα, ρόδες ασφαλείας, μεταλλικοί και πλαστικοί σύνδεσμοι.

## ΣΥΝΑΡΜΟΛΟΓΗΣΗ

- Χρησιμοποιείτε γνήθ τη συναρμολόγηση γνήθ επίσημη και λεία επιφάνεια, έτσι ώστε να αποφευχθεί κάθε πιθανή γρατσουνιά.
- Είτε να χρησιμοποιείτε τη μέγιστη ακριβεία του συστήματος, όπως οι βίδες και οι σύνδεσμοι πρέπει να στεγνώνουν καλά.

## ΟΔΗΓΙΕΣ ΓΙΑ ΤΗ ΧΡΗΣΗ ΚΑΙ ΣΥΝΤΗΡΗΣΗ

- Συνιστούμε να τοποθετήσετε το βάρη/το μπόζι/το στήριγμα στο χαμηλότερο πόδι.
- Η καλύτερη μεθόδός καθορίζεται είναι είναι με ένα καθαρό μαλακό ύφασμα απομακρμένο σε ανώτερη ή υπό.
- Μη χρησιμοποιείτε συνθετικά υφασμά καθορισμένα.

Παρακαλούμε κρατήστε αυτό το έντυπο και γνήθ μελλοντική αναστροφή Ο ΚΑΤΑΣΚΕΥΑΣΤΗΣ ΔΕΝ ΕΥΘΥΝΕΤΑΙ ΓΙΑ ΤΥΠΟΓΡΑΦΙΚΑ ΑΛΕΘΗ ΟΡΘΟΣ ΚΑΙ ΓΙΑ ΤΕΧΝΙΚΕΣ ΑΛΛΑΓΕΣ ΣΤΟ ΠΡΟΪΟΝ ΜΕ ΕΚΠΟΣΗ ΤΗ ΒΕΛΤΙΩΣΗ ΤΟΥ

## ΟΡΟΙ ΕΓΓΥΗΣΗΣ

Η Sonorous ευχαριστάει τα προϊόντα της γνήθ 5 χρόνια από την αγορά τους, γνήθ κάθε βλάβη που οφείλεται σε καταπονημένο ελάττωμα. Στην περίπτωση αυτή η SONOROUS μέσω του εξουσιοδοτημένου διανομέα της, θα αποπληρώσει ή αν αυτό είναι αδύνατο, θα αντικαταστήσει το ελαττωματικό προϊόν, με προϋπόθεση να έχει αποδοθεί το προϊόν σύμφωνα με τις οδηγίες.

Σε περίπτωση ατύχηματος πλάγι ή προϊόντα εντός εγγύησης, το προϊόν καθώς και η εγγύηση και η αρχική συνθήκη αγοράς θα πρέπει να απομακρυνθούν από εξουσιοδοτημένο διανομέα. Η αποδοχή πρέπει να απορρίπτεται σύμφωνα με κατάλληλη μέθοδο και την ιασηρονομία αγοράς. Το στοιχείο της αντιστροφής αναγράφεται στην τελευταία σελίδα.

Η εγγύηση δεν θα ισχύει σε περίπτωση που:

- Το προϊόν ΔΕΝ έχει συναρμολογηθεί σύμφωνα με τις οδηγίες.
- Το προϊόν έχει υποστεί τροποποίηση ή έστω άλλα επιβλαβή (τρίψιμο, βόμβας, σκονοθύφση κλπ).
- Η βλάβη οφείλεται σε ατύχη, εντός εξουσιοδοτημένου διανομέα, ή κακής κατασκευής.

Το προϊόν έχει χρησιμοποιηθεί γνήθ λειτουργία που δεν συνάδει ο κατασκευαστής.

## INSTRUCȚIUNI DE ASAMBLARE

## ATENȚIE!

ASAMBLAREA CORECTĂ ESTE ESENȚIALĂ  
O ASAMBLARE NEPOTRIVITĂ DETERMINĂ DETERIORAREA PRODUSELOR ȘI NU INTRĂ ÎN RESPONSABILITATEA FABRICANTULUI

Va mulțumim ca să cumpărați produsul SONOROUS. Urmând instrucțiunile din acest manual veți obține performanțe maxime și va fi asigurată stabilitatea și durabilitatea produsului. Produsul SONOROUS a fost testat cu o tehnologie avansată și un management de calitate în fiecare stadiu de producție. Fiecare parte a produsului este fabricată din materiale de calitate superioară.

## COMPONENTA

Structura: Aluiniu și sticlă temperată cu geam curat.  
Accesorii: Sistem de roți, bete, garnitură din plastic și metal.

## ASAMBLARE

- Asamblați produsul pe o suprafață plană și curată astfel încât să nu se așeze sticlă.
- Ca să asigurați stabilitatea, toate sursele de contact și tehnologie trebuie să se fiase strâns.

## SFATURI PENTRU FOLOSIRE ȘI CURĂȚARE

- Vă recomandăm să deplășați produsele mai puțin pe suprafața de susținere.
- Metoda optimă de curățare este cu o cârpă curată, care nu lasă scame învătate în alcool sau apă. Nu tolași produse de curățare chimice.
- Vă rugăm să păstrați acest manual pentru o utilizare ulterioară.

## CONDIIȚII DE GARANȚIE

- SONOROUS garantează pentru o perioadă de 5 ani dacă defectul aparține fabricației. SONOROUS sau distribuitorul autorizat vor decide dacă produsul se va repara sau înlocui după ce s-a primit dovada componentei și o înștiințare ca produsul este recomandat.

În cazul unei reclamații din timpul garanției, produsul trebuie returnat distribuitorului autorizat împreună cu actele de cumpărare (factura, chitanță). Actul de cumpărare trebuie să evidențieze corect numele cumpărătorului și data cumpărării. Vă rugăm, pași adresa pe spațiile acestui document.

- Nu se va acorda garanție dacă:
  - Produsul nu a fost asamblat în concordanță cu instrucțiunile.
  - Produsul a fost modificat.
  - Defecțiunea este rezultatul unor cauze externe, alle cauze în afara celei ce aparțin modului de fabricare.
  - Produsul este folosit în alt scop în afara de cel recomandat de fabricant.

## ИНСТРУКЦИЯ ПО СБОРКЕ.

## 1 ПРЕДУПРЕЖДЕНИЕ

ПРАВИЛЬНАЯ СБОРКА ЯВЛЯЕТСЯ НЕОБХОДИМЫМ УСЛОВИЕМ. ПРОИЗВОДИТЕЛЬ НЕ НЕСЕТ ОТВЕТСТВЕННОСТИ ЗА НЕПРАВИЛЬНО СОБРАННЫЕ УСТРОЙСТВА.

Благодарим Вас за покупку изделия «SONOROUS». Следуя инструкции в данном руководстве, вы сможете добиться максимальной эффективности изделия и внести в свою жизнь полную оригинальный стиль. Наши изделия «Sonorous» изготовлены с помощью самых передовых технологий и системы управления качеством на каждой стадии производственного процесса. Каждая деталь вашего мебели изготовлена из материалов самого высокого качества.

## КОМПОНОВКА

Структура: остоит из алюминия и закаленного стекла.  
Аксесуары: кастор, рейки, металлическая и пластиковая гарантия.

## СБОРКА

- Собирайте мебель на плоской гладкой поверхности таким образом, чтобы не поцарапать стекло.
- Чтобы добиться максимальной устойчивости, все соединения точны и болты следует сильно закрутить.

## РЕКОМЕНДАЦИИ ПО ИСПОЛЬЗОВАНИЮ И УХОДУ

Рекомендуем расположить наиболее тяжелое оборудование на нижнюю полку.  
Оптимальный метод для чистки – простое вытирание с помощью чистой, но содержащей лух косы ткани, увлажненной алоколом или чистой водой. Не используйте синтетические чистящие химикаты.

Будьте добры, сохраняйте данное руководство для будущего справки.  
МОЖЕТ ИМЕТЬ МЕСТО ОШИБКИ ПЕЧАТИ И ТЕХНИЧЕСКОЕ ПОЛНАМЯ

## ГАРАНТИЙНЫЕ УСЛОВИЯ

«Sonorous» предоставляет гарантию на период 5ти лет после приобретения товара, в случае возникновения неполадки по причине дефекта материала или качества изготовления изделия. «SONOROUS», как единственная альтернатива и эксклюзивный дистрибутор, обязуется произвести ремонт, модернизировать или заменить продукт при предоставлении талона о несостоянии или гарантийного заявления о неисправности, полученных «SONOROUS». В случае вала, согласно гарантии, изделие возмещается уполномоченному дистрибутору вместе с оригинальным талоном о покупке (счет-фактура, квитанция об уплате или расписка о получении). В талоне о покупке должны указываться точное название поставщика и дата покупки.
 

- Гарантия на продукт не распространяется в случае если:
  - Продукт НЕ БЫЛ СОБРАН в соответствии с инструкцией.
  - Продукт был модифицирован.
  - Полюма возникла в результате внешних причин, то есть, причин, которые не являются дефектами материала или качеством изготовления изделия.
  - Изделие использовалось не по назначению или выполняло функцию, не рекомендованную производителем.

## نستور العمل نصب

## الخط

نصيب صمغ الواليمست

كارهناشاه سارزاده هوج معلولتقي في اقل هياي نصب ثاريمست. يعوده لمي كهور.

از شما به خاطر خرید محصول ستوروس شگرسو شكر ميگويم. چون بديان كنون ستوروسالهايي زي، شما را قادر به كسب بالاترين سطح كراي اي نديوم و يمايي فلسفي ريزهنگارن را كامل ميكنيد.

ستوروسات ستوروساي با توكولوئي و شرافته و مديريت دقيق در تمام مراحل ساخت، توليد شده و تمام قطعات اين محصول از با كيفيت ترين مواد موجود، نيه شدهاند.

## توليد تشكييل هفتده

- ساختار: اين محصول از آلومينوم و شيشه قشره تشكيل شده است.
- توليد مايناي: «ستوروس جرج ريزه» مي، هياي، اصالتات بلاستيكي از الوي.

## نصيب

ساختار: صمغ، جلاوكوي از شش انگشتي وسيله، آن را برروي يك سطح صاف و نرم قرار دهيد.  
- براي بالا بردن سطح استحكام، همه قطعات را همچو بايد صاف كنيد.

## تفصيلاتي براي استفاده و نحوه نگهداري

- كوسه ما اين است كه سبكترين وسيله را برروي طبقه زيرين قرار دهيد.

شما بايد اين محصول را در جايي خشك و خنك و دور از رطوبت و تابش مستقيم آفتاب نگاهداري. از مواد كيمياد كه در شرايط استفاده كنند.

## شرايطه كارائتي

ستوروس ما شما را به شرف اين كه اشكال در مواد تشكيل هفتده يا طرز ساختن هفتده، به مدت 5 ساله گارانتی ميكند.  
ستوروس به عنوان نمونه، توليد و توزيع كننده اختصاصي، بايد هم نصبت به تصمير و هم تعويض محصولات خود را كناتور خريد از طرف ستوروس داشته باشد. اقدام نمايد.

• هر مواد درخواست شده از زمان كارائتي، وسيله بايد به همراه مدارك اصلي خريد (فاكتور، فريش يا رسيد) به مركز بيشل ميان، بزرگراه ستوروس، دور، دوروي برك خريد. بايد نام فروشنده و تاريخ فريش به وضوح ذكر شده باشد.

• به كارائتي هر ستوروس، ستوروس دوروي دوروي زي، ريف جلاوكوي، و ديگر وسيله ها، بايد به وضوح ذكر شده باشد.

• وسيله مطابق با دستورالعمل نصب شده باشد.

• دستكاه تعويض شده باشد.

• مشكل موجود، آماده در نتيجه براماي غير از مواد تشكيل هفتده يا طرز ساختن هفتده.

## توجيهات/ تعليمات

## ملاحظة

1/ التركيب الصحيح للمنتج هو الاناس اأمانة المنتج .  
2/ التركيب الخاطيء يسببفقد المتطابقية بالضمان .

هذا التليل يوجهك الي كيفية استعمال المنتج .  
لقد كتبنا توصيات كل منتج في الصفحة الخاصة به .  
إن كان الغرض من منتجنا قد صممت من مواد اصليه .

## المواد الأولية

المتنوع ووسيل اراج الوي .

الكمايلات : الشيطان محوقة بنظام الاطارات الصغيرة ،كلها مصنوعة من المعادن والبلاستيك .

## التركيب

كمي لا يخذلي المنتج ولا يتعرض للكسر ريكوما طلي ارض مستوية .  
للمحافظة على المنتج احموا ربط الزايمي ونقاط الوصل .

ملاحظات عن الاستعمال

- وضع المواد الاكثر ثقلا في اسفل طبق في المنضدة .
- لتتلافى اكثر نضامة استخدموا منطقات قابلة الكحول واقمنة لا تترك زواها وشواب .
- لا تستخدموا مواد كيميائية لتنظيف المنتج .
- الحفاظ على التليل للرجوع اليها وقت الحاجة .

## شروط الضمان

يقدم الضمان لخمس سنوات بعد شراء المنتج اذا وجد أي خلل في مواقع لحد المعادن .  
قبل انتهاء صلاحية الضمان اذا كان لديك أي استفسار فوجهي جلب الضمان ووصول الشراء وتاريخ الشراء .

## متم بقدم الضمان صلاحية

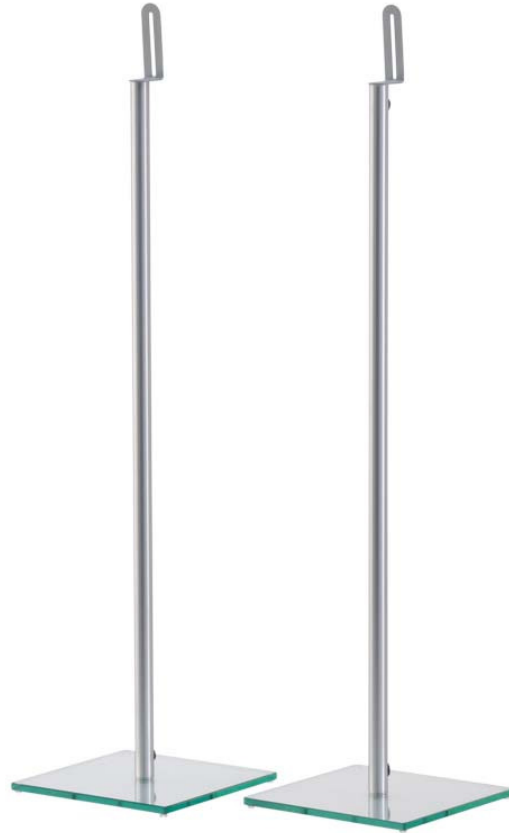
- إذا كان الربط خالفا لتعليمات الموجودة في التليل .
- إذا احدثت أي تعديلات على المنتج .
- إذا تم تعديل جهة أخرى غير تلك الخاصة بالمنصبة في تصحيح المنتج .
- إذا الباب الخارجة عن ارادة الشركة ككثاوث الطبيعية والحراق .

CODE : B  
PIANOBLACK

CODE : C  
CLEAR

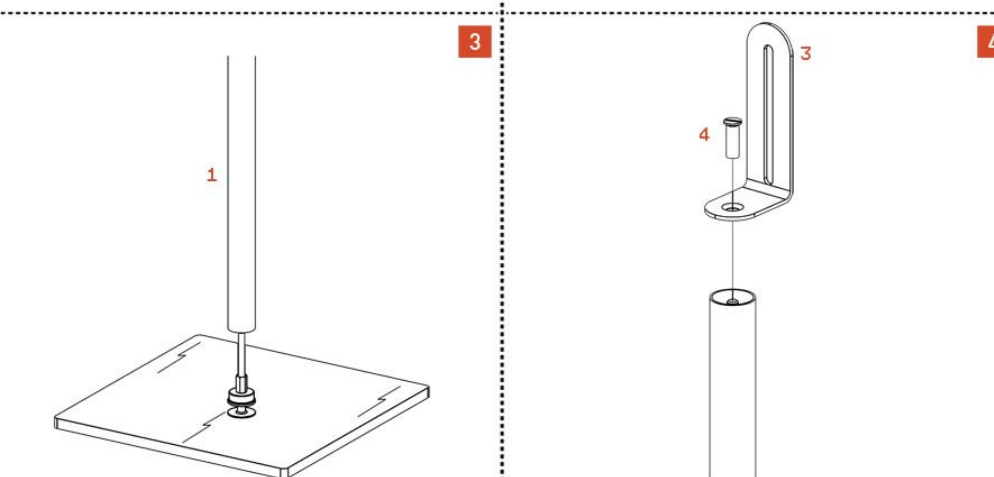
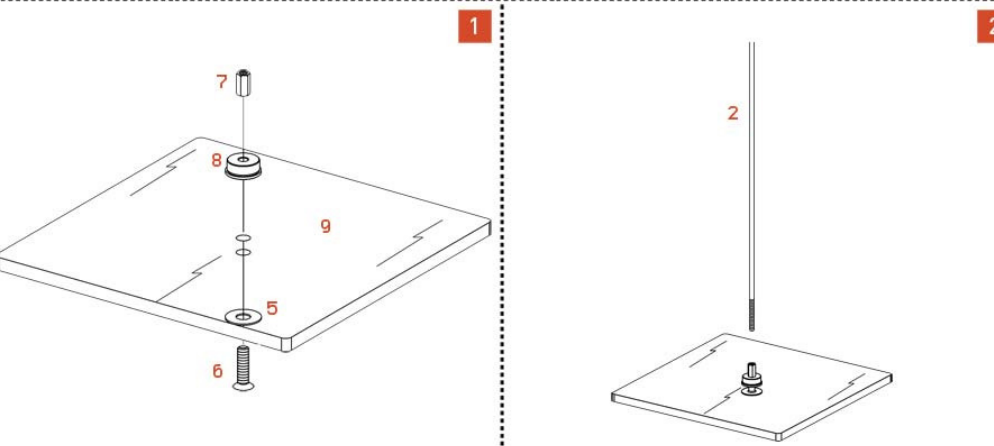
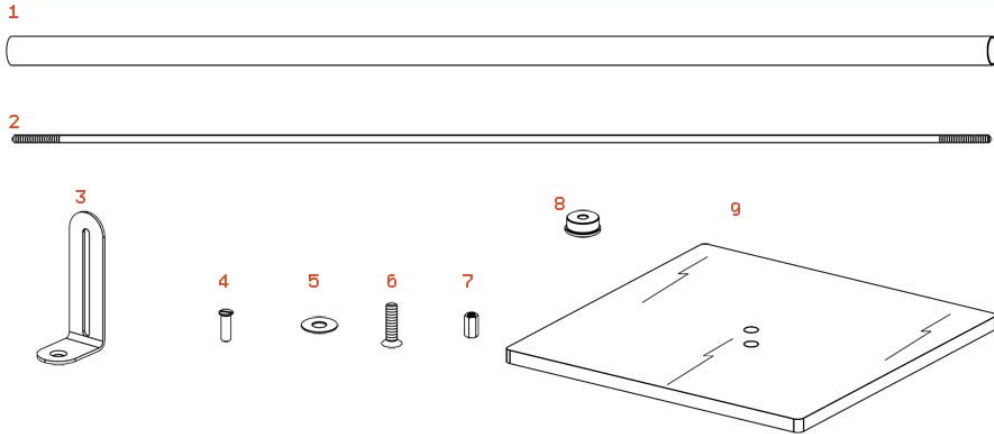
## SP 200

ASSEMBLY INSTRUCTIONS  
INSTRUCTIONS DE MONTAGE  
MONTAGE ANLEITUNG  
ISTRUZIONI DI MONTAGGIO  
INSTRUCCIONES DE MONTAJE  
MONTAGE AANWIJZINGEN  
MONTAJ TALIMATI  
ИНСТРУКЦИЯ ПО СБОРКЕ  
ΟΔΗΓΙΕΣ ΣΥΝΑΡΜΟΛΟΓΗΣΗΣ  
سب مشري ارايم  
INSTRUCȚIUNI DE ASAMBLARE  
توجيهات/ تعليمات



3D assembly  
animation available at  
sonorous.com

MAXIMUM LOAD  
4 KG



ASSEMBLY INSTRUCTIONS

**! WARNING**  
**CORRECT ASSEMBLY IS ESSENTIAL.**  
**UNASSEMBLED PRODUCTS FALL OUTSIDE THE RESPONSIBILITY OF THE MANUFACTURER**

Thank you for your purchase of SONOROUS product. Following the instructions in this manual will enable you to obtain maximum performance and complete your living space in style. Your Sonorous product has been manufactured with advanced technology and quality management throughout every process stage. Each part of your furniture is produced of the superior quality materials.

**COMPOSITION**  
 Structure: Structure consisting of aluminium and tempered glass.  
 Accessories: Castors systems, rods, metallic and plastic fittings.

**ASSEMBLY**  
 Assemble the furniture on a flat and smooth surface in order not to let any scratches on glass.  
 To maximize the rigidity all connection points and screws should be fixed strongly.

**HINTS FOR USAGE AND MAINTENANCE**  
 We recommend you to place the heaviest equipment on the bottom shelf.  
 The optimum method for cleaning is to simply wipe with a clean, lint free cloth using alcohol or pure water. Do not use synthetic cleaning chemicals.

Please retain this manual for future reference.  
**SUBJECT TO PRINTING ERRORS AND TECHNICAL AMENDMENTS**

**GARANTEE CONDITIONS**

- All Sonorous products are guaranteed for a period of 5 years after the purchase against defects in material or workmanship. SONOROUS shall at its sole option and at distributor's exclusive remedy, either repair or replace the product provided proof of purchase and written notice of non-conformance are received by SONOROUS.
- In case of a claim under guarantee the product should be returned to the authorised distributor together with the original purchase ticket (invoice, docket or receipt). The purchase ticket should clearly state the name of the supplier and the date of purchase.
- The guarantee will be void if:
  - The product is NOT assembled in accordance with the instructions.
  - The product has been modified.
  - The fault is the result of external causes i.e. causes other than material or workmanship.
  - The product is applied for other destiny or function that is not recommended by manufacturer.

MONTAGE ANLEITUNG

**VORSICHT!**  
**ACHTEN SIE DARAUFG DASS DAS PRODUKT RICHTIG MONTIERT IST.**  
**FÜR FALSCH ODER FEHLERHAFT MONTIERTE PRODUKTE LIEGT KEINE HAFTUNG DES HERSTELLERS VOR.**

Zunächst einmal möchten wir Ihnen vielmals danken, dass Sie sich für ein SONOROUS Produkt entschieden haben. Wenn Sie die in der Gebrauchsanleitung genannten Punkte beachten, werden Sie eine maximale Performance des von Ihnen gekauften Produktes erreichen. Dieses Produkt wird Ihnen Lebenszeit zur Vollkommenheit bringen.

Dieses Sonorous Produkt ist so hergestellt, dass es bei jeder Betriebsstufe den höchsten technischen Standard und den höchsten Qualitätsstandard bringt. Jedes Stück Ihres Möbels ist aus den besten Materialien hergestellt worden.

**ZUSAMMENSETZUNG**  
 Hergestell aus Aluminium und Glas  
 Zubehörartikel: Kleina mit Rollen versehene Systeme, Stangen, Zubehörteile aus Plastik und Metall.

**MONTAGE**  
 Um Kratzer auf dem Glas zu vermeiden, sollten Sie darauf achten, dass das Produkt auf glatter Ebene montiert und aufgestellt wird.  
 Um die Widerstandsfähigkeit des Produktes zu erhöhen, sollten Sie unbedingt darauf achten, dass alle Verbindungsstücke und Schrauben fest zageschraubt sind.

**GEBRAUCHSANLEITUNG UND PFLEGEANLEITUNG**  
 Wir möchten Ihnen dringend empfehlen schwere Gegenstände auf der untersten Platte aufzustellen.  
 Zur Reinigung empfehlen wir Ihnen ein Reinigungstuch zu verwenden, der keinen Staub hinterlässt und entweder leicht in Alkohol getaucht ist oder mit sauberem Wasser befeuchtet ist. Achten Sie bitte darauf, dass das Reinigungstuch eher trocken als nass ist. Bitte verwenden Sie keine/synthetische und chemische Reinigungsmittel.

Heben Sie diese Gebrauchs- und Pflegeanleitung für später auf.  
 Wir behalten uns in dieser Gebrauchsanleitung das Recht vor, an dem Produkt technische Änderungen durchzuführen. Durchgeführte Änderungen müssen vorher nicht angekündigt werden. Es liegt keine Haftung für Druckfehler vor.

GARANTEE BEDINGUNGEN

- Sonorous gewährt Ihnen nach Kauf eines Produktes für fünf Jahre Garantie. Die Garantie gilt für Materialfehler und für Herstellungsfehler. Für den Einsatz der Garantie, muss Sie den Fehler schriftlich anzeigen und den Kaufbeleg vorlegen. SONOROUS wird dann, je nach eigener Entscheidung oder nach Vorschlag des Käufers, entweder das Produkt reparieren oder es gegen ein neues Produkt austauschen.
- Falls eine Garantiehaftung gegeben ist, ist das Produkt zusammen mit dem Original Kaufbeleg (Rechnung oder Lieferschein) an den zuständigen Produktvertreter auszuliefern. Aus dem Kaufbeleg sollte frei ersehntlich sein, von wo und wann das Produkt gekauft wurde. Die Anschrift sollte sich unten auf dem Kaufbeleg befinden.
- Fälle in denen keine Garantiehaftung gegeben ist:
  - Im Falle, dass das Produkt fehlerhaft montiert wurde
  - Im Falle, dass an dem Produkt Reparaturen vorgenommen wurden
  - Falls der Fehler auf ein Verschulden zurückzuführen ist und kein Materialfehler oder Herstellungsfehler gegeben ist
  - Im Falle, dass das Produkt zu anderen Zwecken eingesetzt und verwendet wurde als durch den Hersteller bestimmt.

INSTRUCCIONES DE MONTAJE

**AVISO IMPORTANTE!**  
**UN MONTAJE CORRECTO ES FUNDAMENTAL.**  
**UN MAL MONTAJE DEL MUEBLE DEJARA SIN EFECTO LA RESPONSABILIDAD DEL FABRICANTE**

Gracias por su compra de un producto SONOROUS. Siguiendo las instrucciones de este manual usted conseguirá el máximo partido del mueble, y la mejor estética para su hogar.  
 Su producto SONOROUS ha sido fabricado con avanzada tecnología y la máxima calidad en todos sus procesos de elaboración. Todos los elementos del mueble están hechos con la mejor calidad de materiales.

**MONTAJE**  
 Monte el mueble sobre una superficie plana y suave, para evitar así rayar los cristales. Para conseguir la mayor rigidez posible, las piezas y varillas necesitan ser bien ajustadas.

**CONDICIONES DE USO Y MANTENIMIENTO**  
 Recomendamos colocar el componente más pesado del sistema en el estante inferior.  
 La mejor forma para limpiar el mueble es, sencillamente, pasar un paño limpio y suave, empapado ligeramente en agua alcoholada sobre las superficies del mueble. No use nunca productos químicos.  
 Por favor, conserve este manual para consultas futuras.

**CONDICIONES DE GARANTIA**  
 SONOROUS garantiza este artículo por un periodo de cinco años desde su compra, si el problema que se detecta en el mueble es debido a algún defecto en el material o en la fabricación del mismo. En ese caso SONOROUS reparará o reemplazará el mueble sin coste alguno.  
 En caso de reclamación bajo garantía el producto será devuelto bajo la autorización del distribuidor, junto con la factura y/o el albarán de compra. En estos documentos deberá figurar claramente los datos del vendedor y el comprador.  
 La garantía deberá de tener efecto si:  
 -El producto no está montado de acuerdo a las instrucciones del fabricante.  
 -El mueble ha sido modificado.  
 -La causa de la incidencia está motivada por otros agentes externos y ajeno a este artículo.  
 -El usuario utiliza el mueble para otros fines que no sean los establecidos por el fabricante.

**COMPOSICIÓN DEL PRODUCTO**  
 Structure: El mueble está básicamente fabricado en aluminio y cristal templado.  
 Complementos: Sistema de ruedas, varillas roscadas y herrajes de plástico y metálicos.

INSTRUCTIONS DE MONTAGE

**! AVERTISSEMENT !**  
**UN MONTAGE CORRECT EST ESSENTIEL.**  
**LE FABRICANT N'EST PAS RESPONSABLE DU MAUVAIS ASSEMBLAGE DU PRODUIT.**

Nous vous remercions de l'achat d'un produit SONOROUS. Suivre les consignes de ce manuel vous permettront d'obtenir les meilleures performances de votre meuble afin d'optimiser votre espace auto vidé.  
 Votre produit SONOROUS a été fabriqué grâce à une technologie avancée et à un contrôle de qualité à chaque étape de sa réalisation. Chaque élément de votre meuble a été produit avec des matériaux de grande qualité.

**COMPOSITION**  
 Structure composée d'aluminium et de verre trempé.  
 Accessoires : Roulettes, tiges filetés, petits accessoires en métal et en plastique.

**MONTAGE**  
 Montez le meuble sur une surface plate et uniforme de façon à ne pas égratigner le verre.  
 Pour optimiser la rigidité tous les points d'assemblage et les vis doivent être fortement fixés.

**CONSEILS POUR L'USAGE ET LA MANUTENTION**  
 Nous vous conseillons de placer l'équipement le plus lourd de votre système Audio Vidéo au niveau inférieur de votre meuble.  
 Pour le nettoyage : utiliser simplement un chiffon humidifié d'alcool ou d'eau. N'utilisez pas produits chimiques synthétiques pour nettoyer.

Si vous plaî, conservez ce manuel pour vos consultations futures.  
**SOUVEZ AUX ERREURS DE PRESSE ET AUX AMENDEMENTS TECHNIQUES**

**CONDITIONS DE GARANTIE**

- La garantie des produits SONOROUS est valide sur une période de 5 ans suivant la date d'achat. La garantie n'est possible que sur la mise en cause des matériaux et de la fabrication.
- SONOROUS s'oblige à la réparation ou à l'échange du produit sur la présentation de la preuve d'achat et d'une attestation de non-conformité.
- En cas de réclamation sous garantie le produit doit être retourné clairement au distributeur autorisé avec le ticket d'achat original (facture, quittance ou récépissé). Le ticket d'achat doit indiquer complétement le nom du fournisseur et la date d'achat.
- La garantie perd sa validité si:
  - Le produit n'a pas été monté suivant les instructions.
  - Le produit a été modifié.
  - Le défaut est le résultat de causes externes. Par exemple, des causes autres au matériaux ou la fabrication.
  - Le produit a été utilisé à des fonctions qui n'ont pas été préconisées par le fabricant.

ISTRUZIONI DI MONTAGGIO

**AVVERTENZA**  
**IL PRODOTTO DEVE ESSERE MONTATO CORRETTAMENTE.**  
**IL FABBRICANTE NON SARA' RESPONSABILE PER PRODOTTI MONTATI IN MODO NON CORRETTO**

Gratie per aver acquistato un prodotto SONOROUS. Per ottenere le massime prestazioni dal vostro acquisto e per completare con stile i vostri ambienti, vi consigliamo di seguire le istruzioni contenute nel presente manuale.  
 Il vostro prodotto Sonorous è frutto di tecnologia avanzata e di una gestione della qualità applicata a tutte le fasi del processo. Ogni pezzo del vostro meuble è fabbricato con materiali di prima qualità.

**COMPOSIZIONE**  
 Struttura: la struttura è in alluminio e vetro temperato.  
 Accessori: sistemi a ruote orientabili, tiranti, accessori in metallo e plastica.

**MONTAGGIO**  
 -Montare il meuble su di una superficie plana e liscia per evitare di graffiare il vetro.  
 -Per garantire la massima rigidità, tutti i punti di connessione e il viti vanno fissati ben stretti.

**CONSIGLI D'USO E MANUTENZIONE**  
 -Si consiglia di fissare gli oggetti più pesanti sul piano di fondo.  
 -Il metodo migliore per pulire il prodotto è utilizzare un semplice panno pulito e senza filacci, con alcol o acqua. Non usare detergenti chimici sintetici.

Conservare il presente manuale per future consultazioni.  
**SALVO ERRORI DI STAMPA E CON RISERVA DI MODIFICHE TECNICHE**

**CONDIZIONI DI GARANZIA**

- Sonorous garantisce il prodotto per un periodo di 5 anni dall'acquisto, per guasti causati da difetti di materiali o di lavorazione. SONOROUS provvederà, a sua scelta e come unico rimedio spettante al distributore, a riparare o sostituire il prodotto a condizione che alla stessa vengano fatte pervenire la prova d'acquisto ed una comunicazione scritta attestante la non conformità del prodotto.
- In caso di reclamo in garanzia, il prodotto va rispedito al distributore autorizzato insieme al titolo di acquisto originale (fattura, bollo di consegna o ricevuta). Il titolo di acquisto dovrà indicare chiaramente il nome del fornitore e la data di acquisto.
- La garanzia non sarà valida se:
  - Il prodotto non è stato montato secondo quanto indicato nelle istruzioni.
  - Il prodotto è stato modificato.
  - Il guasto è stato provocato da cause esterne, e, cause non relative a lavorazione o materiali.
  - Il prodotto è stato impiegato per una destinazione d'uso diversa da quella indicata dal fabbricante.

MONTAGE AANWIJZINGEN

**! WAARSCHUWING**  
**CORRECTE MONTAGE IS HOODZAKELIJK.**  
**INCORRECTE GEHONTEDE PRODUCTEN VALLEN BIJTEN DE VERANTWOORDELIJKHEID VAN DE PRODUCT**

Dank u voor het kopen van een SONOROUS product. Door het volgen van de instructies in deze handleiding zult u maximale prestaties verkrijgen en daarmee uw leefruimte in stijl vullen.  
 Uw Sonorous product is met geavanceerde technologie en tijdens elke process stage met quality management geproduceerd. Elk onderdeel van uw meubilair is met de beste kwaliteit materialen geproduceerd.

**SAAMENSTELLING**  
 Structure: Structure bevat aluminium en aangepast glas.  
 Toebehoren: Castors systemen, staven, metaal en plastic verbindingen.

**MONTAGE**  
 -Monteer het meubilair op een vlakke oppervlakte om eventuele krassen op het glas te vermijden.  
 -Om de stevigheid maximaal te verkrijgen moeten alle verbindingen en alle schroeven stevig bevestigd worden.

**AANWIJZING VOOR GEBRUIK EN ONDERHOUD**  
 -We bevelen aan de zwaarste voorwerpen op de laagste plank te plaatsen.  
 -De beste manier om schoon te maken is simpelweg een schoon, pluisvrij doek met alcohol of zuiver water te gebruiken.  
 Gebruik geen synthetische schoonmaakchemicaliën.

Bewaar attentieblief dit handboek voor toekomstige referentie.  
**MOGELIJKE DRUKFOUTEN EN TECHNISCHE AANPASSINGEN KUNNEN AANWEEZIG ZIJN**

**GARANTEE CONDITIES**

- Sonorous geeft garantie voor een periode van 5 jaar na aanschaf mocht er een defect plaatsvinden wat veroorzaakt wordt door het materiaal of vakkundigheid. SONOROUS zal als enige optie en als distributeur's exclusieve remedie het product repareren of vervangen, mocht men het bewijs van aankoop en een schriftelijk bericht van niet-conformiteit SONOROUS voor kunnen leggen.
- In geval van een claim onder garantie moet het product aan de erkende distributeur samen met het originele aankoopbewijs (rekening of ontvangstbewijs) teruggespeerd worden. Op het aankoopbewijs moet duidelijk de naam van de leverancier en de datum van aankoop vermeld staan.
- De garantie zal ongeldig zijn:
  - Het product niet gemonteerd is zoals het in de aanwijzing is vermeld staat.
  - Er wijzigingen in het product zijn aangebracht.
  - Het defect door externe oorzaken veroorzaakt is. Door oorzaken die niet het materiaal of de vakkundigheid te maken hebben.
  - Het product op een andere manier of functie, die niet door de producent wordt aanbevolen, is gebruikt.